

# SCENARIO D'ECHANGES DES DONNEES

## Echanges des données descriptives des ouvrages et agglomérations d'assainissement

**Thème :**

**ASSAINISSEMENT URBAIN**

**Version : 1.0**



<b>Version 1.0beta1</b>	
05/10/2015	Création du document en version 1.0beta1
<b>Version 1.0beta4</b>	
19/04/2016	Evolution du document suite aux réunions du groupe national datant du 22/06/2015, 06/11/2015 et 24/03/2016 Fusion des scénarii relatifs aux échanges de données descriptives des ouvrages et agglomérations d'assainissement
<b>Version 1.0beta6</b>	
02/03/2017	Evolution du document faisant suite à la réunion du comité de pilotage de synchronisation des référentiels de systèmes de collecte et de traitement d'eaux usées datant du 04/11/2016 : Suppression des éléments XML <FileEau> et <FileBoue> remplacés par l'ajout de l'élément XML <File>
<b>Version 1.0 beta 7</b>	
12/03/2018	Version provisoire faisant suite aux résultats de sites pilotes AEAG et AEAP, à la réunion du groupe Ad'hoc du 23 janvier 2018, et aux différents échanges ultérieurs entre les membres du groupe Ad'hoc
03/04/2018	L'élément <CatDeversoirOrage> dans la balise parent <SystemeCollecte><PointMesure> est rendu facultatif
<b>Version 1</b>	
22/05/2018	Validation du document par le groupe des administrateurs de données du Sandre

Les conditions d'utilisation de ce document Sandre sont décrites selon la licence *creative commons* ci-dessous. Elles indiquent clairement que vous êtes libre de :

- partager, reproduire, distribuer et communiquer cette œuvre,
- d'utiliser cette œuvre à des fins commerciales.



Chaque document Sandre est décrit par un ensemble de métadonnées issues du Dublin Core (<http://purl.org/dc>).

Titre	Echanges de données descriptives des ouvrages et agglomérations d'assainissement
Créateur	Système d'Information sur l'Eau / Sandre
Sujet	Assainissement urbain ; Données descriptives des systèmes de traitement d'eaux usées, des systèmes de collecte, des ouvrages de rejet et des agglomérations d'assainissement
Description	Ce document décrit la structure des fichiers d'échange XML relatifs aux données descriptives des systèmes de traitement d'eaux usées, des systèmes de collecte, des ouvrages de rejet et des agglomérations d'assainissement entre le système d'information assainissement du ministère en charge de l'environnement et les systèmes d'information assainissement des agences de l'eau
Editeur	Ministère chargé de l'environnement
Contributeur	
Date / Création	- 2015-10-05
Date / Modification	- 2018-04-03
Date / Validation	-
Type	Text
Format	Open Document
Identifiant	<a href="http://id.eaufrance.fr/scn/desc_assain/1">http://id.eaufrance.fr/scn/desc_assain/1</a>
Langue	fra
Relation / Est remplacé par	
Relation / Remplace	
Relation / Référence	
Couverture	France
Droits	© Sandre
Version	1.0

# I. AVANT PROPOS

Le domaine de l'eau est vaste, puisqu'il comprend notamment les eaux de surface, les eaux météoriques, les eaux du littoral et les eaux souterraines, et qu'il touche au milieu naturel, à la vie aquatique, aux pollutions et aux usages.

Il est caractérisé par le grand nombre d'acteurs qui sont impliqués dans la réglementation, la gestion et l'utilisation des eaux: ministères avec leurs services déconcentrés, établissements publics comme les agences de l'eau, collectivités locales, entreprises publiques et privées, associations,...

Tous ces acteurs produisent des données pour leurs propres besoins. La mise en commun de ces gisements d'information est une nécessité forte, mais elle se heurte à l'absence de règles claires qui permettraient d'assurer la comparabilité des données et leur échange.

## I.A.Le Système d'Information sur l'Eau

Le *Système d'Information sur l'Eau* (SIE) est formé par un ensemble cohérent de dispositifs, processus et flux d'information, par lesquels les données relatives à l'eau sont acquises, collectées, conservées, organisées, traitées et publiées de façon systématique. Sa mise en œuvre résulte de la coopération de multiples partenaires, administrations, établissements publics, entreprises et associations, qui se sont engagés à respecter des règles communes définies par voie réglementaire et contractuelle. Elle nécessite la coordination de projets thématiques nationaux, de projets transverses (Sandre, Référentiels cartographiques,...) et des projets territoriaux. L'organisation du Système d'Information sur l'Eau est mise en place depuis 1992.

Le schéma national des données sur l'eau (SNDE) fixe les objectifs, le périmètre, les modalités de gouvernance du système d'information sur l'eau (SIE) et décrit ses dispositifs techniques (de recueil, conservation et diffusion des données et des indicateurs) ; il précise comment ces dispositifs sont mis en œuvre, comment les méthodologies et le référentiel des données et des services sont élaborés, et comment les données sont échangées avec d'autres systèmes d'information. L'arrêté a été signé par les ministres chargés de l'environnement, de l'agriculture, des collectivités territoriales, de l'outre-mer et de la santé. Le SNDE, complété par des documents techniques (méthodologies, dictionnaires de données, formats d'échange, etc.), constitue le référentiel technique du SIE, qui doit être respecté par tous ses contributeurs, conformément au décret n° 2009-1543 du 11 décembre 2009. Ce décret est complété par un arrêté interministériel publié au JO du 24 août 2010.

La mise en place d'un langage commun pour les données sur l'eau est l'une des composantes indispensables du SIE, et constitue la raison d'être du Sandre, Service d'Administration Nationale des Données et des Référentiels sur l'Eau.

## I.B.Le Sandre

Le ©Sandre est chargé :

1. d'élaborer les **dictionnaires des données** , d'administrer les **nomenclatures communes** au niveau national, d'établir les **formats d'échanges** informatiques de données et de définir **des scénarios d'échanges**
2. de publier les documents normatifs après une procédure de validation par les administrateurs de données ©Sandre et d'approbation par le groupe Coordination du Système d'Information sur l'Eau.
3. d'émettre des avis sur la compatibilité au regard des spécifications

### I.B.1.Les dictionnaires de données

Les dictionnaires de données sont les recueils des définitions qui décrivent et précisent la terminologie et les données disponibles pour un domaine en particulier. Plusieurs aspects de la donnée y sont traités :

- sa signification ;
- les règles indispensables à sa rédaction ou à sa codification ;
- la liste des valeurs qu'elle peut prendre ;
- la ou les personnes ou organismes qui ont le droit de la créer, de la consulter, de la modifier ou de la supprimer...

A ce titre, il rassemble les éléments du langage des acteurs d'un domaine en particulier. Le ©Sandre a ainsi élaboré des dictionnaires de données qui visent à être le langage commun entre les différents acteurs du monde de l'eau.

### I.B.2.Les listes de référence communes

L'échange de données entre plusieurs organismes pose le problème de l'identification et du partage des données qui leur sont communes. Il s'agit des paramètres, des méthodes, des supports, des intervenants... qui doivent pouvoir être identifiés de façon unique quel que soit le contexte. Si deux producteurs codifient différemment leurs paramètres, il leur sera plus difficile d'échanger des résultats.

C'est pour ces raisons que le ©Sandre s'est vu confier l'administration de ce référentiel commun afin de mettre à disposition des acteurs du monde de l'eau une codification unique, support de référence des échanges de données sur l'eau.

### **I.B.3. Les formats d'échange informatiques**

Les formats d'échange élaborés par le ©Sandre visent à réduire le nombre d'interfaces des systèmes d'information que doivent mettre en œuvre les acteurs du monde de l'eau pour échanger des données.

Afin de ne plus avoir des formats d'échange spécifiques à chaque interlocuteur, le ©Sandre propose des formats uniques utilisables par tous les partenaires.

### **I.B.4. Les scénarios d'échanges**

Un scénario d'échanges décrit les modalités d'échanges dans un contexte spécifique. En s'appuyant sur l'un des formats d'échanges du ©Sandre, le document détaille la sémantique échangée, décrit les données échangées (obligatoires et facultatives), la syntaxe du ou des fichiers d'échanges et les modalités techniques et organisationnelles de l'échange.

### **I.B.5. Organisation du Sandre**

Le ©Sandre est animé par une équipe basée à l'Office International de l'Eau à Limoges qui s'appuie, pour élaborer les dictionnaires nationaux, sur les administrateurs de données des organismes signataires du protocole SIE ainsi que sur des experts de ces mêmes organismes ou d'organismes extérieurs au protocole : Institut Pasteur de Lille, Ecole Nationale de la Santé Publique, Météo-France, IFREMER, B.R.G.M., Universités, Distributeurs d'Eau,...

Pour de plus amples renseignements sur le ©Sandre, vous pouvez consulter le site Internet du ©Sandre : [www.sandre.eaufrance.fr](http://www.sandre.eaufrance.fr) ou vous adresser à l'adresse suivante :

Sandre - Office International de l'Eau  
15 rue Edouard Chamberland  
87065 LIMOGES Cedex  
Tél. : 05.55.11.47.90 - Fax : 05.55.11.47.48

## I.C. Notations dans le document

### I.C.1. Termes de référence

Les termes DOIT, NE DOIT PAS, DEVRAIT, NE DEVRAIT PAS, PEUT, OBLIGATOIRE, RECOMMANDE, OPTIONNEL ont un sens précis. Ils correspondent à la traduction française de la norme RFC2119 ([RFC2119](#)) des termes respectifs MUST, MUST NOT, SHOULD, SHOULD NOT, MAY, REQUIRED, RECOMMENDED et OPTIONAL.

### I.C.2. Gestion des versions

Chaque document publié par le Sandre comporte un numéro de version évoluant selon les règles suivantes :

Si cet indice est composé uniquement d'un nombre réel positif supérieur ou égal à 1.0 et sans la mention « beta », alors le document en question est une version approuvée par l'ensemble des acteurs en charge de sa validation. Il est publié sur le site internet du Sandre et est reconnu comme un document de référence, en particulier pour tout déploiement informatique.

Si cet indice est composé d'un nombre réel strictement inférieur à 1.0 (exemple : 0.2, 0.3,...) ou bien supérieur ou égale à 1.0 avec la mention « beta » (exemple : 1.0beta, 1.1beta,...), alors le document en question est une version provisoire. Il s'agit uniquement d'un document de travail. Il n'est donc pas reconnu par les acteurs en charge de sa validation et ne doit pas être considéré comme un document de référence. Ce document est susceptible de subir des révisions jusqu'à sa validation définitive.

Si un indice de version évolue uniquement d'une décimale (exemple : 1.0 à 1.1), alors il s'agit généralement de la prise en compte de modifications mineures dans le document en question (exemple : mise à jour de définitions, d'attributs, de règles de gestion,...).

Si en revanche un indice de version change d'entier naturel (exemple : 1.0 à 2.0, 1.2 à 2.0), accompagné d'une décimale égale à 0, alors il s'agit généralement de la prise en compte de modifications majeures dans le document en question (exemple : mise à jour d'un ensemble d'entités, d'associations, de règles de gestion,...).

**Le document actuel est la version 1.0 et constitue un document validé**

## II. INTRODUCTION

Ce document s'inscrit dans le cadre d'une harmonisation nationale des données ayant trait au domaine de l'assainissement urbain.

La connaissance de l'état descriptif des ouvrages d'assainissement répond à de multiples enjeux tels que :

- la vérification de l'application au plan local et national de la réglementation française et européenne par les services déconcentrés de l'Etat, sous la tutelle du ministère chargé de l'environnement
- la détermination des redevances et primes pour épuration attribuées par les Agences de l'Eau
- la production au niveau national et européen de rapports diffusant des données et statistiques sur la pollution, les équipements de traitement des eaux usées et leurs performances épuratoires.

Il existe trois principaux types d'ouvrage d'assainissement :

Type d'ouvrage d'assainissement	Définition
Système de collecte	<p>Au sens de la réglementation actuellement en vigueur, un système de collecte est un système de canalisations, qui recueille et achemine les eaux résiduaires d'origine urbaine vers <b>un seul</b> système de traitement des eaux usées (station d'épuration).</p> <p>Il se caractérise par une continuité hydraulique permanente ou intermittente entre les équipements d'un réseau, à l'exception des transferts volontaires de pollution du système de collecte vers une autre unité de traitement.</p> <p>Le système de collecte désigne ainsi le réseau de canalisations qui recueille et achemine les eaux usées depuis la partie publique des branchements particuliers, ceux-ci compris, jusqu'au point de rejet dans le milieu naturel ou dans le système de traitement ou un autre système de collecte.</p> <p>Un système de collecte comprend les déversoirs d'orage, les ouvrages de rétention et de traitement des eaux de surverse situés sur ce réseau.</p> <p>Le système de collecte est communément appelé réseau d'assainissement.</p>
Système de traitement des eaux usées (STEU)	<p>Le système de traitement d'eaux usées est un ouvrage de dépollution des eaux usées par des procédés divers : biologiques, physico-chimiques... localisés sur un espace géographique continu et homogène. Elle est urbaine ou industrielle en fonction de la nature du maître d'ouvrage.</p> <p>Plus concrètement, quelles que soient les configurations, une station d'épuration est tout l'espace géographique "délimité par la clôture" contenant un ensemble de constructions de génie civil dotée"s d'appareillages et</p>



	<p>appartenant à un seul maître d'ouvrage.</p> <p>Le système de traitement d'eaux usées comprend la station d'épuration et le déversoir en tête de station (ouvrage du système de traitement qui permet de dériver tout ou partie des effluents qui arrivent à la station).</p>
Ouvrage de rejet	<p>L'ouvrage de rejet dans le milieu décrit l'aboutissement des flux de pollution dans le milieu naturel qu'il y ait ouvrage physique ou non.</p> <p>En fonction du milieu naturel auquel il se rattache, chaque ouvrage de rejet se décline en l'un des cinq sous-types suivants :</p> <ul style="list-style-type: none"><li>- rejet dans une entité hydrographique,</li><li>- rejet en milieu marin,</li><li>- rejet diffus,</li><li>- et rejet dans un système aquifère.</li></ul> <p><b>Il est recommandé de définir un ouvrage de rejet par milieu / type de milieu.</b></p>

Le présent document a pour objet de décrire de manière détaillée les échanges des données descriptives des STEU, des systèmes de collecte, des ouvrages de rejets et des agglomérations d'assainissement, à l'échelle nationale.

Le ministère chargé de l'environnement met en œuvre un système d'information concernant l'assainissement accessible notamment à partir d'un portail d'accès nommé LANCELEAU qui permet l'accès à différentes applications. Parmi ces applications, VERS'EAU est la plate-forme unique et nationale destinée à l'échange des données relatives à l'assainissement. Cette plate-forme est accessible à l'ensemble des acteurs, producteurs de données, agences de l'eau et services de police de l'eau.

La mutualisation des systèmes d'information d'assainissement doit permettre de garantir la cohérence des données référentielles en organisant les transferts des données entre les différents systèmes d'information tout en limitant les actions manuelles redondantes. Ainsi, ce scénario d'échanges de données descriptives des ouvrages d'assainissement permettra de maintenir un niveau de fiabilité des données descriptives entre les systèmes d'information des agences de l'eau et du ministère en charge de l'environnement.

Les définitions des concepts et attributs métiers faisant l'objet des échanges de données ne sont pas reprises dans le présent document. Pour cela, le lecteur est invité à se reporter aux dictionnaires de données Sandre ayant trait au domaine de l'assainissement urbain.

## III.IDENTIFICATION DES FLUX D'ECHANGE DE DONNEES

### III.A.Périmètre du scénario

Ce scénario a trait aux échanges de données descriptives des systèmes de traitement d'eaux usées, des systèmes de collecte, des ouvrages de rejets et des agglomérations d'assainissement entre d'une part le système d'information du ministère chargé de l'environnement ROSEAU et d'autre part les systèmes d'information des Agences de l'Eau (AE)

Il permet de décrire les informations métiers contenues dans les fichiers d'échange générés en réponse aux appels webservices provenant de ces systèmes d'information, ceci afin de procéder à une collecte ou mise à jour des données descriptives relatives aux ouvrages et agglomérations d'assainissement.

Le périmètre d'échange des données descriptives concerne les différents volets suivants :

#### **Pour un ouvrage d'assainissement de type STEU :**

- identité de l'ouvrage
- nature de l'ouvrage
- position géographique
- caractéristiques techniques (files EAU et BOUE)
- historique des intervenants liés à l'ouvrage
- les points de mesure définis sur l'ouvrage
- le système de collecte et le(s) ouvrage(s) de rejet raccordés à l'ouvrage
- historique des capacités hydrauliques
- historique des capacités nominales
- Données relatives à la réglementation nationales et européennes auxquelles l'ouvrage est assujetti
- Données relatives aux obligations locales et européennes auxquelles l'ouvrage est soumis
- Existence de périmètres d'épandage

#### **Pour un ouvrage de type « Système de collecte » (SCL) :**

- identité de l'ouvrage
- les caractéristiques des déversoirs d'orage
- les points de mesure définis sur l'ouvrage
- les ouvrages de rejet raccordés aux systèmes de collecte

#### **Pour un ouvrage de type « Ouvrage de rejet » :**

- identité de l'ouvrage
- la zone sensible concernée par les rejets telle que définie dans l'article R211-94 du code de l'environnement
- la masse d'eau dans laquelle l'ouvrage de rejet déverse

**En complément, il est possible d'obtenir les caractéristiques suivantes des agglomérations d'assainissement :**

- Identité d'une agglomération d'assainissement
- Identité et historique des services instructeurs
- Commune principale (La commune dite « principale » de l'agglomération d'assainissement est celle qui comporte le plus d'habitants parmi celles qui composent l'agglomération d'assainissement)
- liste des communes desservies
- Somme des capacités nominales des STEU inclus dans l'agglomération d'assainissement
- Identité des systèmes de collecte inclus dans l'agglomération d'assainissement

Les données descriptives des ouvrages d'assainissement font l'objet d'un double échange, les données descriptives sont fournies par les agences de l'eau (données de base) et les données descriptives complémentaires par les services de police de l'eau (application ROSEAU)

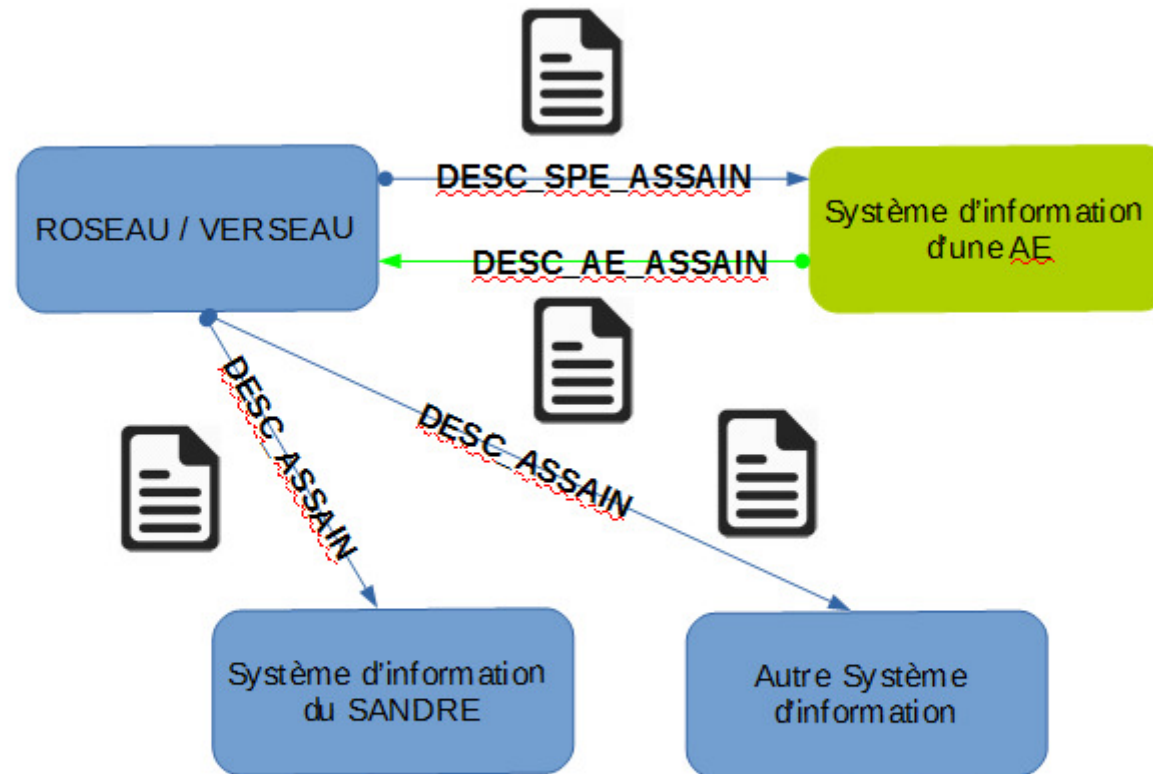
Ce scénario d'échanges de données constitue un élément clé de la synchronisation des référentiels métiers entre agences de l'eau et services de police de l'eau.

### III.B.Les différents flux d'échange de données

Par la suite du document et dans les tableaux descriptifs de la structure des fichiers d'échange attendus, une colonne intitulée « Flux d'échange concernée » permet d'identifier les informations métiers étant de la responsabilité de transmission de la part des AE ou bien des services de police de l'eau.

Trois codes de scénario permettent de savoir de quel flux d'échange un fichier se rapporte :

- **DESC\_AE\_ASSAIN** : Code de scénario mentionné dans la balise XML <CdScenario> et permettant d'affirmer que le fichier d'échange concerné provient du système d'information d'une AE, et est à destination de ROSEAU/VERSEAU à des fins de synchronisation de référentiels des ouvrages d'assainissement
- **DESC\_SPE\_ASSAIN** : Code de scénario mentionné dans la balise XML <CdScenario> et permettant d'affirmer que le fichier d'échange concerné provient du système d'information ROSEAU/VERSEAU et est à destination du système d'information d'une AE à des fins de synchronisation de référentiels des ouvrages d'assainissement.
- **DESC\_ASSAIN** : Code de scénario mentionné dans la balise XML <CdScenario> et permettant d'affirmer que le fichier d'échange concerné provient du système d'information ROSEAU/VERSEAU et est à destination de tout système d'information.



**CODES DE SCENARIO ASSOCIES A CHACUN DES FLUX D'ECHANGE**

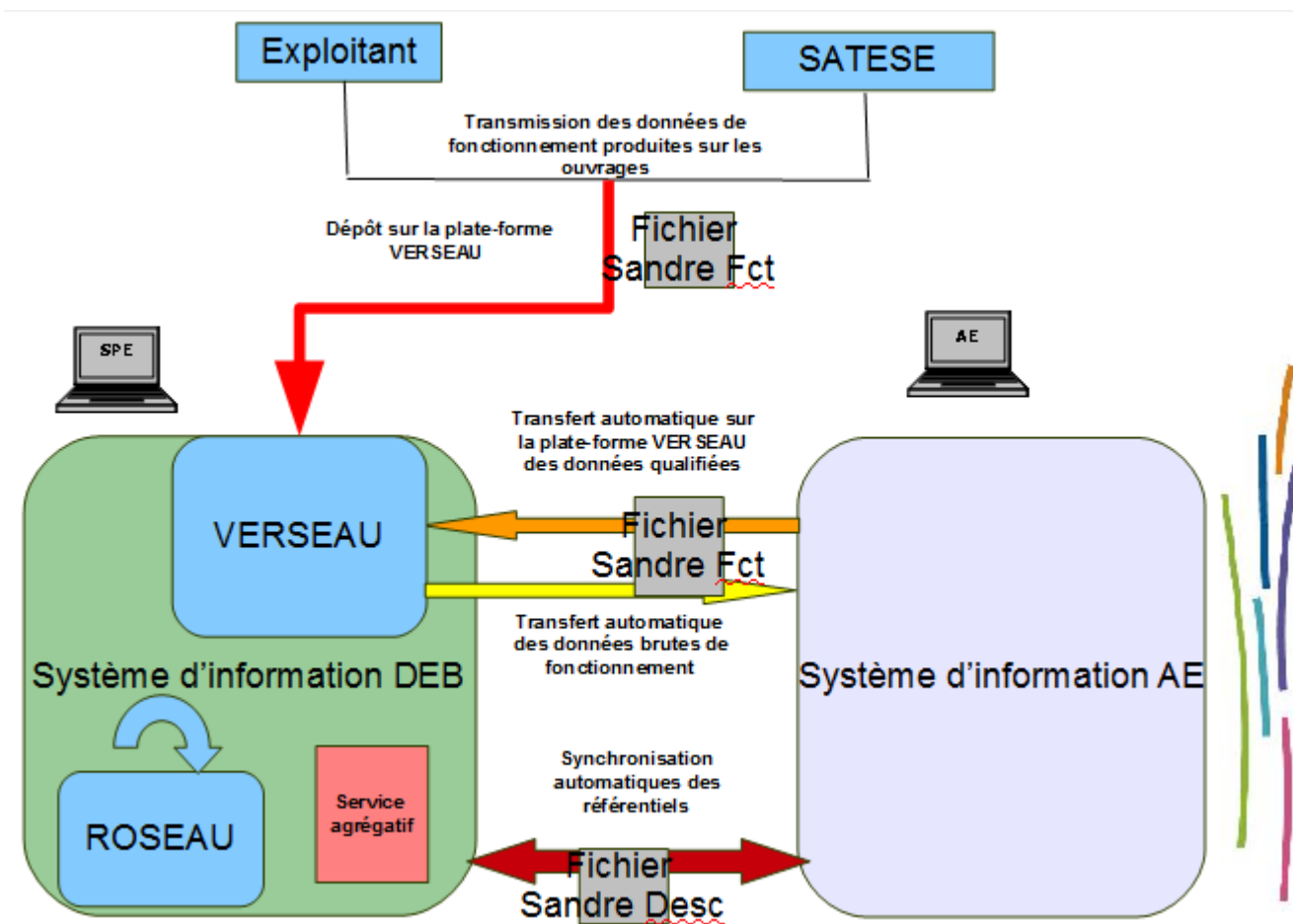
### **III.C.Description des services web**

La description des différentes requêtes possibles que les systèmes d'information doivent déployer ainsi que les paramètres associés sont décrits dans un document de spécification de services web Sandre.

### **III.D.Architecture cible des échanges de données dans le domaine de l'assainissement urbain**

Le schéma suivant illustre dans son ensemble l'architecture cible des échanges de données entre :

- l'application ROSEAU du ministère chargé de l'environnement
- les applications des exploitants de station d'épuration et des Services d'Assistance Technique aux Exploitants de Station d'Épuration (SATESE)
- les applications des Agences de l'Eau (AE)



Le présent scénario se rapporte uniquement à la flèche de couleur marron foncé concernant la synchronisation des référentiels d'ouvrages d'assainissement.

## IV. DESCRIPTION DÉTAILLÉE DE L'ÉCHANGE

### IV.A. Définitions et lexique employés dans la description détaillée

#### IV.A.1. Caractère Obligatoire, facultatif et inutilisé d'un élément

Le caractère « **obligatoire** » (symbole « O ») impose à ce que l'**élément ET la donnée correspondante** soient strictement présentes et imbriquées selon l'ordre d'agencement indiqué à la suite de ce document.

Les éléments obligatoires encadrent donc les données élémentaires indispensables à l'échange.

Au sein de chaque figure, le caractère « obligatoire » d'un élément est schématisé par une ligne continue qui encadre le nom de l'élément.

Le caractère « **facultatif** » (symbole « F ») d'un élément signifie que l'**élément OU la donnée** peuvent ne pas être présent dans un fichier d'échange sans pour autant que le fichier perde son caractère valide au regard des spécifications du scénario.

Par exemple, l'élément <DateMajIntervenant>, correspondant à la date de la dernière mise à jour d'un intervenant d'un intervenant, est facultatif. Dans un fichier d'échange, soit l'élément est absent, soit l'élément est tout de même présent mais sans donnée (balise ouvrante et fermante juxtaposées) :

```
<DateMajIntervenant></DateMajIntervenant>
```

Une autre syntaxe XML autorisée pour un élément vide:

```
<DateMajIntervenant/>
```

Au sein de chaque figure, le caractère « facultatif » d'un élément est schématisé par une ligne discontinue qui encadre le nom de l'élément.

Le caractère « **Inutilisé** » (symbolisé par « I ») d'un élément signifie que celui-ci ne présente aucun intérêt dans ce message.

Un élément inutilisé n'est pas représenté au niveau des figures illustratrices.

#### IV.A.2. Nombre d'occurrence d'un élément XML

Le **nombre minimal et maximal d'occurrence** indique le nombre possible d'éléments successifs pouvant figurer au niveau indiqué, **après avoir supposé** que les éventuels éléments parents de l'élément soient bien présents.

#### IV.A.3. Valeurs obligatoires par défaut



Les **valeurs obligatoires par défaut** attribuées à certains éléments doivent se retrouver entre chaque balise correspondante. Elles ne peuvent être modifiées ou omises auxquels cas le fichier d'échange ne sera pas reconnu valide au regard des spécifications de ce message.

Par exemple, pour l'élément <VersionScenario> , la valeur obligatoire est « 2 ».

#### IV.A.4.Formats et longueurs des données

Chaque élément est associé à un format et, le cas échéant, à une longueur impérative ou maximale des données correspondantes. Le format et la longueur maximale des données sont respectivement renseignés par la suite de ce document au niveau des colonnes « Format » et « Longueur maximale ».

Le tableau suivant regroupe les formats de données définis par le Sandre et ayant été utilisés pour la déclaration des éléments qui composent le message «Diffusion des données du référentiel Sandre » (cf« Format d'échanges Sandre: Descriptif du format XML » pour de plus amples informations).

Format de données	Détail	Abréviation utilisée
Caractère illimité	Chaîne de caractère alphanumérique de longueur non limitée	T
Caractère limité	Chaîne de caractère alphanumérique de longueur limitée	C
Date	Format Date le format DOIT obligatoirement être « AAAA-MM-JJ »	D
Date-Heure	Format Date-Heure le format DOIT obligatoirement être « AAAA-MM-JJThh:mm:ss », la lettre T étant le séparateur entre la date et les heures	D-H
Heure	Format Heure, le format DOIT obligatoirement être « hh:mm:ss»,	H
Numérique	Format numérique (le séparateur décimal DOIT obligatoirement être le point)	N
Binaire	Contenu image, selon les définitions MIME type (IETF RFC 2046)	B
Logique	Information booléenne prenant pour valeur: <ul style="list-style-type: none"> <li>● « true » ou « 1 »</li> <li>● « false » ou « 0 »</li> </ul>	I

#### IV.A.5. Annotation des éléments XML enfants et parents

Un élément est dit **parent** lorsque des sous-éléments, appelés éléments enfants, sont imbriqués entre sa balise ouvrante et fermante.

Par exemple, l'élément **<Parametre>** est un élément parent puisqu'il contient un élément enfant **<CdParametre>**.

Un élément enfant peut lui-même être parent d'autres sous-éléments.

Par exemple, l'élément **<SynonymeParametre>** est un élément enfant de **<Parametre>** et parent de l'élément **<CdSynonymeParametre>**.

Cette notion de parenté est liée, d'une part à la représentation des données au travers de leur modélisation conceptuelle, et d'autre part à la définition des directions de déplacement dans un fichier d'échange selon les spécifications du message.

Les liens de parenté qui sont définies dans ce document déterminent ainsi la méthode de lecture de tout fichier d'échange.

Dans ce document, les éléments qui sont à la fois enfants et parents sont mentionnés en caractère gras. La description de leurs propres éléments enfants fait l'objet d'un tableau par la suite du document.

#### IV.A.6. Schémas XML

La transcription informatique de la structure des fichiers d'échange est décrite dans la grammaire XSD dont les références sont les suivantes :

<b>Nom du schéma XML</b>	<b>sandre_sc_desc_assain.xsd</b>
<b>Version du schéma XML</b>	<b>1</b>
<b>Localisation du schéma XML)</b>	<a href="http://xml.sandre.eaufrance.fr/scenario/desc_assain/1/sandre_sc_desc_assain.xsd">http://xml.sandre.eaufrance.fr/scenario/desc_assain/1/sandre_sc_desc_assain.xsd</a>
<b>Adresse URL d'espace de nommage</b>	http://xml.sandre.eaufrance.fr/scenario/desc_assain/1

## IV.B.Espaces de nommage

Le scénario d'échange relatif aux données descriptives des ouvrages et agglomérations d'assainissement fait appel à certains concepts qui ont été définis et référencés dans le cadre de thématiques distinctes et transversales aux différentes thématiques de l'eau (exemple : référentiel PARAMETRES).

Les espaces de nommage permettent d'identifier, de manière unique, l'ensemble des concepts pris dans chacun de ces référentiels élémentaires :

Préfixe de l'espace de nommage externe	Adresse URI de l'espace de nommage externe	Nom de l'espace de nommage
sa_orm	<a href="http://xml.sandre.eaufrance.fr/orm/1.1">http://xml.sandre.eaufrance.fr/orm/1.1</a>	Ouvrage de rejet
sa_scl	<a href="http://xml.sandre.eaufrance.fr/scl/1.1">http://xml.sandre.eaufrance.fr/scl/1.1</a>	Système de collecte
sa_odp	<a href="http://xml.sandre.eaufrance.fr/odp/1.1">http://xml.sandre.eaufrance.fr/odp/1.1</a>	Ouvrage de dépollution
sa_msg	<a href="http://xml.sandre.eaufrance.fr/message/1">http://xml.sandre.eaufrance.fr/message/1</a>	Informations descriptives des messages de scénario d'échanges
sa_epr	<a href="http://xml.sandre.eaufrance.fr/epr/2">http://xml.sandre.eaufrance.fr/epr/2</a>	Epandage de produits fertilisants
sa_par	<a href="http://xml.sandre.eaufrance.fr/par/1">http://xml.sandre.eaufrance.fr/par/1</a>	Paramètres
sa_com	<a href="http://xml.sandre.eaufrance.fr/com/2">http://xml.sandre.eaufrance.fr/com/2</a>	Référentiel administratif
sa_mdo	<a href="http://xml.sandre.eaufrance.fr/mdo/1.1">http://xml.sandre.eaufrance.fr/mdo/1.1</a>	Description des masses d'eau
sa_int	<a href="http://xml.sandre.eaufrance.fr/int/2">http://xml.sandre.eaufrance.fr/int/2</a>	Référentiel des Intervenants

## IV.C.Description des balises génériques

Les fichiers d'échange contiennent des balises de données métier, mais également, et pour assurer la qualité et la sécurité de l'échange, des balises qui contiennent des informations sur le fichier lui-même, sur le scénario dans lequel il s'inscrit, sur l'émetteur et sur le récepteur.

Les balises génériques sont :

- **Balise d'entête XML**
- **Balise racine**
- **Balise de déclaration du scénario d'échange**

Toutes les autres balises définies dans le présent document correspondent à des balises de données métier.

### IV.C.1. Balise d'entête XML

Tout fichier XML débute par :

```
<?xml version="1.0" encoding="[Type d'encodage]"?>
```

Cette balise constitue la première ligne d'un document XML. Elle permet de donner la version de syntaxe XML qui est utilisée ainsi que le mode d'encodage des caractères du message.

Selon les recommandations du W3C (World Wide Web Consortium), et pour éviter toute ambiguïté de représentation graphique, un **seul mode d'encodage des caractères** est retenu pour le scénario d'échange des données du référentiel Sandre: le mode "**UTF-8**" **sans bom** .

La version de syntaxe XML retenue est "1.0".

La **balise d'entête XML** qui est ancrée en première ligne de tout document d'échange de données est la suivante:

```
<?xml version="1.0" encoding="UTF-8"?>
```

Cette règle de syntaxe déclarative est obligatoire et primordiale car elle constitue la clé de reconnaissance et de conformité de tout fichier XML pour les systèmes informatiques.

### IV.C.2. Balise racine

#### IV.C.2.a Caractéristiques de la balise racine

La seconde balise s'appelle communément la balise racine. C'est elle qui encadre, d'une manière générale, l'ensemble des autres balises renfermant les informations métiers échangées. Toutes les autres balises sont imbriquées entre ces balises de racine.

Le nom donné à la **balise racine** de tout fichier d'échange XML, respectant les spécifications XML Sandre du message "Diffusion des données du référentiel Sandre", est **<DescAssain>** .

Au sein de chaque fichier d'échange XML, il ne peut exister qu'une seule balise racine **<DescAssain>**.

Le bloc de l'ensemble des balises du document (hormis la balise d'entête XML), doit être compris entre les balises **<DescAssain>** et **</DescAssain>** .

En plus de son nom, la balise racine contient :

- l'espace de nommage par défaut et sa référence au présent scénario d'échanges via le schéma XML correspondant.
- en option, la référence au schéma décrivant un schéma XML (xsi)

La syntaxe de toute balise racine du message "**DESC\_ASSAIN**" est la suivante :

```
<DescAssain xmlns="http://xml.sandre.eaufrance.fr/scenario/desc_assain/1"  
xmlns:xsi="http://www.w3.org/2001/XMLSchema-instance"
```

```
xsi:schemalocation="http://xml.sandre.eaufrance.fr/scenario/desc_assain/1  
http://xml.sandre.eaufrance.fr/scenario/desc\_assain/1/sandre\_sc\_desc\_assain.xsd  
xmlns:xsi="http://www.w3.org/2001/XMLSchema-instance">
```

la balise racine fermante (qui se trouve en fin de fichier) étant </DescAssain>

*Remarque:* Il convient de rappeler que l'une des règles syntaxiques XML auxquelles tout fichier XML doit se conformer, conduit à **respecter** strictement la syntaxe **minuscule et majuscule** . En effet, dans le cas présent, la balise racine ne peut être écrite de la manière suivante <descassain> en minuscule, auquel cas le fichier ne sera pas reconnu valide au regard des spécifications décrites dans ce document. Cette remarque est valable pour l'ensemble des balises décrites ci-après.

#### IV.C.2.b Structure de la balise racine

CARACTERISTIQUES DES BALISES (ELEMENTS)				Flux d'échange concernés	CARACTERISTIQUES DES DONNEES		
Nom des éléments	Type de l'élément	Caractère Obligatoire / Facultatif / Inutilisé de l'élément	Nombre (minimal, maximal) d'occurrence de l'élément		Format	Longueur maximale (nombre de caractères)	Commentaires / Valeur(s)
<DescAssain>	-	O	(1,1)	DESC_AE_ASSAIN DESC_SPE_ASSAIN DESC_ASSAIN	-	-	
Structure de l'élément <Scenario>	-	O	(1,1)	DESC_AE_ASSAIN DESC_SPE_ASSAIN DESC_ASSAIN	-	-	Structure de l'élément relatif à la description du scénario d'échange
Structure de l'élément <OuvrageDepollution>	-	F	(0,N)	DESC_AE_ASSAIN DESC_SPE_ASSAIN DESC_ASSAIN	-	-	Structure de l'élément relatif aux systèmes de traitement d'eaux usées
Structure de l'élément <SystemeCollecte>	-	F	(0,N)	DESC_AE_ASSAIN DESC_SPE_ASSAIN DESC_ASSAIN	-	-	Structure de l'élément relatif aux systèmes de collecte
Structure de l'élément <OuvrageRejet>	-	F	(0,N)	DESC_AE_ASSAIN DESC_SPE_ASSAIN DESC_ASSAIN	-	-	Structure de l'élément relatif aux ouvrages de rejet

Structure de l'élément <AgglomerationAssainissement>	-	F	(0,N)	DESC_SPE_ASSAIN DESC_ASSAIN	-	-	Structure de l'élément relatif aux agglomération d'assainissement
---	---	---	-------	--------------------------------	---	---	---

#### IV.C.2.c .Contenu XML de l'élément : <DescAssain>

```

<DescAssain>
  <Scenario>...</Scenario>
  <OuvrageDepollution>...</OuvrageDepollution>
  <SystemeCollecte>...</SystemeCollecte>
  <OuvrageRejet>...</OuvrageRejet>
  <AgglomerationAssainissement>...</AgglomerationAssainissement>
</DescAssain>
    
```

### IV.C.3. Balise de déclaration du scénario d'échange

### IV.C.4. Structure de l'élément <Scenario>

CARACTERISTIQUES DES BALISES (ELEMENTS)				CARACTERISTIQUES DES DONNEES		
Nom des éléments	Type de l'élément	Caractère Obligatoire / Facultatif / Inutilisé de l'élément	Nombre (minimal, maximal) d'occurrence de l'élément	Format	Longueur maximale (nombre de caractères)	Commentaires / Valeur(s)
<Scenario>	-	O	(1,1)	-	-	
<CodeScenario>	sa_msg	O	(1,1)	Texte	-	Code du scénario Valeurs possibles : « DESC_SPE_ASSAIN » pour le flux d'informations allant de ROSEAU vers le système d'information des AE « DESC_AE_ASSAIN » pour le flux d'informations allant du système d'information d'une AE vers ROSEAU ou autre « DESC_ASSAIN » pour la transmission de la totalité des informations descriptives, allant de ROSEAU vers tout autre système d'information



<VersionScenario>	sa_msg	O	(1,1)	Texte	-	Version du scénario Valeur obligatoire par défaut : « 1 »
<NomScenario>	sa_msg	O	(1,1)	Texte	-	Nom du scénario Valeur par défaut : « Echange de données descriptives des ouvrages et agglomérations d'assainissement »
<DateCreationFichier>	sa_msg	O	(1,1)	Date	-	Date de création du fichier d'échange
<DateDebutReference>	sa_msg	O	(1,1)	Date	-	Date de début de référence des données transmises. <b>Aucune date de dernière mise à jour d'un ouvrage ou d'une agglomération d'assainissement ne DOIT être inférieure à cette date</b>
<DateFinReference>	sa_msg	O	(1,1)	Date	-	Date de fin de référence des données transmises. <b>Aucune date de dernière mise à jour d'un ouvrage ou d'une agglomération d'assainissement ne DOIT être supérieure à cette date</b>
<Emetteur>	-	O	(1,1)	-	-	Emetteur du fichier d'échange
<CdIntervenant schemeAgencyID="[SIR ET]">	sa_int	O	(1,1)	Caractère limité	14	Code de l'intervenant
<NomIntervenant>	sa_int	O	(1,1)	Caractère	115	Nom de l'intervenant

				limité		
<Destinataire>	-	F	(0,1)	-	-	Destinataire du fichier d'échange
<CdIntervenant schemeAgencyID="SIRE T">	sa_int	O	(1,1)	Caractère limité	14	Code de l'intervenant
<NomIntervenant>	sa_int	O	(1,1)	Caractère limité	115	Nom de l'intervenant

#### IV.C.4.a .Contenu XML de l'élément : <Scenario>

```
<Scenario>
  <CodeScenario>DESC_SPE_ASSAIN</CodeScenario>
  <VersionScenario>1</VersionScenario>
  <NomScenario>Echange de données descriptives des ouvrages et agglomérations d'assainissement</NomScenario>
  <DateCreationFichier>2015-06-30</DateCreationFichier>
  <DateDebutReference>2014-01-01</DateDebutReference>
  <DateFinReference>2014-12-31</DateFinReference>
  <Emetteur>
    <CdIntervenant schemeAgencyID="SIRET">11006801200043</CdIntervenant>
    <NomIntervenant>Ministère chargé de l'environnement</NomIntervenant>
  </Emetteur>
  <Destinataire>
    <CdIntervenant schemeAgencyID="SIRET">18450301900012</CdIntervenant>
    <NomIntervenant>Agence de l'Eau Loire Bretagne</NomIntervenant>
  </Destinataire>
</Scenario>
```

## IV.D.Description des balises de données métier

### IV.D.1.Structure de l'élément <OuvrageDepollution>

CARACTERISTIQUES DES BALISES (ELEMENTS)				Flux d'échange concernés	CARACTERISTIQUES DES DONNEES		
Nom des éléments	Type de l'élément	Caractère Obligatoire / Facultatif / Inutilisé de l'élément	Nombre (minimal, maximal) d'occurrence de l'élément		Format	Longueur maximale (nombre de caractères)	Commentaires / Valeur(s)
<OuvrageDepollution>	-	F	(0,N)	DESC_AE_ASSAIN DESC_SPE_ASSAIN DESC_ASSAIN	-	-	
<CdOuvrageDepollution >	sa_odp	O	(1,1)	DESC_AE_ASSAIN DESC_SPE_ASSAIN DESC_ASSAIN	Caractère limité	12	Code de l'ouvrage de dépollution

<TypeOuvrageDepollution>	sa_odp	O	(1,1)	DESC_AE_ASSAIN DESC_SPE_ASSAIN DESC_ASSAIN	Caractère limité	5	Type d'ouvrage de dépollution cf nomenclature de code Sandre 37 <a href="http://id.eaufrance.fr/nsa/37">http://id.eaufrance.fr/nsa/37</a> valeur obligatoire par défaut : « 4 » pour STEU
<NatureSystTraitementEauxUsees>	sa_odp	O	(1,1)	DESC_AE_ASSAIN DESC_SPE_ASSAIN DESC_ASSAIN	Caractère limité	1	Nature du système de traitement d'eaux usées cf nomenclature de code Sandre 25 <a href="http://id.eaufrance.fr/nsa/25">http://id.eaufrance.fr/nsa/25</a>
<NomOuvrageDepollution>	sa_odp	O	(1,1)	DESC_AE_ASSAIN DESC_SPE_ASSAIN DESC_ASSAIN	Caractère limité	60	Nom de l'ouvrage de dépollution
<CoordXOuvrageDepollution>	sa_odp	F	(0,1)	DESC_AE_ASSAIN DESC_ASSAIN	Numérique	-	Coordonnée X du point caractéristique de l'ouvrage de dépollution
<CoordYOuvrageDepollution>	sa_odp	F	(0,1)	DESC_AE_ASSAIN DESC_ASSAIN	Numérique	-	Coordonnée Y du point caractéristique de l'ouvrage de dépollution

<ProjCoordOuvrageDepollution>	sa_odp	F	(0,1)	DESC_AE_ASSAIN DESC_ASSAIN	Caractère limité	2	Projection des coordonnées du point caractéristique de l'ouvrage de dépollution cf nomenclature de code Sandre 22 <a href="http://id.eaufrance.fr/nsa/22">http://id.eaufrance.fr/nsa/22</a>
<ObtentionCoordOuvrageDepollution>	sa_odp	F	(0,1)	DESC_AE_ASSAIN DESC_ASSAIN	Caractère limité	1	Mode d'obtention des coordonnées du point caractéristique de l'ouvrage de dépollution cf nomenclature de code Sandre 33 <a href="http://id.eaufrance.fr/nsa/33">http://id.eaufrance.fr/nsa/33</a>
<DateMiseServiceOuvrageDepollution>	sa_odp	F	(0,1)	DESC_AE_ASSAIN DESC_ASSAIN	Date	-	Date de mise en service de l'ouvrage de dépollution
<DateMiseHorServiceOuvrageDepollution>	sa_odp	F	(0,1)	DESC_AE_ASSAIN DESC_ASSAIN	Date	-	Date de mise hors service de l'ouvrage de dépollution
<DateMAJSTEU>	sa_odp	O	(1,1)	DESC_AE_ASSAIN DESC_SPE_ASSAIN DESC_ASSAIN	Date	-	Date de dernière mise à jour des données de l'ouvrage

<ExistAutosurv>	sa_odp	F	(0,1)	DESC_SPE_ASSAIN DESC_ASSAIN	Caractère limité	1	Existence d'un dispositif d'autosurveillance réglementaire cf nomenclature de code Sandre 482 <a href="http://id.eaufrance.fr/nsa/482">http://id.eaufrance.fr/nsa/482</a>
<DateValidAutosurv>	sa_odp	F	(0,1)	DESC_SPE_ASSAIN DESC_ASSAIN	Date	-	Date de validation du manuel d'autosurveillance
<Commune>	-	O	(1,1)	DESC_AE_ASSAIN DESC_ASSAIN	-	-	Commune d'implantation de l'ouvrage
<CdCommune>	ie (INSEE)	O	(1,1)	DESC_AE_ASSAIN DESC_ASSAIN	Code_Com mune_styp e	-	Numéro INSEE de la commune
<LbCommune>	ie (INSEE)	O	(1,1)	DESC_AE_ASSAIN DESC_ASSAIN	Caractère limité	50	Nom de la Commune
<PointMesure>	-	F	(0,N)	DESC_AE_ASSAIN DESC_ASSAIN	-	-	Points de mesure appartenant au STEU
<IdPointMesure>	sa_pmo	O	(1,1)	DESC_AE_ASSAIN DESC_ASSAIN	Caractère	-	Identifiant du point de mesure attribué par l'Agence de l'Eau
<NumeroPointMesure>	sa_pmo	O	(1,1)	DESC_AE_ASSAIN DESC_ASSAIN	Caractère limité	10	Code du point de mesure attribué par l'exploitant du système de traitement d'eaux usées

<LbPointMesure>	sa_pmo	O	(1,1)	DESC_AE_ASSAIN DESC_ASSAIN	Caractère limité	25	Libellé du point de mesure
<LocGlobalePointMesure>	sa_pmo	O	(1,1)	DESC_AE_ASSAIN DESC_ASSAIN	Caractère limité	4	Localisation globale du point de mesure <a href="http://id.eaufrance.fr/nsa/47">http://id.eaufrance.fr/nsa/47</a>
<ComPointMesure>	sa_pmo	F	(0,1)	DESC_AE_ASSAIN DESC_ASSAIN	Caractère illimité	-	Commentaires sur le point de mesure
<DateDebutActivite>		O	(1,1)	DESC_AE_ASSAIN DESC_ASSAIN	Date		Date de début d'activité du point de mesure
<DateFinActivite>		F	(0,1)	DESC_AE_ASSAIN DESC_ASSAIN	Date		Date de fin d'activité du point de mesure
<OuvrageRejet>	-	F	(0,1)	DESC_AE_ASSAIN DESC_ASSAIN	-	-	Ouvrages de rejet raccordé en aval du point de mesure
<CdOuvrageRejet>	sa_orm	O	(1,1)	DESC_AE_ASSAIN DESC_ASSAIN	Caractère limité	20	Code de l'ouvrage de rejet au milieu naturel
<TypeOuvrageRejet>	sa_orm	O	(1,1)	DESC_AE_ASSAIN DESC_ASSAIN	Caractère limité	3	Type d'ouvrage de rejet cf nomenclature de code Sandre 495 <a href="http://id.eaufrance.fr/nsa/495">http://id.eaufrance.fr/nsa/495</a>
<LbOuvrageRejet>	sa_orm	O	(1,1)	DESC_AE_ASSAIN DESC_ASSAIN	Caractère limité	60	Libellé de l'ouvrage de rejet au milieu naturel



<OuvrageRejet>	-	F	(0,N)	DESC_AE_ASSAIN DESC_ASSAIN	-	-	Ouvrages de rejet raccordé en aval au système de traitement d'eaux usées
<CdOuvrageRejet>	sa_orm	O	(1,1)	DESC_AE_ASSAIN DESC_ASSAIN	Caractère limité	20	Code de l'ouvrage de rejet au milieu naturel
<TypeOuvrageRejet>	sa_orm	O	(1,1)	DESC_AE_ASSAIN DESC_ASSAIN	Caractère limité	3	Type d'ouvrage de rejet cf nomenclature de code Sandre 495 <a href="http://id.eaufrance.fr/nsa/495">http://id.eaufrance.fr/nsa/495</a>
<LbOuvrageRejet>	sa_orm	O	(1,1)	DESC_AE_ASSAIN DESC_ASSAIN	Caractère limité	60	Libellé de l'ouvrage de rejet au milieu naturel
<DateDebutConnexion>		O	(1,1)	DESC_AE_ASSAIN DESC_ASSAIN	Date		Date de début de connexion avec l'ouvrage de rejet
<DateFinConnexion>		F	(0,1)	DESC_AE_ASSAIN DESC_ASSAIN	Date		Date de fin de connexion avec l'ouvrage de rejet
<b>Structure de l'élément &lt;File&gt;</b>	sa_odp	F	(0,N)	DESC_AE_ASSAIN DESC_ASSAIN	-	-	Caractéristiques des files de traitement
<b>&lt;SystemeCollecte&gt;</b>	-	O	(0,N)	DESC_AE_ASSAIN DESC_ASSAIN	-	-	Système de collecte raccordé au système de traitement d'eaux usées
<CdSystemeCollecte>	sa_scl	O	(1,1)	DESC_AE_ASSAIN DESC_ASSAIN	Caractère limité	12	Code du système de collecte
<LbSystemeCollecte>	sa_scl	O	(1,1)	DESC_AE_ASSAIN DESC_ASSAIN	Caractère limité	100	Libellé du système de collecte

<DateDebutConnexion>		O	(1,1)	DESC_AE_ASSAIN DESC_ASSAIN	Date		Date de début de connexion du système de collecte
<DateFinConnexion>		F	(0,1)	DESC_AE_ASSAIN DESC_ASSAIN	Date		Date de fin de connexion du système de collecte
<ServiceInstructeur>	-	F	(0,1)	DESC_SPE_ASSAIN DESC_ASSAIN	-	-	Service instructeur
<CdIntervenant schemeAgencyID="[SIR ET]">	sa_int	O	(1,1)	DESC_SPE_ASSAIN DESC_ASSAIN	Caractère limité	14	Code de l'intervenant
<NomIntervenant>	sa_int	O	(1,1)	DESC_SPE_ASSAIN DESC_ASSAIN	Caractère limité	115	Nom de l'intervenant
<MnIntervenant>	sa_int	F	(0,1)	DESC_SPE_ASSAIN DESC_ASSAIN	Caractère limité	35	Mnémonique de l'intervenant
<BpIntervenant>	sa_int	F	(0,1)	DESC_SPE_ASSAIN DESC_ASSAIN	Caractère limité	35	Boîte aux lettres / boîte postale de l'intervenant
<ImmolIntervenant>	sa_int	F	(0,1)	DESC_SPE_ASSAIN DESC_ASSAIN	Caractère limité	35	Nom de l'ensemble immobilier où réside l'intervenant
<RuelIntervenant>	sa_int	F	(0,1)	DESC_SPE_ASSAIN DESC_ASSAIN	Caractère limité	35	Rue de l'intervenant
<LieuIntervenant>	sa_int	F	(0,1)	DESC_SPE_ASSAIN DESC_ASSAIN	Caractère limité	35	Lieu-dit où réside l'intervenant
<VilleIntervenant>	sa_int	F	(0,1)	DESC_SPE_ASSAIN DESC_ASSAIN	Caractère limité	35	Ville de l'intervenant

Structure de l'élément <HistServiceInstructeur>	-	F	(0,N)	DESC_SPE_ASSAIN DESC_ASSAIN	-	-	Historique des services instructeurs du STEU
<b>&lt;MaitreDOuvrage&gt;</b>	-	F	(0,1)	DESC_AE_ASSAIN DESC_ASSAIN	-	-	Maître d'ouvrage du système de traitement d'eaux usées
<CdIntervenant schemeAgencyID="SIRET">	sa_int	O	(1,1)	DESC_AE_ASSAIN DESC_ASSAIN	Caractère limité	14	Code de l'intervenant maître d'ouvrage
<NomIntervenant>	sa_int	O	(1,1)	DESC_AE_ASSAIN DESC_ASSAIN	Caractère limité	115	Nom de l'intervenant maître d'ouvrage
<MnIntervenant>	sa_int	F	(0,1)	DESC_AE_ASSAIN DESC_ASSAIN	Caractère limité	35	Mnémonique de l'intervenant maître d'ouvrage
<BpIntervenant>	sa_int	F	(0,1)	DESC_AE_ASSAIN DESC_ASSAIN	Caractère limité	35	Boîte aux lettres / boîte postale de l'intervenant maître d'ouvrage
<ImmoIntervenant>	sa_int	F	(0,1)	DESC_AE_ASSAIN DESC_ASSAIN	Caractère limité	35	Nom de l'ensemble immobilier où réside l'intervenant maître d'ouvrage
<RueIntervenant>	sa_int	F	(0,1)	DESC_AE_ASSAIN DESC_ASSAIN	Caractère limité	35	Rue de l'intervenant maître d'ouvrage
<LieuIntervenant>	sa_int	F	(0,1)	DESC_AE_ASSAIN DESC_ASSAIN	Caractère limité	35	Lieu-dit où réside l'intervenant maître d'ouvrage

<VilleIntervenant>	sa_int	F	(0,1)	DESC_AE_ASSAIN DESC_ASSAIN	Caractère limité	35	Ville de l'intervenant maître d'ouvrage
<b>Structure de l'élément &lt;HistMaitreDOuvrage&gt;</b>	-	F	(0,N)	DESC_AE_ASSAIN DESC_ASSAIN	-	-	Élément relatif à l'historique des maître d'ouvrage du système de traitement d'eaux usées
<b>&lt;Exploitant&gt;</b>	-	O	(1,1)	DESC_AE_ASSAIN DESC_ASSAIN	-	-	Intervenant exploitant du STEU
<CdIntervenant schemeAgencyID="SIRE T">	sa_int	O	(1,1)	DESC_AE_ASSAIN DESC_ASSAIN	Identifiant	14	Code de l'intervenant
<NomIntervenant>	sa_int	O	(1,1)	DESC_AE_ASSAIN DESC_ASSAIN	Caractère limité	115	Nom de l'intervenant
<MnIntervenant>	sa_int	F	(0,1)	DESC_AE_ASSAIN DESC_ASSAIN	Caractère limité	35	Mnémonique de l'intervenant
<BpIntervenant>	sa_int	F	(0,1)	DESC_AE_ASSAIN DESC_ASSAIN	Caractère limité	35	Boîte aux lettres / boîte postale de l'intervenant
<ImmoIntervenant>	sa_int	F	(0,1)	DESC_AE_ASSAIN DESC_ASSAIN	Caractère limité	35	Nom de l'ensemble immobilier où réside l'intervenant
<RueIntervenant>	sa_int	F	(0,1)	DESC_AE_ASSAIN DESC_ASSAIN	Caractère limité	35	Rue de l'intervenant
<LieuIntervenant>	sa_int	F	(0,1)	DESC_AE_ASSAIN DESC_ASSAIN	Caractère limité	35	Lieu-dit où réside l'intervenant

<VilleIntervenant>	sa_int	F	(0,1)	DESC_AE_ASSAIN DESC_ASSAIN	Caractère limité	35	Ville de l'intervenant
<b>Structure de l'élément &lt;HistExploitant&gt;</b>	-	F	(0,N)	DESC_AE_ASSAIN DESC_ASSAIN	-	-	Élément relatif à historique des exploitants du STEU
<EtatOuvrageDepollution >	sa_odp	O	(1,1)	DESC_AE_ASSAIN DESC_ASSAIN	Caractère limité	1	Etat actuel du système de traitement d'eaux usées <a href="http://id.eaufrance.fr/nsa/863">http://id.eaufrance.fr/nsa/863</a>
<b>&lt;HistEtatOuvrageDepol lution&gt;</b>	sa_odp	F	(0,N)	DESC_AE_ASSAIN DESC_ASSAIN	-	-	Historique de l'état de l'ouvrage de dépollution
<DateDebutEtat>	sa_odp	O	(1,1)	DESC_AE_ASSAIN DESC_ASSAIN	Date	-	Date de début de l'état de l'ouvrage de dépollution (format YYYY-MM-JJ)
<DateFinEtat>	sa_odp		(0,1)	DESC_AE_ASSAIN DESC_ASSAIN	Date	-	Date de fin de l'état de l'ouvrage de dépollution (format YYYY-MM-JJ)
<EtatOuvrageDepollution >	sa_odp	O	(1,1)	DESC_AE_ASSAIN DESC_ASSAIN	Caractère limité	1	Etat du système de traitement d'eaux usées <a href="http://id.eaufrance.fr/nsa/863">http://id.eaufrance.fr/nsa/863</a>
<b>&lt;HistCapaciteHydrauli que&gt;</b>	-	F	(0,N)	DESC_SPE_ASSAIN DESC_ASSAIN	-	-	Historique des capacités hydrauliques du STEU
<DateDebValiditeCapacit es>	sa_odp	O	(1,1)	DESC_SPE_ASSAIN DESC_ASSAIN	Date	-	Date du début de validité des capacités
<DateFinValiditeCapacit es>	sa_odp	F	(0,1)	DESC_SPE_ASSAIN DESC_ASSAIN	Date	-	Date de fin de validité des capacités

<DebitMoyenJourTempsSec>	sa_odp	F	(0,1)	DESC_SPE_ASSAIN DESC_ASSAIN	Numérique	-	Débit moyen journalier par temps sec
<DebitHorairePointeTempsSec>	sa_odp	F	(0,1)	DESC_SPE_ASSAIN DESC_ASSAIN	Numérique	-	Débit horaire de pointe par temps sec
<DebitMoyJourTempsPluie>	sa_odp	F	(0,1)	DESC_SPE_ASSAIN DESC_ASSAIN	Numérique	-	Débit moyen journalier par temps de pluie
<DebitHorairePointeTempsPluie>	sa_odp	F	(0,1)	DESC_SPE_ASSAIN DESC_ASSAIN	Numérique	-	Débit horaire de pointe par temps de pluie
<DebitReference>	sa_odp	F	(0,1)	DESC_SPE_ASSAIN DESC_ASSAIN	Numérique	-	Débit de référence
<HistCapacitesNominales>	-	F	(0,N)	DESC_SPE_ASSAIN DESC_ASSAIN	-	-	Historique des capacités nominales du STEU
<DateDebValiditeCapaciteNom>	sa_odp	O	(1,1)	DESC_SPE_ASSAIN DESC_ASSAIN	Date	-	Date de début de validité de la capacité nominale du système de traitement d'eaux usées
<DateFinValiditeCapaciteNom>	sa_odp	F	(0,1)	DESC_SPE_ASSAIN DESC_ASSAIN	Date	-	Date de fin de validité de la capacité nominale du système de traitement d'eaux usées
<CapaciteNom>	sa_odp	O	(1,1)	DESC_SPE_ASSAIN DESC_ASSAIN	Numérique	-	Capacité nominale du système de traitement d'eaux usées

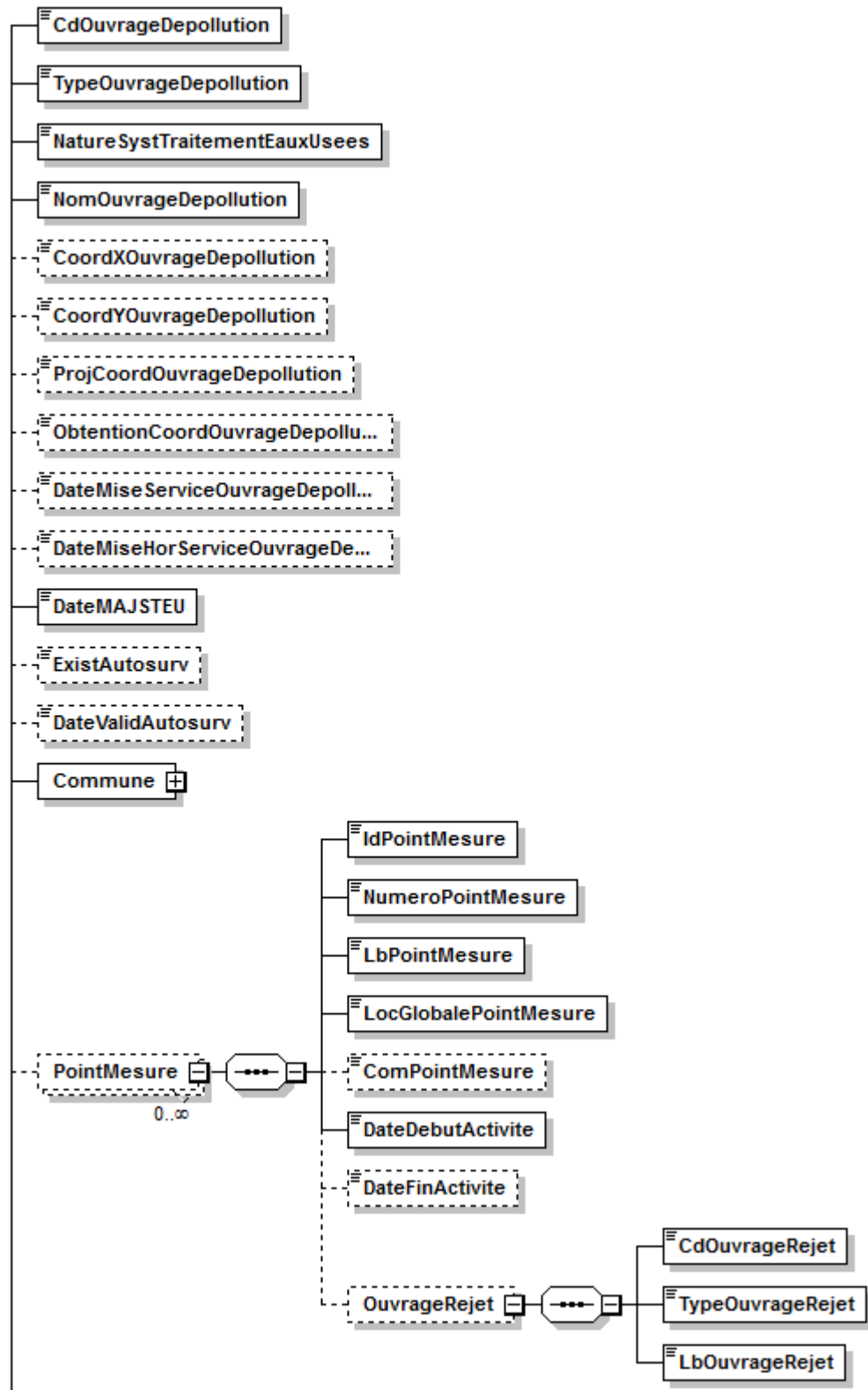
<ModeCalculCapaciteNom>	sa_odp	O	(1,1)	DESC_SPE_ASSAIN DESC_ASSAIN	Caractère limité	1	Mode de calcul de la capacité nominale cf nomenclature de code Sandre 31 <a href="http://id.eaufrance.fr/nsa/31">http://id.eaufrance.fr/nsa/31</a>
<RegNatioSysTrait>	-	F	(0,N)	DESC_SPE_ASSAIN DESC_ASSAIN	-	-	Réglementation nationale appliquée au STEU
<DateArreteAutorDecl>	sa_odp	O	(1,1)	DESC_SPE_ASSAIN DESC_ASSAIN	Date	-	Date de l'arrêté d'autorisation ou de récépissé de déclaration
<DateFinValidArreteAutor>	sa_odp	F	(0,1)	DESC_SPE_ASSAIN DESC_ASSAIN	-	-	Date de fin de validité de l'arrêté d'autorisation
<TypeArrete>	sa_odp	O	(1,1)	DESC_SPE_ASSAIN DESC_ASSAIN	Caractère limité	6	Type d'arrêté concernant le système de traitement cf nomenclature de code Sandre 486 <a href="http://id.eaufrance.fr/nsa/486">http://id.eaufrance.fr/nsa/486</a>

<RegimeSTEU>	sa_odp	O	(1,1)	DESC_SPE_ASSAIN DESC_ASSAIN	Caractère limité	2	Régime dont relève le système de traitement cf nomenclature de code Sandre 231 <a href="http://id.eaufrance.fr/nsa/231">http://id.eaufrance.fr/nsa/231</a>
Structure de l'élément <ReglEurEquipSTEU>	-	F	(0,N)	DESC_SPE_ASSAIN DESC_ASSAIN	-	-	Réglementation européenne sur l'équipement appliquée au STEU
Structure de l'élément <ReglPreEquipSTEU>	-	F	(0,N)	DESC_SPE_ASSAIN DESC_ASSAIN	-	-	Réglementation locale sur l'équipement appliquée au STEU
Structure de l'élément <ReglExiEquipSTEU>	-	F	(0,N)	DESC_SPE_ASSAIN DESC_ASSAIN	-	-	Niveau de traitement existant sur le STEU
Structure de l'élément <ObligEuropPerf>	-	F	(0,N)	DESC_SPE_ASSAIN DESC_ASSAIN	-	-	Prescriptions européennes file eau sur le STEU
Structure de l'élément <ObligLocalePerf>	-	F	(0,N)	DESC_SPE_ASSAIN DESC_ASSAIN	-	-	Obligations locales en performance du STEU
<b>&lt;ObligBoues&gt;</b>	-	F	(0,N)	DESC_SPE_ASSAIN DESC_ASSAIN	-	-	Obligations locales sur les boues du STEU



<DateDebObligBoues>	-	O	(1,1)	DESC_SPE_ASSAIN DESC_ASSAIN	-	-	Date de début de validité des obligations boues s'appliquant sur le système
<DateFinObligBoues>	-	F	(0,1)	DESC_SPE_ASSAIN DESC_ASSAIN	-	-	Date de fin de validité des obligations boues
<CapStockObligBoues>	-	O	(1,1)	DESC_SPE_ASSAIN DESC_ASSAIN	-	-	Capacité de stockage
<VolAutoriseObligBoues>	-	O	(1,1)	DESC_SPE_ASSAIN DESC_ASSAIN	-	-	Volume autorisé
<DurStockObligBoues>	-	O	(1,1)	DESC_SPE_ASSAIN DESC_ASSAIN	-	-	Durée de stockage
<PresencePlanEpannage>	-	O	(1,1)	DESC_SPE_ASSAIN DESC_ASSAIN	-	-	Présence d'un plan d'épandage <a href="http://id.eaufrance.fr/nsa/487">http://id.eaufrance.fr/nsa/487</a>
<FilAltEpannage>	-	O	(1,1)	DESC_SPE_ASSAIN DESC_ASSAIN	-	-	Filière alternative à l'épandage <a href="http://id.eaufrance.fr/nsa/37">http://id.eaufrance.fr/nsa/37</a>
<PerimetreEpannageSTEU>	-	F	(0,N)	DESC_SPE_ASSAIN DESC_ASSAIN	-	-	Périmètres d'épandage liés au STEU
<CdPerimetreEpannage>	sa_epr	O	(1,1)	DESC_SPE_ASSAIN DESC_ASSAIN	Caractère limité	50	Code du périmètre d'épandage

<DateDebutConnexion>	sa_cxn	O	(1,1)	DESC_SPE_ASSAIN DESC_ASSAIN	-	-	Date de début de la connexion entre la file boue et le périmètre d'épandage
<DateFinConnexion>	sa_cxn	F	(0,1)	DESC_SPE_ASSAIN DESC_ASSAIN	-	-	Date de fin de la connexion entre la file boue et le périmètre d'épandage
<ComOuvrageDepollution>	sa_odp	F	(0,1)	DESC_SPE_ASSAIN DESC_AE_ASSAIN DESC_ASSAIN	Caractère illimité	-	Commentaires sur l'ouvrage de dépollution

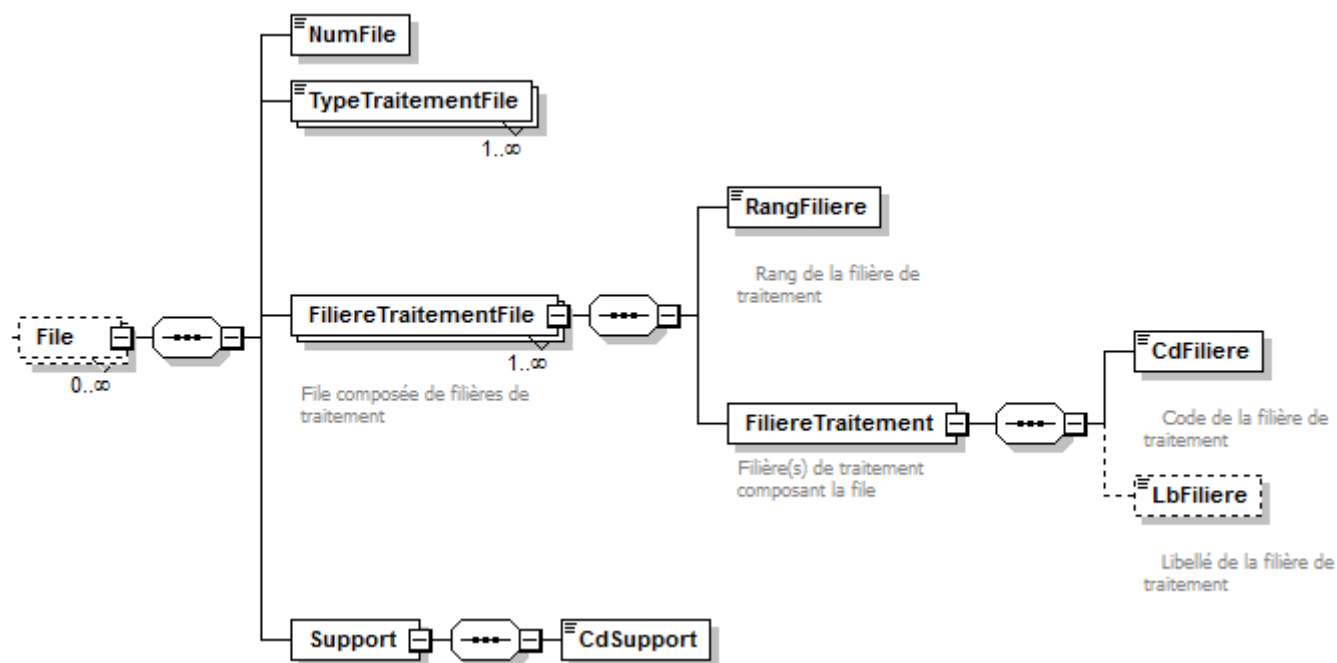




#### IV.D.2.Structure de l'élément <File>

CARACTERISTIQUES DES BALISES (ELEMENTS)				CARACTERISTIQUES DES DONNEES		
Nom des éléments	Type de l'élément	Caractère Obligatoire / Facultatif / Inutilisé de l'élément	Nombre (minimal, maximal) d'occurrence de l'élément	Format	Longueur maximale (nombre de caractères)	Commentaires / Valeur(s)
<File>	-	F	(0,N)	-	-	
<NumFile>	sa_odp	O	(1,1)	Caractère limité	3	Numéro interne de la file de traitement au sein du système de traitement d'eaux usées
<TypeTraitementFile>	sa_odp	O	(1,N)	Caractère limité	2	Type de traitement file Eau <a href="http://id.eaufrance.fr/nsa/881">http://id.eaufrance.fr/nsa/881</a>  Type de traitement file Boue <a href="http://id.eaufrance.fr/nsa/882">http://id.eaufrance.fr/nsa/882</a>
<FiliereTraitementFile>	sa_odp	O	(1,N)	-	-	Filières de traitement de la file Eau
<RangFiliere>	sa_odp	O	(1,1)	Caractère illimité	-	Rang de la filière de traitement
<FiliereTraitement>	sa_odp	O	(1,1)	-	-	Filière de traitement de la file Eau
<CdFiliere>	sa_odp	O	(1,1)	Caractère	2	Code de la filière de traitement

				limité		<a href="http://id.eaufrance.fr/nsa/883">http://id.eaufrance.fr/nsa/883</a>
<LbFiliere>	sa_odp	F	(0,1)			Libellé de la filière de traitement
<Support>	sa_par	O	(1,1)	-	-	Support de la file de traitement
<<CdSupport>				Caractère limité	3	Code Sandre du support « 3 » : EAU « 31 » : BOUE ...



#### IV.D.2.a .Contenu XML de l'élément : <File>

```
<File>
  <NumFile>1</NumFile>
  <TypeTraitementFile>3</TypeTraitementFile>
  <TypeTraitementFile>4</TypeTraitementFile>
  <FiliereTraitementFile>
    <RangFiliere>1</RangFiliere>
    <FiliereTraitement>
      <CdFiliere>45</CdFiliere>
      <LbFiliere>Stockage avant traitement</LbFiliere>
    </FiliereTraitement>
  </FiliereTraitementFile>
  <FiliereTraitementFile>
    <RangFiliere>2</RangFiliere>
    <FiliereTraitement>
      <CdFiliere>37</CdFiliere>
      <LbFiliere>Prétraitements</LbFiliere>
    </FiliereTraitement>
  ...
  </FiliereTraitementFile>
  <Support>
    <CdSupport>31</CdSupport>
  </Support>
</File>
```

### IV.D.3. Structure de l'élément <SystemeCollecte>

CARACTERISTIQUES DES BALISES (ELEMENTS)				Flux d'échange concernés	CARACTERISTIQUES DES DONNEES		
Nom des éléments	Type de l'élément	Caractère Obligatoire / Facultatif / Inutilisé de l'élément	Nombre (minimal, maximal) d'occurrence de l'élément		Format	Longueur maximale (nombre de caractères)	Commentaires / Valeur(s)
<SystemeCollecte>	-	F	(0,N)	DESC_AE_ASSAIN DESC_SPE_ASSAIN DESC_ASSAIN	-	-	
<CdSystemeCollecte>	sa_scl	O	(1,1)	DESC_AE_ASSAIN DESC_SPE_ASSAIN DESC_ASSAIN	Caractère limité	12	Code du système de collecte
<LbSystemeCollecte>	sa_scl	O	(1,1)	DESC_AE_ASSAIN DESC_SPE_ASSAIN DESC_ASSAIN	Caractère limité	100	Libellé du système de collecte
<DateMAJSystemeCollecte>	sa_scl	O	(1,1)	DESC_AE_ASSAIN DESC_SPE_ASSAIN DESC_ASSAIN	Date	-	Date de dernière mise à jour des informations descriptives relatives au système de collecte
<PointMesure>	-	F	(0,N)	DESC_AE_ASSAIN	-	-	Point de mesure appartenant



CARACTERISTIQUES DES BALISES (ELEMENTS)				Flux d'échange concernés	CARACTERISTIQUES DES DONNEES		
Nom des éléments	Type de l'élément	Caractère Obligatoire / Facultatif / Inutilisé de l'élément	Nombre (minimal, maximal) d'occurrence de l'élément		Format	Longueur maximale (nombre de caractères)	Commentaires / Valeur(s)
				DESC_ASSAIN			au système de collecte
<IdPointMesure>	sa_pmo	O	(1,1)	DESC_AE_ASSAIN DESC_ASSAIN	Caractère illimité	-	Identifiant du point de mesure attribué par l'Agence de l'Eau
<NumeroPointMesure>	sa_pmo	O	(1,1)	DESC_AE_ASSAIN DESC_ASSAIN	Caractère limité	10	Code du point de mesure attribué par l'exploitant du point de mesure
<LbPointMesure>	sa_pmo	O	(1,1)	DESC_AE_ASSAIN DESC_ASSAIN	Caractère limité	25	Libellé du point de mesure
<LocGlobalePointMesure>	sa_pmo	O	(1,1)	DESC_AE_ASSAIN DESC_ASSAIN	Caractère limité	4	Localisation globale du point de mesure <a href="http://id.eaufrance.fr/nsa/47">http://id.eaufrance.fr/nsa/47</a>
<CatDeversoirOrage>	sa_scl	F	(0,1)	DESC_AE_ASSAIN DESC_ASSAIN	Caractère limité	1	Catégorie de déversoir d'orage <a href="http://id.eaufrance.fr/nsa/462">http://id.eaufrance.fr/nsa/462</a>
<ComPointMesure>	sa_pmo	F	(0,1)	DESC_AE_ASSAIN DESC_ASSAIN	Caractère illimité	-	Commentaires sur le point de mesure

CARACTERISTIQUES DES BALISES (ELEMENTS)				Flux d'échange concernés	CARACTERISTIQUES DES DONNEES		
Nom des éléments	Type de l'élément	Caractère Obligatoire / Facultatif / Inutilisé de l'élément	Nombre (minimal, maximal) d'occurrence de l'élément		Format	Longueur maximale (nombre de caractères)	Commentaires / Valeur(s)
<DateDebutActivite>		O	(1,1)	DESC_AE_ASSAIN DESC_ASSAIN	Date		Date de début d'activité du point de mesure
<DateFinActivite>		F	(0,1)	DESC_AE_ASSAIN DESC_ASSAIN	Date		Date de fin d'activité du point de mesure
<OuvrageRejet>	-	F	(0,1)	DESC_AE_ASSAIN DESC_ASSAIN	-	-	Ouvrage de rejet raccordé au système de collecte
<CdOuvrageRejet>	sa_orm	O	(1,1)	DESC_AE_ASSAIN DESC_ASSAIN	Caractère limité	20	Code de l'ouvrage de rejet au milieu naturel
<TypeOuvrageRejet>	sa_orm	O	(1,1)	DESC_AE_ASSAIN DESC_ASSAIN	Caractère limité	3	Type d'ouvrage de rejet cf nomenclature de code Sandre 495 <a href="http://id.eaufrance.fr/nsa/495">http://id.eaufrance.fr/nsa/495</a>
<LbOuvrageRejet>	sa_orm	O	(1,1)	DESC_AE_ASSAIN DESC_ASSAIN	Caractère limité	60	Libellé de l'ouvrage de rejet au milieu naturel
<OuvrageRejet>	-	F	(0,N)	DESC_AE_ASSAIN DESC_ASSAIN	-	-	Ouvrage de rejet raccordé en aval du point de mesure du

CARACTERISTIQUES DES BALISES (ELEMENTS)				Flux d'échange concernés	CARACTERISTIQUES DES DONNEES		
Nom des éléments	Type de l'élément	Caractère Obligatoire / Facultatif / Inutilisé de l'élément	Nombre (minimal, maximal) d'occurrence de l'élément		Format	Longueur maximale (nombre de caractères)	Commentaires / Valeur(s)
							système de collecte
<CdOuvrageRejet>	sa_orm	O	(1,1)	DESC_AE_ASSAIN DESC_ASSAIN	Caractère limité	20	Code de l'ouvrage de rejet au milieu naturel
<TypeOuvrageRejet>	sa_orm	O	(1,1)	DESC_AE_ASSAIN DESC_ASSAIN	Caractère limité	3	Type d'ouvrage de rejet cf nomenclature de code Sandre 495 <a href="http://id.eaufrance.fr/nsa/495">http://id.eaufrance.fr/nsa/495</a>
<LbOuvrageRejet>	sa_orm	O	(1,1)	DESC_AE_ASSAIN DESC_ASSAIN	Caractère limité	60	Libellé de l'ouvrage de rejet au milieu naturel
<DateDebutConnexion>		O	(1,1)	DESC_AE_ASSAIN DESC_ASSAIN	Date		Date de début de connexion de l'ouvrage de rejet au système de collecte
<DateFinConnexion>		F	(0,1)	DESC_AE_ASSAIN DESC_ASSAIN	Date		Date de fin de connexion
<OuvrageDepollution>	sa_odp	F	(0,N)	DESC_AE_ASSAIN DESC_ASSAIN			Ouvrage de dépollution situé en amont du système de

CARACTERISTIQUES DES BALISES (ELEMENTS)				Flux d'échange concernés	CARACTERISTIQUES DES DONNEES		
Nom des éléments	Type de l'élément	Caractère Obligatoire / Facultatif / Inutilisé de l'élément	Nombre (minimal, maximal) d'occurrence de l'élément		Format	Longueur maximale (nombre de caractères)	Commentaires / Valeur(s)
							collecte
<CdOuvrageDepollution>	sa_odp	O	(1,1)	DESC_AE_ASSAIN DESC_ASSAIN	Caractère limité	12	Code national de la STEU raccordée
<NomOuvrageDepollution>	sa_odp	O	(1,1)	DESC_AE_ASSAIN DESC_ASSAIN		60	Nom de la STEU raccordée
<DateDebutConnexion>		O	(1,1)	DESC_AE_ASSAIN DESC_ASSAIN	Date		Date de début de connexion de l'ouvrage de dépollution au système de collecte
<DateFinConnexion>		F	(0,1)	DESC_AE_ASSAIN DESC_ASSAIN	Date		Date de fin de connexion
<ExistAutosurvSystemeCollecte>	sa_scl	F	(0,1)	DESC_SPE_ASSAIN DESC_ASSAIN	-	-	Existence d'un dispositif d'autosurveillance du système de collecte cf nomenclature de code sandre 482 <a href="http://id.eaufrance.fr/nsa/482">http://id.eaufrance.fr/nsa/482</a>

CARACTERISTIQUES DES BALISES (ELEMENTS)				Flux d'échange concernés	CARACTERISTIQUES DES DONNEES		
Nom des éléments	Type de l'élément	Caractère Obligatoire / Facultatif / Inutilisé de l'élément	Nombre (minimal, maximal) d'occurrence de l'élément		Format	Longueur maximale (nombre de caractères)	Commentaires / Valeur(s)
<ValidAutoSurv>	sa_scl	F	(0,1)	DESC_SPE_ASSAIN DESC_ASSAIN	Caractère limité	1	Validation de l'autosurveillance cf nomenclature de code Sandre 483 <a href="http://id.eaufrance.fr/nsa/483">http://id.eaufrance.fr/nsa/483</a>
<ExistRejetDirect>	sa_scl	F	(0,1)	DESC_SPE_ASSAIN DESC_ASSAIN	Caractère limité	1	Existence de rejets directs et/ou de déversements significatifs par temps sec cf nomenclature de code Sandre 585 <a href="http://id.eaufrance.fr/nsa/585">http://id.eaufrance.fr/nsa/585</a>
<DesserteTotAgglo>	sa_scl	F	(0,1)	DESC_SPE_ASSAIN DESC_ASSAIN	Caractère limité	1	Desserte totale de l'agglomération d'assainissement associée cf nomenclature de code Sandre 485 <a href="http://id.eaufrance.fr/nsa/485">http://id.eaufrance.fr/nsa/485</a>

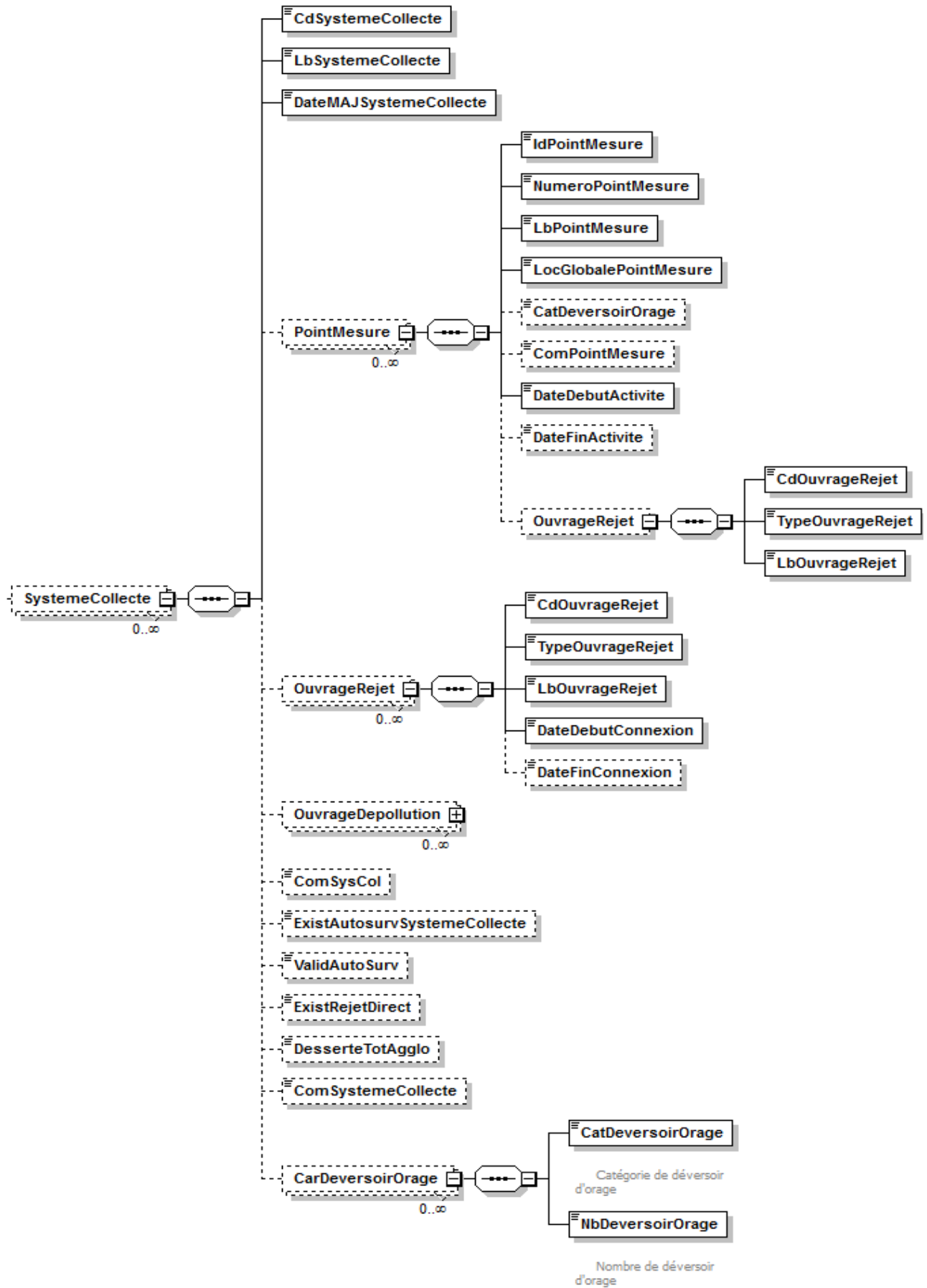
CARACTERISTIQUES DES BALISES (ELEMENTS)				Flux d'échange concernés	CARACTERISTIQUES DES DONNEES		
Nom des éléments	Type de l'élément	Caractère Obligatoire / Facultatif / Inutilisé de l'élément	Nombre (minimal, maximal) d'occurrence de l'élément		Format	Longueur maximale (nombre de caractères)	Commentaires / Valeur(s)
<ComSystemeCollecte>	sa_scl	F	(0,1)	DESC_AE_ASSAIN DESC_SPE_ASSAIN DESC_ASSAIN	Texte	-	Commentaires sur le système de collecte
<CarDeversoirOrage>	-	F	(0,N)	DESC_SPE_ASSAIN DESC_ASSAIN	-	-	Caractéristiques des déversoirs d'orage
<CatDeversoirOrage>	sa_scl	O	(1,1)	DESC_SPE_ASSAIN DESC_ASSAIN	Caractère limité	1	Catégorie de déversoir d'orage cf nomenclature de code Sandre 462 <a href="http://id.eaufrance.fr/nsa/462">http://id.eaufrance.fr/nsa/462</a>
<NbDeversoirOrage>	sa_scl	O	(1,1)	DESC_SPE_ASSAIN DESC_ASSAIN	Numérique	-	Nombre de déversoir d'orage

#### IV.D.3.a .Contenu XML de l'élément : <SystemeCollecte>

```
<SystemeCollecte>
  <CdSystemeCollecte> </CdSystemeCollecte>
  <LbSystemeCollecte> </LbSystemeCollecte>
  <DateMAJSystemeCollecte> 206-04-01</DateMAJSystemeCollecte>
  <PointMesure>
    <IdPointMesure>1</IdPointMesure>
    <NumeroPointMesure>1</NumeroPointMesure>
    <LbPointMesure>Déversoir d'orage 1</LbPointMesure>
    <LocGlobalePointMesure>A1</LocGlobalePointMesure>
    <ComPointMesure> </ComPointMesure>
    <DateDebutActivite>2018-03-01</DateFinActivite>
    <OuvrageRejet>
      <CdOuvrageRejet></CdOuvrageRejet>
      <TypeOuvrageRejet></TypeOuvrageRejet>
      <LbOuvrageRejet></LbOuvrageRejet>
    </OuvrageRejet>
  </PointMesure>
  <ExistAutosurvSystemeCollecte> </ExistAutosurvSystemeCollecte>
  <ValidAutoSurv> </ValidAutoSurv>
  <ExistRejetDirect> </ExistRejetDirect>
  <DesserteTotAgglo> </DesserteTotAgglo>
  <ComSystemeCollecte> </ComSystemeCollecte>
  <CarDeversoirOrage>
    <CatDeversoirOrage> </CatDeversoirOrage>
  </CarDeversoirOrage>
</SystemeCollecte>
```

```
<NbDeversoirOrage> </NbDeversoirOrage>  
</CarDeversoirOrage>  
  
</SystemeCollecte>
```





#### IV.D.4. Structure de l'élément <OuvrageRejet>

CARACTERISTIQUES DES BALISES (ELEMENTS)				Flux d'échange concernés	CARACTERISTIQUES DES DONNEES		
Nom des éléments	Type de l'élément	Caractère Obligatoire / Facultatif / Inutilisé de l'élément	Nombre (minimal, maximal) d'occurrence de l'élément		Format	Longueur maximale (nombre de caractères)	Commentaires / Valeur(s)
<OuvrageRejet>	-	F	(0,N)	DESC_AE_ASSAIN DESC_SPE_ASSAIN DESC_ASSAIN	-	-	
<CdOuvrageRejet>	sa_orm	O	(1,1)	DESC_AE_ASSAIN DESC_SPE_ASSAIN DESC_ASSAIN	Caractère limité	20	Code de l'ouvrage de rejet au milieu naturel
<TypeOuvrageRejet>	sa_orm	O	(1,1)	DESC_AE_ASSAIN DESC_SPE_ASSAIN DESC_ASSAIN	Caractère limité	3	Type d'ouvrage de rejet cf nomenclature de code Sandre 495 <a href="http://id.eaufrance.fr/nsa/495">http://id.eaufrance.fr/nsa/495</a>
<LbOuvrageRejet>	sa_orm	O	(1,1)	DESC_AE_ASSAIN DESC_SPE_ASSAIN DESC_ASSAIN	Caractère limité	60	Libellé de l'ouvrage de rejet au milieu naturel
<DateMAJOuvrageRe	sa_orm	O	(1,1)	DESC_AE_ASSAIN	Date	-	Date de dernière mise à jour

jet>				DESC_SPE_ASSAIN DESC_ASSAIN			des informations relatives à l'ouvrage de rejet
<CoordXOuvrageRejet>	sa_orm	F	(0,1)	DESC_AE_ASSAIN DESC_ASSAIN	Numérique	-	Coordonnée X du point caractéristique de l'ouvrage de rejet au milieu naturel
<CoordYOuvrageRejet>	sa_orm	F	(0,1)	DESC_AE_ASSAIN DESC_ASSAIN	Numérique	-	Coordonnée Y du point caractéristique de l'ouvrage de rejet au milieu naturel
<ProjCoordOuvrageRejet>	sa_orm	F	(0,1)	DESC_AE_ASSAIN DESC_ASSAIN	Caractère limité	2	Projection des coordonnées de l'ouvrage de rejet au milieu naturel cf nomenclature de code Sandre 22 <a href="http://id.eaufrance.fr/nsa/22">http://id.eaufrance.fr/nsa/22</a>
<ModeObtCoordOuvrage>	sa_orm	F	(0,1)	DESC_AE_ASSAIN DESC_ASSAIN	Caractère limité	1	Mode d'obtention des coordonnées de l'ouvrage de rejet au milieu naturel cf nomenclature de code Sandre 33 <a href="http://id.eaufrance.fr/nsa/33">http://id.eaufrance.fr/nsa/33</a>
<ComOuvrageRejet>	sa_orm	F	(0,1)	DESC_AE_ASSAIN DESC_SPE_ASSAIN DESC_ASSAIN	Texte	-	Commentaires sur l'ouvrage de rejet au milieu naturel
<NomPrecisOuvrageRejet>	sa_orm	F	(0,1)	DESC_AE_ASSAIN DESC_ASSAIN	Caractère	120	Nom précis du lieu du rejet
<ZoneSensible>	-	F	(0,1)	DESC_SPE_ASSAIN	-	-	Zone sensible dans laquelle

				DESC_ASSAIN			l'ouvrage rejette
<CdZoneProtegee>	sa_mdo	O	(1,1)	DESC_SPE_ASSAIN DESC_ASSAIN	Caractère limité	22	Code national de la zone protégée
<NomZoneProtegee>	sa_mdo	O	(1,1)	DESC_SPE_ASSAIN DESC_ASSAIN	Caractère limité	400	Nom de la zone protégée
<CdEuZoneProtegee >	sa_mdo	O	(1,1)	DESC_SPE_ASSAIN DESC_ASSAIN	Caractère limité	24	Code européen de la zone protégée
<b>&lt;MasseDeau&gt;</b>	-	F	(0,1)	DESC_AE_ASSAIN DESC_ASSAIN	-	-	Masse d'eau dans laquelle l'ouvrage rejette
<CdMasseDO>	sa_mdo	O	(1,1)	DESC_AE_ASSAIN DESC_ASSAIN	-	-	
<NomMasseDEau>	sa_mdo	O	(1,1)	DESC_AE_ASSAIN DESC_ASSAIN	Caractère limité	100	Nom de la masse d'eau
<CdEuMasseDEau>	sa_mdo	O	(1,1)	DESC_AE_ASSAIN DESC_ASSAIN	Caractère limité	24	Code européen de la masse d'eau
<b>&lt;PointMesureOuvra geAmont&gt;</b>	-	F	(0,N)	DESC_AE_ASSAIN DESC_ASSAIN	-	-	Point de mesure appartenant au système de collecte ou à la STEU raccordé
<IdPointMesure>	sa_pmo	O	(1,1)	DESC_AE_ASSAIN DESC_ASSAIN	Caractère illimité	-	Identifiant du point de mesure attribué par l'Agence de l'Eau
<NumeroPointMesure >	sa_pmo	O	(1,1)	DESC_AE_ASSAIN DESC_ASSAIN	Caractère limité	10	Code du point de mesure attribué par l'exploitant du point de mesure

<LbPointMesure>	sa_pmo	O	(1,1)	DESC_AE_ASSAIN DESC_ASSAIN	Caractère limité	25	Libellé du point de mesure
<LocGlobalePointMesure>	sa_pmo	O	(1,1)	DESC_AE_ASSAIN DESC_ASSAIN	Caractère limité	4	Localisation globale du point de mesure <a href="http://id.eaufrance.fr/nsa/47">http://id.eaufrance.fr/nsa/47</a>
<DateDebutActivite>		O	(1,1)	DESC_AE_ASSAIN DESC_ASSAIN	Date		Date de début d'activité du point de mesure
<DateFinActivite>		F	(0,1)	DESC_AE_ASSAIN DESC_ASSAIN	Date		Date de fin d'activité du point de mesure
<b>CHOIX 1</b>							
<OuvrageDepollution>	sa_odp	O	(1,1)	DESC_AE_ASSAIN DESC_ASSAIN	-	-	
<CdOuvrageDepollution>	sa_odp	O	(1,1)	DESC_AE_ASSAIN DESC_ASSAIN	Caractère limité	12	Code national de la STEU raccordée
<NomOuvrageDepollution>	sa_odp	O	(1,1)	DESC_AE_ASSAIN DESC_ASSAIN	Caractère limité	60	Nom de la STEU
<b>CHOIX 2</b>							
<SystemeCollecte>	sa_scl	O	(1,1)	DESC_AE_ASSAIN DESC_ASSAIN			
<CdSystemeCollecte>	sa_scl	O	(1,1)	DESC_AE_ASSAIN DESC_ASSAIN	Caractère limité	12	Code national du système de collecte raccordé
<LbSystemeCollecte>	sa_scl	O	(1,1)	DESC_AE_ASSAIN	Caractère	100	Libellé du système de collecte

				DESC_ASSAIN	limité		
--	--	--	--	-------------	--------	--	--

#### IV.D.4.a .Contenu XML de l'élément : <OuvrageRejet>

```
<OuvrageRejet>
  <CdOuvrageRejet> </CdOuvrageRejet>
  <TypeOuvrageRejet> </TypeOuvrageRejet>
  <LbOuvrageRejet> </LbOuvrageRejet>
  <DateMAJOuvrageRejet> </DateMAJOuvrageRejet>
  <ZoneSensible>
    <CdZoneProtegee> </CdZoneProtegee>
    <NomZoneProtegee> </NomZoneProtegee>
    <CdEuZoneProtegee> </CdEuZoneProtegee>
  </ZoneSensible>
  <MasseDeau>
    <CdMasseDO> </CdMasseDO>
    <NomMasseDEau> </NomMasseDEau>
    <CdEuMasseDEau> </CdEuMasseDEau>
  </MasseDeau>
  <PointMesureOuvrageAmont>
    <IdPointMesure>1</IdPointMesure>
    <LbPointMesure>Point A1</LbPointMesure>
    <LocGlobalePointMesure>A1</LocGlobalePointMesure>
    <NumeroPointMesure>A1-1</NumeroPointMesure>
  </PointMesureOuvrageAmont>
</OuvrageRejet>
```

```
<DateDebutActivite>2018-03-02</DateFinActivite>  
<SystemeCollecte>  
  <CdSystemeCollecte>123456789</CdSystemeCollecte>  
  <LbSystemeCollecte>SC LENS</LbSystemeCollecte>  
</SystemeCollecte>  
</PointMesureOuvrageAmont  
</OuvrageRejet>
```

#### IV.D.5. Structure de l'élément <AgglomerationAssainissement>

CARACTERISTIQUES DES BALISES (ELEMENTS)				Flux d'échange concernés	CARACTERISTIQUES DES DONNEES		
Nom des éléments	Type de l'élément	Caractère Obligatoire / Facultatif / Inutilisé de l'élément	Nombre (minimal, maximal) d'occurrence de l'élément		Format	Longueur maximale (nombre de caractères)	Commentaires / Valeur(s)
<AgglomerationAssainissement>	-	F	(0,N)	DESC_SPE_ASSAIN DESC_ASSAIN	-	-	
<CdAggloAssain>	sa_scl	O	(1,1)	DESC_SPE_ASSAIN DESC_ASSAIN	Caractère limité	12	Code national de l'agglomération d'assainissement Doit être exactement sur 12 caractères
<NomAggloAssain>	sa_scl	O	(1,1)	DESC_SPE_ASSAIN DESC_ASSAIN	Texte	-	Nom de l'agglomération d'assainissement
<DateMAJAggloAssain>	sa_scl	O	(1,1)	DESC_SPE_ASSAIN DESC_ASSAIN	Date	-	Date de dernière mise à jour des informations relatives à l'agglomération d'assainissement
<AnneeCreationAggloAssain>	sa_scl	O	(1,1)	DESC_SPE_ASSAIN DESC_ASSAIN	Numérique	-	Année de création de l'agglomération



							d'assainissement
<AnneeClotureAggloAssain>	sa_scl	F	(0,1)	DESC_SPE_ASSAIN DESC_ASSAIN	Numérique	-	Année de clôture de l'agglomération d'assainissement
<DerniereAnneeValidAggloAssain>	sa_scl	F	(0,1)	DESC_SPE_ASSAIN DESC_ASSAIN	Numérique	-	Année en cours de validation sur l'agglomération
<ComAggloAssain>	sa_scl	F	(0,1)	DESC_SPE_ASSAIN DESC_ASSAIN	Texte	-	Commentaires sur l'agglomération d'assainissement
<ServiceInstructeur>	-	O	(1,1)	DESC_SPE_ASSAIN DESC_ASSAIN	-	-	Service instructeur de l'agglomération d'assainissement
<CdIntervenant schemeAgencyID="SI RET">	sa_int	O	(1,1)	DESC_SPE_ASSAIN DESC_ASSAIN	Caractère limité	14	Code de l'intervenant
<NomIntervenant>	sa_int	O	(1,1)	DESC_SPE_ASSAIN DESC_ASSAIN	Caractère limité	115	Nom de l'intervenant
<MnIntervenant>	sa_int	F	(0,1)	DESC_SPE_ASSAIN DESC_ASSAIN	Caractère limité	35	Mnémonique de l'intervenant
<BpIntervenant>	sa_int	F	(0,1)	DESC_SPE_ASSAIN DESC_ASSAIN	Caractère limité	35	Boîte aux lettres / boite postale de l'intervenant
<ImmoIntervenant>	sa_int	F	(0,1)	DESC_SPE_ASSAIN	Caractère	35	Nom de l'ensemble immobilier

				DESC_ASSAIN	limité		où réside l'intervenant
<RueIntervenant>	sa_int	F	(0,1)	DESC_SPE_ASSAIN DESC_ASSAIN	Caractère limité	35	Rue de l'intervenant
<LieuIntervenant>	sa_int	F	(0,1)	DESC_SPE_ASSAIN DESC_ASSAIN	Caractère limité	35	Lieu-dit où réside l'intervenant
<VilleIntervenant>	sa_int	F	(0,1)	DESC_SPE_ASSAIN DESC_ASSAIN	Caractère limité	35	Ville de l'intervenant
Structure de l'élément <HistServiceInstructeur>	-	F	(0,N)	DESC_SPE_ASSAIN DESC_ASSAIN	-	-	Historique des services instructeurs
<Commune>	-	O	(1,1)	DESC_SPE_ASSAIN DESC_ASSAIN	-	-	Commune principale de l'agglomération d'assainissement
<CdCommune>	ie (INSEE)	O	(1,1)	DESC_SPE_ASSAIN DESC_ASSAIN	Code_Co mmune_s type	-	Numéro INSEE de la commune
<LbCommune>	ie (INSEE)	O	(1,1)	DESC_SPE_ASSAIN DESC_ASSAIN	Caractère limité	50	Nom de la Commune
<CommuneDesservi e>	-	O	(1,N)	DESC_SPE_ASSAIN DESC_ASSAIN	-	-	Communes comprises dans l'agglomération d'assainissement
<DateDebCommuneD esservie>	sa_scl	O	(1,1)	DESC_SPE_ASSAIN DESC_ASSAIN	Date		Date de début de la desserte de la commune
DateFinCommuneDes servie>	sa_scl	F	(0,1)	DESC_SPE_ASSAIN DESC_ASSAIN	Date		Date de fin de la desserte de la commune

<Commune>				DESC_SPE_ASSAIN DESC_ASSAIN			Commune principale de l'agglomération d'assainissement
<CdCommune>	ie (INSEE)	O	(1,1)	DESC_SPE_ASSAIN DESC_ASSAIN	Code_Commune_s type	-	Numéro INSEE de la commune
<LbCommune>	ie (INSEE)	O	(1,1)	DESC_SPE_ASSAIN DESC_ASSAIN	Caractère limité	50	Nom de la Commune
<SomCapaNom>	-	F	(0,N)	DESC_SPE_ASSAIN DESC_ASSAIN	-	-	Somme des capacités nominales des STEU de l'agglomération d'assainissement
<DateDebSomCapaNomAggloAssain>	sa_scl	O	(1,1)	DESC_SPE_ASSAIN DESC_ASSAIN	Date	-	Date de début de la somme des capacités nominales des STEU de l'agglomération
<DateFinSomCapaNomAggloAssain>	sa_scl	O	(1,1)	DESC_SPE_ASSAIN DESC_ASSAIN	Date	-	Date de fin de la somme des capacités nominales des STEU de l'agglomération
<SomCapaNomAggloAssain>	sa_scl	O	(1,1)	DESC_SPE_ASSAIN DESC_ASSAIN	Numérique	-	Somme des capacités nominales des STEU de l'agglomération, exprimée en EH
<SystemeCollecte>	-	F	(0,N)	DESC_SPE_ASSAIN DESC_ASSAIN	-	-	Systèmes de collecte inclus dans l'agglomération

							d'assainissement
<CdSystemeCollecte>	sa_scl	O	(1,1)	DESC_SPE_ASSAIN DESC_ASSAIN	Caractère limité	12	Code du système de collecte
<LbSystemeCollecte>	sa_scl	O	(1,1)	DESC_SPE_ASSAIN DESC_ASSAIN	Caractère limité	100	Libellé du système de collecte
<DateDebutConnexion>		O	(1,1)	DESC_SPE_ASSAIN DESC_ASSAIN	Date		Date de début de connexion du système de collecte
<DateFinConnexion>		F	(0,1)	DESC_SPE_ASSAIN DESC_ASSAIN	Date		Date de fin de connexion du système de collecte

#### IV.D.5.a .Contenu XML de l'élément : <AgglomerationAssainissement>

```

<AgglomerationAssainissement>
  <CdAggloAssain> </CdAggloAssain>
  <NomAggloAssain> </NomAggloAssain>
  <DateMAJAggloAssain> </DateMAJAggloAssain>
  <AnneeCreationAggloAssain> </AnneeCreationAggloAssain>
  <AnneeClotureAggloAssain> </AnneeClotureAggloAssain>
  <DerniereAnneeValidAggloAssain> </DerniereAnneeValidAggloAssain>
  <ComAggloAssain> </ComAggloAssain>
  <ServiceInstructeur>
    <CdIntervenant schemeAgencyID="SIRET"> </CdIntervenant>
    <NomIntervenant> </NomIntervenant>
    <MnIntervenant> </MnIntervenant>
    <BpIntervenant> </BpIntervenant>
    <ImmolIntervenant> </ImmolIntervenant>
  
```

```
<RuelIntervenant> </RuelIntervenant>
<LieuIntervenant> </LieuIntervenant>
<VilleIntervenant> </VilleIntervenant>
</ServiceInstructeur>
<HistServiceInstructeur> </HistServiceInstructeur>
<Commune>
  <CdCommune> </CdCommune>
  <LbCommune> </LbCommune>
</Commune>
<CommuneDesservie>
  <DateDebutCommuneDesservie>2018-03-01</ DateDebutCommuneDesservie>
  <Commune>
    <CdCommune> </CdCommune>
    <LbCommune> </LbCommune>
  </Commune>
</CommuneDesservie>
<SomCapaNom>
  <DateDebSomCapaNomAggloAssain> </DateDebSomCapaNomAggloAssain>
  <DateFinSomCapaNomAggloAssain> </DateFinSomCapaNomAggloAssain>
  <SomCapaNomAggloAssain> </SomCapaNomAggloAssain>
</SomCapaNom>
<SystemeCollecte>
  <CdSystemeCollecte> </CdSystemeCollecte>
  <LbSystemeCollecte> </LbSystemeCollecte>
  <DateDebutConnexion>2018-03-01</DateFinConnexion>
</SystemeCollecte>
</AgglomerationAssainissement>
```

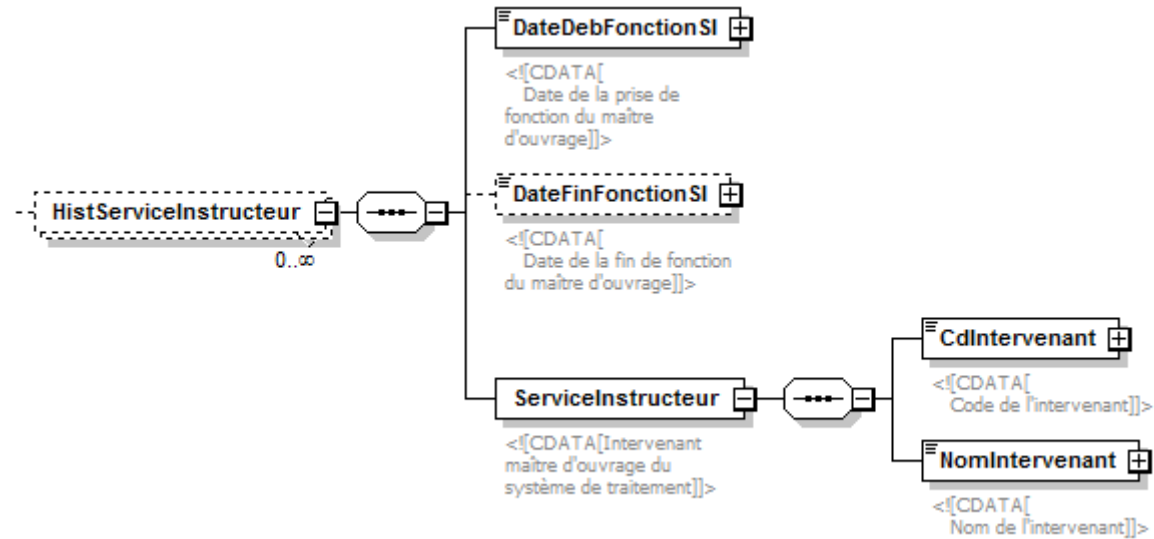


#### IV.D.6.Structure de l'élément <HistServiceInstructeur>

CARACTERISTIQUES DES BALISES (ELEMENTS)				CARACTERISTIQUES DES DONNEES		
Nom des éléments	Type de l'élément	Caractère Obligatoire / Facultatif / Inutilisé de l'élément	Nombre (minimal, maximal) d'occurrence de l'élément	Format	Longueur maximale (nombre de caractères)	Commentaires / Valeur(s)
<HistServiceInstructeur>	-	F	(0,N)	-	-	
<DateDebFonctionSI>	sa_scl	O	(1,1)	Date	-	Date de la prise de fonction du service instructeur
<DateFinFonctionSI>	sa_scl	F	(0,1)	Date	-	Date de la fin de fonction du service instructeur
<ServiceInstructeur>	-	O	(1,1)	-	-	Intervenant service instructeur de l'agglomération d'assainissement
<CdIntervenant schemeAgencyID="SIRET">	sa_int	O	(1,1)	Caractère limité	14	Code de l'intervenant
<NomIntervenant>	sa_int	O	(1,1)	Caractère limité	115	Nom de l'intervenant

##### IV.D.6.a .Contenu XML de l'élément : <HistServiceInstructeur>

```
<HistServiceInstructeur>
  <DateDebFonctionSI> </DateDebFonctionSI>
  <DateFinFonctionSI> </DateFinFonctionSI>
  <ServiceInstructeur>
    <CdIntervenant schemeAgencyID="SIRET"> </CdIntervenant>
    <NomIntervenant> </NomIntervenant>
  </ServiceInstructeur>
</HistServiceInstructeur>
```





#### IV.D.7. Structure de l'élément <ReglEurEquipSTEU>

CARACTERISTIQUES DES BALISES (ELEMENTS)				CARACTERISTIQUES DES DONNEES		
Nom des éléments	Type de l'élément	Caractère Obligatoire / Facultatif / Inutilisé de l'élément	Nombre (minimal, maximal) d'occurrence de l'élément	Format	Longueur maximale (nombre de caractères)	Commentaires / Valeur(s)
<ReglEurEquipSTEU>	-	F	(0,N)	-	-	Réglementation européenne sur l'équipement appliquée au STEU
<DateTypeTraitEurSTEU >	sa_odp	O	(1,1)	Date	-	Date depuis laquelle le traitement est requis sur le système de traitement
<DateTypeTraitNulEurSTEU >	sa_odp	F	(0,1)	Date	-	Date depuis laquelle le traitement n'est plus requis sur le système de traitement
<DateEcheanceEurSTEU >	sa_odp	F	(0,1)	Date	-	Date d'échéance sur le système de traitement
<DateConformEurSTEU >	sa_odp	F	(0,1)	Date	-	Date de mise en conformité en équipement du système de traitement pour le niveau de traitement

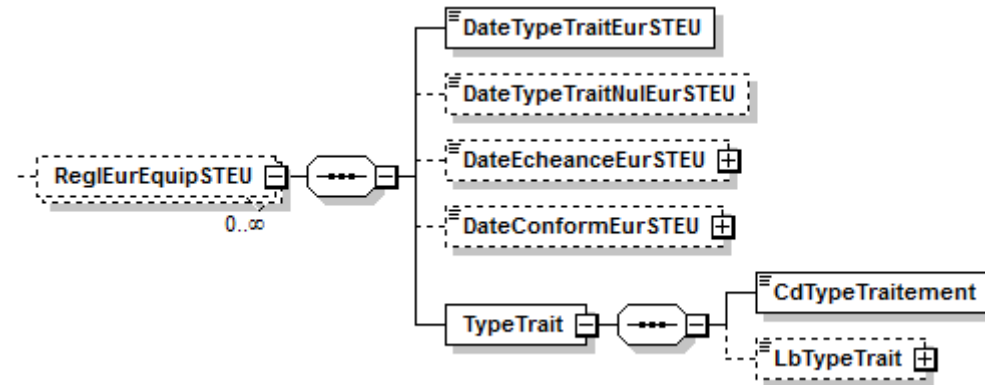
<TypeTrait>	-	O	(1,1)	-	-	Type de traitement
<CdTypeTraitement>	sa_odp	O	(1,1)	Code	1	Code du type de traitement cf nomenclature de code Sandre 281 <a href="http://id.eaufrance.fr/nsa/281">http://id.eaufrance.fr/nsa/281</a>
<LbTypeTrait>	sa_odp	F	(0,1)	-	-	Libellé du type de traitement

#### IV.D.7.a .Contenu XML de l'élément : <ReglEurEquipSTEU>

```

<ReglEurEquipSTEU>
  <DateTypeTraitEurSTEU> </DateTypeTraitEurSTEU>
  <DateTypeTraitNulEurSTEU> </DateTypeTraitNulEurSTEU>
  <DateEcheanceEurSTEU> </DateEcheanceEurSTEU>
  <DateConformEurSTEU> </DateConformEurSTEU>
  <TypeTrait>
    <CdTypeTraitement> </CdTypeTraitement>
    <LbTypeTrait> </LbTypeTrait>
  </TypeTrait>
</ReglEurEquipSTEU>

```



#### IV.D.8. Structure de l'élément <ReglPreEquipSTEU>

CARACTERISTIQUES DES BALISES (ELEMENTS)				CARACTERISTIQUES DES DONNEES		
Nom des éléments	Type de l'élément	Caractère Obligatoire / Facultatif / Inutilisé de l'élément	Nombre (minimal, maximal) d'occurrence de l'élément	Format	Longueur maximale (nombre de caractères)	Commentaires / Valeur(s)
<ReglPreEquipSTEU>	-	F	(0,N)	-	-	Réglementation locale sur l'équipement appliquéesau STEU
<DateTypeTraitPreSTEU>	sa_odp	O	(1,1)	Date	-	Date depuis laquelle le traitement est requis sur le système de traitement
<DateTypeTraitPreNulSTEU>	sa_odp	F	(0,1)	Date	-	Date depuis laquelle le traitement n'est plus requis sur le système de traitement
<DateEcheancePreSTEU>	sa_odp	F	(0,1)	Date	-	Date d'échéance sur le système de traitement

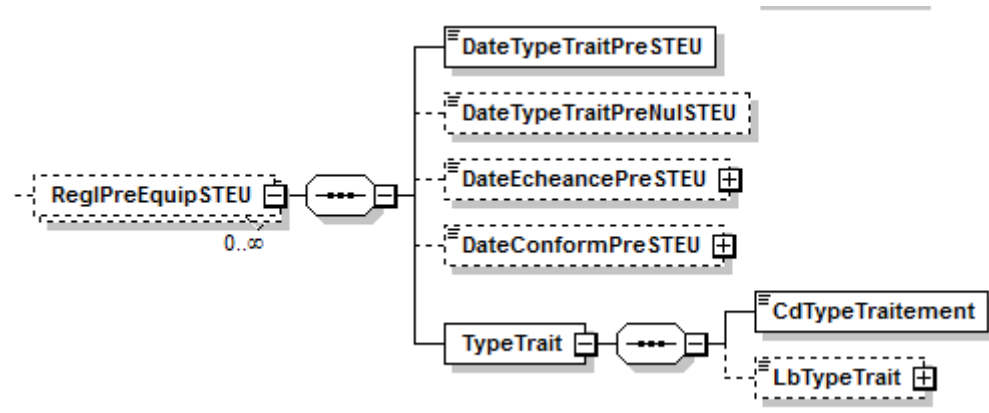
<DateConformPreSTEU>	sa_odp	F	(0,1)	Date	-	Date de mise en conformité en équipement du système de traitement pour le niveau de traitement
<TypeTrait>	-	O	(1,1)	-	-	Type de traitement
<CdTypeTraitement>	sa_odp	O	(1,1)	Caractère limité	1	Code du type de traitement cf nomenclature de code Sandre 281 <a href="http://id.eaufrance.fr/nsa/281">http://id.eaufrance.fr/nsa/281</a>
<LbTypeTrait>	sa_odp	F	(0,1)	Texte	-	Libellé du type de traitement

#### IV.D.8.a .Contenu XML de l'élément : <ReglPreEquipSTEU>

```

<ReglPreEquipSTEU>
  <DateTypeTraitPreSTEU> </DateTypeTraitPreSTEU>
  <DateTypeTraitPreNulSTEU> </DateTypeTraitPreNulSTEU>
  <DateEcheancePreSTEU> </DateEcheancePreSTEU>
  <DateConformPreSTEU> </DateConformPreSTEU>
  <TypeTrait>
    <CdTypeTraitement> </CdTypeTraitement>
    <LbTypeTrait> </LbTypeTrait>
  </TypeTrait>
</ReglPreEquipSTEU>

```

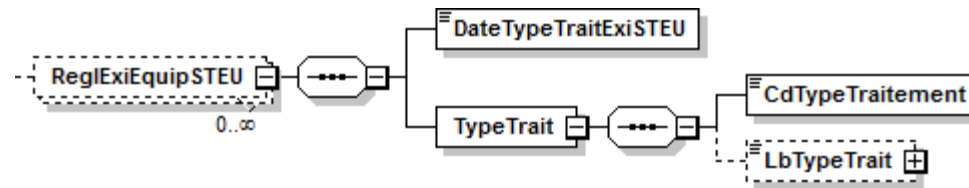


#### IV.D.9. Structure de l'élément <ReglExiEquipSTEU>

CARACTERISTIQUES DES BALISES (ELEMENTS)				CARACTERISTIQUES DES DONNEES		
Nom des éléments	Type de l'élément	Caractère Obligatoire / Facultatif / Inutilisé de l'élément	Nombre (minimal, maximal) d'occurrence de l'élément	Format	Longueur maximale (nombre de caractères)	Commentaires / Valeur(s)
<ReglExiEquipSTEU>	-	F	(0,N)	-	-	Niveau de traitement existant sur le STEU
<DateTypeTraitExiSTEU>	-	O	(1,1)	-	-	Date depuis laquelle le traitement est existant sur le STEU
<TypeTrait>	-	O	(1,1)	-	-	Type de traitement
<CdTypeTraitement>	sa_odp	O	(1,1)	Caractère limité	1	Code du type de traitement cf nomenclature de code Sandre 281 <a href="http://id.eaufrance.fr/nsa/281">http://id.eaufrance.fr/nsa/281</a>
<LbTypeTrait>	sa_odp	F	(0,1)	-	-	Libellé du type de traitement

#### IV.D.9.a .Contenu XML de l'élément : <ReglExiEquipSTEU>

```
<ReglExiEquipSTEU>  
  <DateTypeTraitExiSTEU> </DateTypeTraitExiSTEU>  
  <TypeTrait>  
    <CdTypeTraitement> </CdTypeTraitement>  
    <LbTypeTrait> </LbTypeTrait>  
  </TypeTrait>  
</ReglExiEquipSTEU>
```





#### IV.D.10. Structure de l'élément <ObligEuropPerf>

CARACTERISTIQUES DES BALISES (ELEMENTS)				CARACTERISTIQUES DES DONNEES		
Nom des éléments	Type de l'élément	Caractère Obligatoire / Facultatif / Inutilisé de l'élément	Nombre (minimal, maximal) d'occurrence de l'élément	Format	Longueur maximale (nombre de caractères)	Commentaires / Valeur(s)
<ObligEuropPerf>	-	F	(0,N)	-	-	Prescriptions européennes file eau sur le STEU
<AnneeObligEurPerf>	sa_odp	O	(1,1)	Numérique	-	Année de validité des obligations s'appliquant sur le système
<RdtSystemeEurPerf>	sa_odp	F	(0,1)	Numérique	-	Rendement du système pour les obligations européennes
<ConMaxSortieEurPerf>	sa_odp	F	(0,1)	Numérique	-	Concentration maximale en sortie du système
<ValeurMaxSortieEurPerf>	sa_odp	F	(0,1)	Numérique	-	Valeur maximale rédhibitoire en sortie du système fixée par les obligations européennes
<NbMesuresEurPerf>	sa_odp	F	(0,1)	Numérique	-	Nombre de mesures fixé par les obligations européennes
<ComObligEurPerf>	sa_odp	F	(0,1)	Texte	-	Commentaires sur les obligations sur

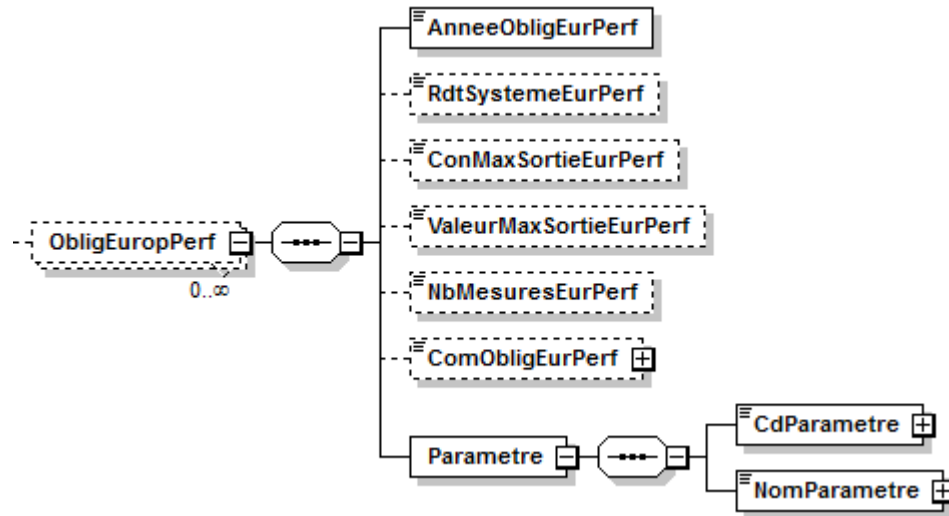
						les performances
<Parametre>	-	O	(1,1)	-	-	Paramètre Sandre concerné par les obligations européennes
<CdParametre>	sa_par	O	(1,1)	Caractère limité	5	Code du paramètre
<NomParametre>	sa_par	O	(1,1)	Caractère limité	255	Nom du paramètre

#### IV.D.10.a.Contenu XML de l'élément : <ObligEuropPerf>

```

<ObligEuropPerf>
  <AnneeObligEurPerf> </AnneeObligEurPerf>
  <RdtSystemeEurPerf> </RdtSystemeEurPerf>
  <ConMaxSortieEurPerf> </ConMaxSortieEurPerf>
  <ValeurMaxSortieEurPerf> </ValeurMaxSortieEurPerf>
  <NbMesuresEurPerf> </NbMesuresEurPerf>
  <ComObligEurPerf> </ComObligEurPerf>
  <Parametre>
    <CdParametre> </CdParametre>
    <NomParametre> </NomParametre>
  </Parametre>
</ObligEuropPerf>

```



#### IV.D.11. Structure de l'élément <ObligLocalePerf>

CARACTERISTIQUES DES BALISES (ELEMENTS)				CARACTERISTIQUES DES DONNEES		
Nom des éléments	Type de l'élément	Caractère Obligatoire / Facultatif / Inutilisé de l'élément	Nombre (minimal, maximal) d'occurrence de l'élément	Format	Longueur maximale (nombre de caractères)	Commentaires / Valeur(s)
<ObligLocalePerf>	-	F	(0,N)	-	-	Prescriptions locales file eau sur le STEU
<AnneeObligLocPerf>	sa_odp	O	(1,1)	Numérique	-	Année de validité des obligations s'appliquant sur le système
<MoisDebObligLocPerf>	sa_odp	F	(0,1)	Numérique	-	Mois de début concerné par les obligations, allant de 1 à 12
<MoisFinObligLocPerf>	sa_odp	F	(0,1)	Numérique	-	Mois de fin concerné par les obligations, allant de 1 à 12
<RdtSystemeLocPerf>	sa_odp	F	(0,1)	Numérique	-	Rendement du système Le rendement s'exprime en pourcentage variant de 0 à 100.
<ConMaxSortieLocPerf>	sa_odp	F	(0,1)	Numérique	-	Concentration maximale en sortie du système pour les obligations locales de

						performance Cette concentration s'exprime en mg/l du paramètre
<ValeurMaxSortieLocPerf>	sa_odp	F	(0,1)	Numérique	-	Valeur maximale rédhibitoire en sortie du système Cette concentration s'exprime en mg/l du paramètre
<FluxMaxSortieLocPerf>	sa_odp	F	(0,1)	Numérique	-	Flux maximum en sortie Ce flux s'exprime en kg/jour.
<ModRdtLocPerf>	sa_odp	F	(0,1)	Caractère limité	1	Modalités de prise en compte du rendement et de la concentration pour la conformité cf nomenclature de code Sandre 466 <a href="http://id.eaufrance.fr/nsa/466">http://id.eaufrance.fr/nsa/466</a>
<ModFluxLocPerf>	sa_odp	F	(0,1)	Caractère limité	1	Modalités sur la prise en compte du flux pour la conformité cf nomenclature de code Sandre 467 <a href="http://id.eaufrance.fr/nsa/467">http://id.eaufrance.fr/nsa/467</a>
<ComObligLocPerf>	sa_odp	F	(0,1)	Texte	-	Commentaires sur les obligations locales de performance
<NbMesuresLocPerf>	sa_odp	F	(0,1)	Numérique	-	Nombre de mesures
<Parametre>	-	O	(1,1)	-	-	Paramètre Sandre concerné par les prescriptions nationales

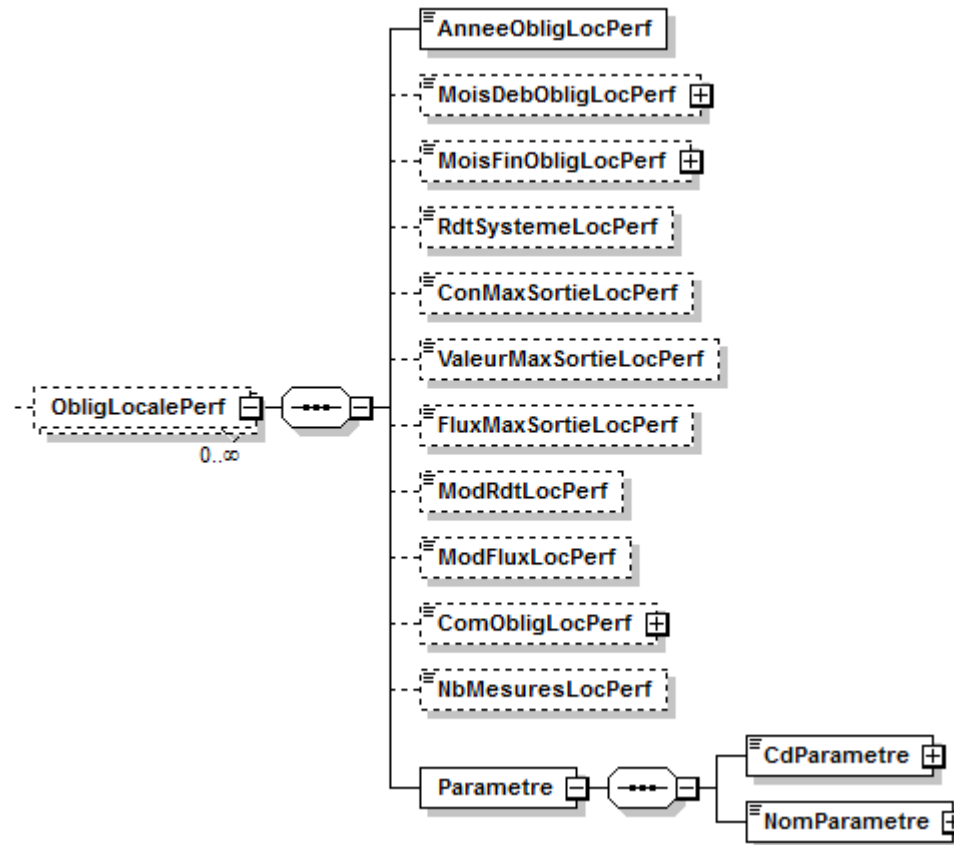
<CdParametre>	sa_par	O	(1,1)	Caractère limité	5	Code du paramètre
<NomParametre>	sa_par	O	(1,1)	Caractère limité	255	Nom du paramètre

#### IV.D.11.a.Contenu XML de l'élément : <ObligLocalePerf>

```

<ObligLocalePerf>
  <AnneeObligLocPerf> </AnneeObligLocPerf>
  <MoisDebObligLocPerf> </MoisDebObligLocPerf>
  <MoisFinObligLocPerf> </MoisFinObligLocPerf>
  <RdtSystemeLocPerf> </RdtSystemeLocPerf>
  <ConMaxSortieLocPerf> </ConMaxSortieLocPerf>
  <ValeurMaxSortieLocPerf> </ValeurMaxSortieLocPerf>
  <FluxMaxSortieLocPerf> </FluxMaxSortieLocPerf>
  <ModRdtLocPerf> </ModRdtLocPerf>
  <ModFluxLocPerf> </ModFluxLocPerf>
  <ComObligLocPerf> </ComObligLocPerf>
  <NbMesuresLocPerf> </NbMesuresLocPerf>
  <Parametre>
    <CdParametre> </CdParametre>
    <NomParametre> </NomParametre>
  </Parametre>
</ObligLocalePerf>

```



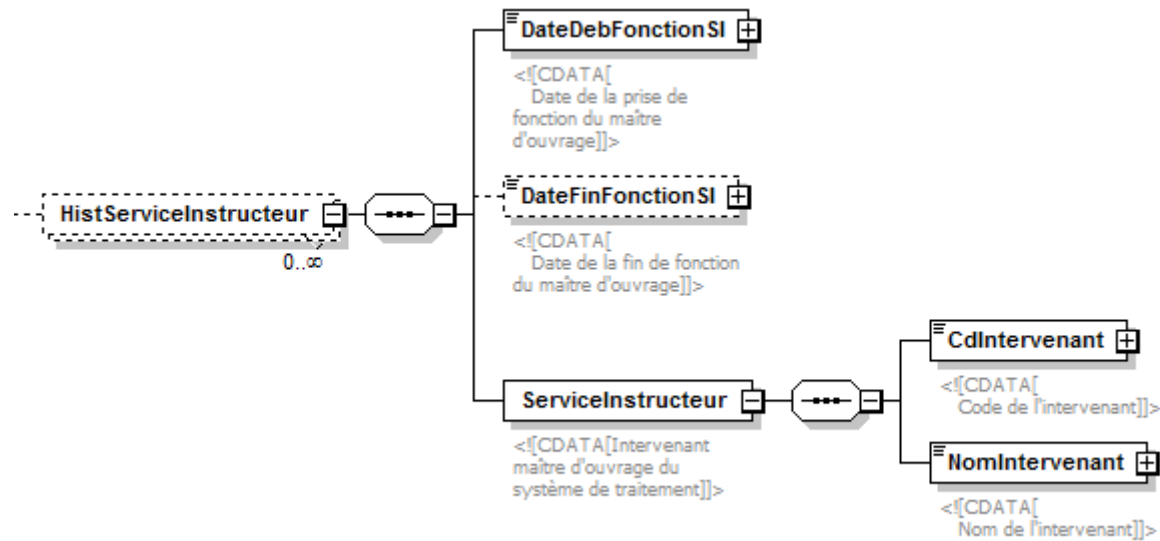
#### IV.D.12.Structure de l'élément <HistServiceInstructeur>

CARACTERISTIQUES DES BALISES (ELEMENTS)				CARACTERISTIQUES DES DONNEES		
Nom des éléments	Type de l'élément	Caractère Obligatoire / Facultatif / Inutilisé de l'élément	Nombre (minimal, maximal) d'occurrence de l'élément	Format	Longueur maximale (nombre de caractères)	Commentaires / Valeur(s)
<HistServiceInstructeur>	-	F	(0,N)	-	-	
<DateDebFonctionSI>	sa_odp	O	(1,1)	Date	-	Date de la prise de fonction du service instructeur
<DateFinFonctionSI>	sa_odp	F	(0,1)	Date	-	Date de la fin de fonction du service instructeur
<ServiceInstructeur>	-	O	(1,1)	-	-	Intervenant service instructeur du système de traitement
<CdIntervenant schemeAgencyID="SIRET">	sa_int	O	(1,1)	Caractère limité	14	Code de l'intervenant
<NomIntervenant>	sa_int	O	(1,1)	Caractère limité	115	Nom de l'intervenant

#### IV.D.12.a.Contenu XML de l'élément : <HistServiceInstructeur>



```
<HistServiceInstructeur>
  <DateDebFonctionSI> </DateDebFonctionSI>
  <DateFinFonctionSI> </DateFinFonctionSI>
  <ServiceInstructeur>
    <CdIntervenant schemeAgencyID="SIRET"> </CdIntervenant>
    <NomIntervenant> </NomIntervenant>
  </ServiceInstructeur>
</HistServiceInstructeur>
```



## V. CONTRÔLE DES FLUX D'ÉCHANGE DE DONNÉES

### V.A. Conformité des fichiers d'échange

Les partenaires DOIVENT s'assurer de la qualité de leurs fichiers d'échange avant toute procédure d'import de données ou d'envoi de fichier. Ces derniers DOIVENT obligatoirement être conforme par rapport aux spécifications techniques du scénario d'échange.

Un fichier d'échange est dit « conforme » par rapport au scénario d'échange de données descriptives des ouvrages et agglomérations d'assainissement, version 1, dès lors que sa structure et son contenu satisfont aux quatre principales composantes suivantes:

- Vérification de la conformité syntaxique XML du fichier
- Vérification de l'arborescence XML et du contenu du fichier d'échange par rapport aux spécifications techniques du scénario d'échange de données
- Vérification du respect des référentiels administrés ou diffusés par le Sandre
- Respect des règles métiers garantissant une cohérence mutuelle des informations échangées.

#### V.A.1. Conformité syntaxique XML

Un fichier d'échange DOIT être bien formé, c'est à dire, qu'il DOIT satisfaire aux règles lexicales et syntaxiques du langage XML proprement dit.

#### V.A.2. Conformité de la structure du fichier par rapport aux spécifications du scénario d'échange de données.

L'ensemble des spécifications décrites dans ce document a permis de définir, de manière littérale, la façon dont les éléments XML et les informations métiers doivent apparaître dans un fichier d'échange.

La description formelle de ces spécifications est également retranscrite au travers d'une grammaire (schéma XML) dont les références sont les suivantes:

<b>Nom du schéma XML:</b>	sandre_sc_desc_assain.xsd
<b>Localisation du schéma XML</b>	<a href="http://xml.sandre.eaufrance.fr/scenario/desc_assain/1/sandre_sc_desc_assain.xsd">http://xml.sandre.eaufrance.fr/scenario/desc_assain/1/sandre_sc_desc_assain.xsd</a>

### **Ce schéma XML constitue le support de validation des fichiers d'échange XML.**

Avant d'envoyer un fichier d'échange vers son destinataire, l'émetteur du message DOIT impérativement s'assurer que le fichier est conforme au regard aux spécifications, soit, par rapport aux contraintes exprimées dans le schéma XML mentionné ci-dessus.

Le processus de validation d'un document XML vérifie d'une part la structure du document. Les éléments contenus dans le document XML doivent être imbriqués selon l'ordre d'agencement qui a été défini dans les spécifications. Il vérifie d'autre part que les données métiers à véhiculer (contenu des balises) respectent les types de données qui ont été attribués à chacun des éléments. Des vérifications sont également portées le cas échéant sur la conformité de ces données vis à vis des listes prédéfinies de valeurs possibles.

Un document XML est dit "**valide**" lorsqu'il satisfait à l'ensemble de ces conditions.

Il existe différents outils qui sont à même de valider un document XML en concordance avec les contraintes exprimées dans le schéma XML.

Il appartient aux partenaires de l'échange de se doter de tels outils capables de réaliser ce processus.

Un fichier d'échange doit obligatoirement être bien formé et valide avant d'être émis vers son destinataire. Il s'ensuit que le destinataire du fichier d'échange vérifie par ailleurs et une fois de plus, la bonne conformité de ce fichier.

### **V.A.3. Respect des référentiels Sandre**

Un fichier d'échange DOIT comporter uniquement des codes recensés au sein des différents référentiels administrés ou diffusés par le référentiel SANDRE, mais aussi au sein de référentiels externes sur lesquels un scénario d'échange peut éventuellement s'appuyer.

Concernant la nature des codes SANDRE échangés, seuls les codes ayant un statut « validé » sont tolérés. Les codes SANDRE dits « gelés » sont prohibés.

### **V.A.4. Respect de règles métier**

Une règle métier est une contrainte appliquée à une donnée métier particulière ou un ensemble de données métier, qui vise à garantir leur intégrité, leur cohérence et leur compréhension.

Une règle métier résulte, en règle générale, de la transposition d'une règle appliquée à un domaine métier en une contrainte informatique sur les données. Une règle peut être de nature organisationnelle, technique, réglementaire, spatio-temporelle...

Tout fichier d'échange doit obligatoirement respecter l'ensemble des règles métier définies dans le cadre des spécifications techniques du scénario d'échange, avant d'être émis vers son destinataire.

## **V.B. Gestion des erreurs possibles dans un fichier d'échange**

Les spécifications XML-SANDRE recommandent aux partenaires de l'échange d'introduire dans leur système d'information des procédures de détection des incidents ou erreurs.

Dans un premier temps, le principe général de détection des erreurs est étroitement lié à la vérification de la conformité du fichier par rapport aux contraintes exprimées dans le schéma XML.

Ce processus intervient lors de la réception et du traitement d'un fichier d'échange par le système d'information du destinataire (prestataire).

Il repose à la fois sur la détection d'erreurs syntaxiques, sémantiques, mais aussi liées au non respect de règles métiers et du référentiel analytique SANDRE.

Les erreurs pouvant survenir à l'occasion de ce processus, peuvent être classées selon les quatre grands types mentionnés dans le tableau ci-dessous, semblables aux quatre grandes composantes du processus de conformité décrit ci-dessus. Ces types ne constituent qu'une base d'identification des erreurs possibles.

Code d'erreur	Type d'erreur	Définition
E0.X	Fichier XML endommagé, non lisible (lors de sa génération ou de son transport)	Le fichier XML en tant que tel est endommagé. L'application ne peut ouvrir ou lire le contenu du fichier (génération d'erreurs système de la part du système d'exploitation ou de l'application)
E1.X	Fichier XML mal formaté	La structure du fichier XML ne respecte pas les spécifications du langage XML (non respect des balises ouvrantes et fermantes,...)
E2.X	Fichier XML non validé au regard d'un scénario	Le fichier n'est pas valide au regard du scénario d'échanges auquel il se réfère (erreurs au niveau de la structure du fichier, non respect des codes de valeurs possibles pour les nomenclatures)
E3.X	Code/ Identifiant non reconnu au niveau du référentiel commun	Le fichier contient une valeur d'un code ou d'un identifiant non reconnu au niveau du référentiel commun auquel il se rapporte.
E4.X	Contenu d'un élément ou attribut non supporté	En raison des règles de gestion d'intégration (contraintes métiers, règles d'intégrité,...), l'information d'un élément ou attribut n'a pas de sens, l'erreur pouvant survenir au regard des autres informations contenues dans le fichier (inconsistant), ou au niveau de l'interface d'intégration.

## V.C.Services de vérification de la conformité d'un fichier d'échange

### V.C.1.Service en ligne

Dans un souci d'amélioration de la qualité des données échangées, le Sandre met librement à la disposition des partenaires d'échange un service en ligne de contrôle syntaxique de fichiers d'échange accessible sur son site internet <http://www.sandre.eaufrance.fr>

(cf copie d'écran ci-dessous)

L'utilisateur est alors invité à déposer le fichier d'échange qu'il souhaite vérifier et à sélectionner le scénario d'échange auquel il se rapporte parmi la liste des scénarii définis par le Sandre.

> Tester un fichier


Entrer le chemin du fichier :

*NB: Sélectionnez directement votre fichier XML à valider. Si celui-ci est volumineux (>10Mo), veuillez compresser votre fichier XML selon le format d'archivage zip, puis sélectionnez votre fichier une fois compressé.*

Sélectionner le scénario d'échange :

· Scénario Autosurveillance des systèmes de collecte et de traitement des eaux usées d'origine urbaine

Messages SANDRE	Documents
 Autosurveillance des systèmes de collecte et de traitement des eaux usées d'origine urbaine (Version 3) <i>mis à jour le 2009-07-28</i>	 Fichier XSD  Fichier PDF

· Informations sur le demandeur

Courriel :

Nom organisme OU code Sandre/SIRET :

Nom du contact :

Prénom :

Service :

Après avoir saisi certaines informations relatives à son identité, l'utilisateur recevra par courriel le résultat du traitement de vérification de son fichier.

Le résultat de ce traitement apparaît sous la forme de deux liens internet pointant vers deux fichiers distincts:

- un premier fichier au format XML acquittant de la conformité ou de la non conformité du fichier par rapport au scénario, avec la liste des éventuelles erreurs contenues dans le fichier testé. La structure de ce fichier d'acquiescement est accessible à l'adresse suivante: <http://xml.sandre.eaufrance.fr/scenario/acq/2/acquittement.xsd>
- un second fichier au format HTML correspondant au certificat de conformité ou de non conformité du fichier testé

## V.C.2. Accès au Webservice de contrôle syntaxique

Ce même service est également accessible à distance et peut être librement appelé par une application informatique – de manière automatisée, selon l'architecture REST et la méthode HTTP POST.

Pour faire appel au contrôleur syntaxique de vos fichiers directement depuis une application, le mode opératoire est consigné dans la procédure suivante :

[http://www.sandre.eaufrance.fr/sites/default/files/IMG/pdf/sandre\\_procedure\\_webservice\\_parseur\\_V4.pdf](http://www.sandre.eaufrance.fr/sites/default/files/IMG/pdf/sandre_procedure_webservice_parseur_V4.pdf)

## V.D.Règles métier

Les tableaux suivants récapitulent les règles métiers retenues et devant être respectées par tout fichier d'échange.

### V.D.1.Règles appliquées au fichier

Code erreur	Règle métier	Exemple
E4.1	La date de début de référence du fichier DOIT être inférieure ou égale à la date de fin de référence	
E4.2	Les dates de dernière mise à jour des ouvrages et agglomérations d'assainissement doivent être comprises entre la date de début de référence et la date de fin de référence.	

### V.D.2.Règles appliquées à la description des ouvrages

Code erreur	Règle métier	Exemple
E4.32	Plusieurs ouvrages ont le même code	
E4.33	Seul le type d'ouvrage de dépollution '4' (STEP) est toléré	

### V.D.3.Règles appliquées à la description des points de mesure

Code erreur	Règle métier	Exemple
E4.4	Plusieurs points réglementaires ont la même localisation XX au sein du même ouvrage	Plusieurs points de localisation A2, A3, A4,...
E4.5	Plusieurs points ont le même code au sein du même ouvrage	Deux points d'entrée station et sortie station ayant le même code « 1 »
E4.6	Plusieurs points ont le même identifiant AE au sein du même ouvrage	
E4.31	La localisation globale de point de mesure XX n'est pas tolérée pour ce type d'ouvrage	Un point réglementaire « A1 » défini sur une STEU

## **V.E. Protocole de sécurisation des échanges**

Aucun protocole de sécurisation des échanges de données n'est imposé pour ce scénario.

## **V.F. Format de compression des fichiers d'échange**

Aucun format de compression n'est imposé pour ce scénario.

## **V.G. Règle de nommage des fichiers d'échange**

Compte-tenu que ce scénario permet de décrire la structure des fichiers de réponse aux appels de webservices, aucune règle de nommage n'est appliquée.



## VI. NOMENCLATURES

Attention, certaines des nomenclatures peuvent évoluer ultérieurement à la publication de cette version de scénario d'échange, afin de répondre aux éventuels besoins complémentaires d'échange de données.

Il est par conséquent recommandé de consulter le référentiel des nomenclatures administré par le Sandre et accessible à l'adresse suivante, pour être informé des dernières mises à jour:

[www.sandre.eaufrance.fr](http://www.sandre.eaufrance.fr) (rubrique données de référence)

A NOTER QUE CERTAINES VALEURS POSSIBLES DÉFINIES AU SEIN D'UNE NOMENCLATURE PEUVENT AUSSI AVOIR ÉTÉ VOLONTAIREMENT ÉCARTÉES DU SCÉNARIO D'ÉCHANGE.

## VII. TABLE DES MATIÈRES

<b>I. AVANT PROPOS</b> .....	<b>4</b>
<b>I.A. LE SYSTÈME D'INFORMATION SUR L'EAU</b> .....	<b>4</b>
<b>I.B. LE SANDRE</b> .....	<b>5</b>
<i>I.B.1. Les dictionnaires de données</i> .....	5
<i>I.B.2. Les listes de référence communes</i> .....	5
<i>I.B.3. Les formats d'échange informatiques</i> .....	6
<i>I.B.4. Les scénarios d'échanges</i> .....	6
<i>I.B.5. Organisation du Sandre</i> .....	6
<b>I.C. NOTATIONS DANS LE DOCUMENT</b> .....	<b>7</b>
<i>I.C.1. Termes de référence</i> .....	7
<i>I.C.2. Gestion des versions</i> .....	7
<b>II. INTRODUCTION</b> .....	<b>8</b>
<b>III. IDENTIFICATION DES FLUX D'ÉCHANGE DE DONNÉES</b> .....	<b>11</b>
<b>III.A. PÉRIMÈTRE DU SCÉNARIO</b> .....	<b>11</b>
<b>III.B. LES DIFFÉRENTS FLUX D'ÉCHANGE DE DONNÉES</b> .....	<b>12</b>
<b>III.C. DESCRIPTION DES SERVICES WEB</b> .....	<b>14</b>
<b>III.D. ARCHITECTURE CIBLE DES ÉCHANGES DE DONNÉES DANS LE DOMAINE DE L'ASSAINISSEMENT URBAIN</b> .....	<b>14</b>
<b>IV. DESCRIPTION DÉTAILLÉE DE L'ÉCHANGE</b> .....	<b>16</b>
<b>IV.A. DÉFINITIONS ET LEXIQUE EMPLOYÉS DANS LA DESCRIPTION DÉTAILLÉE</b> .....	<b>16</b>
<i>IV.A.1. Caractère Obligatoire, facultatif et inutilisé d'un élément</i> .....	16
<i>IV.A.2. Nombre d'occurrence d'un élément XML</i> .....	16
<i>IV.A.3. Valeurs obligatoires par défaut</i> .....	16
<i>IV.A.4. Formats et longueurs des données</i> .....	17
<i>IV.A.5. Annotation des éléments XML enfants et parents</i> .....	18
<i>IV.A.6. Schémas XML</i> .....	18
<b>IV.B. ESPACES DE NOMMAGE</b> .....	<b>19</b>
<b>IV.C. DESCRIPTION DES BALISES GÉNÉRIQUES</b> .....	<b>19</b>
<i>IV.C.1. Balise d'entête XML</i> .....	20
<i>IV.C.2. Balise racine</i> .....	20
<i>IV.C.3. Balise de déclaration du scénario d'échange</i> .....	24
<i>IV.C.4. Structure de l'élément &lt;Scenario&gt;</i> .....	24
<b>IV.D. DESCRIPTION DES BALISES DE DONNÉES MÉTIER</b> .....	<b>28</b>
<i>IV.D.1. Structure de l'élément &lt;OuvrageDepollution&gt;</i> .....	28
<i>IV.D.2. Structure de l'élément &lt;File&gt;</i> .....	45
<i>IV.D.3. Structure de l'élément &lt;SystemeCollecte&gt;</i> .....	48
<i>IV.D.4. Structure de l'élément &lt;OuvrageRejet&gt;</i> .....	58

IV.D.5. Structure de l'élément <AgglomerationAssainissement>.....	64
IV.D.6. Structure de l'élément <HistServiceInstructeur>.....	71
IV.D.7. Structure de l'élément <ReglEurEquipSTEU>.....	73
IV.D.8. Structure de l'élément <ReglPreEquipSTEU>.....	76
IV.D.9. Structure de l'élément <ReglExiEquipSTEU>.....	79
IV.D.10. Structure de l'élément <ObligEuropPerf>.....	81
IV.D.11. Structure de l'élément <ObligLocalePerf>.....	84
IV.D.12. Structure de l'élément <HistServiceInstructeur>.....	88
<b>V.CONTRÔLE DES FLUX D'ECHANGE DE DONNEES.....</b>	<b>90</b>
<b>V.A. CONFORMITÉ DES FICHIERS D'ÉCHANGE.....</b>	<b>90</b>
V.A.1. Conformité syntaxique XML.....	90
V.A.2. Conformité de la structure du fichier par rapport aux spécifications du scénario d'échange de données.....	90
V.A.3. Respect des référentiels Sandre.....	91
V.A.4. Respect de règles métier.....	91
<b>V.B. GESTION DES ERREURS POSSIBLES DANS UN FICHIER D'ÉCHANGE.....</b>	<b>91</b>
<b>V.C. SERVICES DE VÉRIFICATION DE LA CONFORMITÉ D'UN FICHIER D'ÉCHANGE.....</b>	<b>92</b>
V.C.1. Service en ligne.....	92
V.C.2. Accès au Webservice de contrôle syntaxique.....	93
<b>V.D. RÈGLES MÉTIER.....</b>	<b>94</b>
V.D.1. Règles appliquées au fichier .....	94
V.D.2. Règles appliquées à la description des ouvrages.....	94
V.D.3. Règles appliquées à la description des points de mesure .....	94
<b>V.E. PROTOCOLE DE SÉCURISATION DES ÉCHANGES.....</b>	<b>96</b>
<b>V.F. FORMAT DE COMPRESSION DES FICHIERS D'ÉCHANGE.....</b>	<b>96</b>
<b>V.G. RÈGLE DE NOMMAGE DES FICHIERS D'ÉCHANGE.....</b>	<b>96</b>
<b>VI. NOMENCLATURES .....</b>	<b>97</b>
<b>VII. TABLE DES MATIÈRES.....</b>	<b>98</b>