

Echanges Laboratoires – Commanditaires

**Message
Demande de prestations**

Version : 1.1 (Novembre 2015)

SANDRE
Service d'Administration Nationale des Données et Référentiels sur l'Eau



| Date | Evolutions | Type d'évolution (MAJEURE ; mineure) |
|-----------------|--------------------------------------------------------------------------------------------------------------------------------------------------------------------------------------------------------------------------------------------------------------------------------------------------------------------------------------------------------------------------|--------------------------------------|
| 29/03/13 | Evolutions 1.0 -> 1.1: | |
| | - Ajout de la nomenclature n°645 pour l'attribut Finalité du prélèvement | MAJEURE |
| | - Mise à jour de la nomenclature n°297 « Origine du code de la station de prélèvement » (ajout du code 5 pour les stations d'épuration dans le domaine de l'assainissement urbain) | MAJEURE |
| | - Mise à jour de la nomenclature "Nature du produit à prélever" n°325 | MAJEURE |
| | - Suppression des règles métier E4.12, E4.13 et E4.14 qui consistent à vérifier que le prestataire doit être préleveur et/ou laboratoires d'analyses. Un interlocuteur prestataire peut ne pas être mentionné en tant que préleveur et laboratoire. Son rôle consiste alors à prendre uniquement la responsabilité du déroulement des prestations avec d'autres acteurs. | mineure |
| | Suppression de la règle E4.10. Un fichier PEUT comporter des codes Sandre gelés. Ils sont conformes avec avertissement. Création de la règle A4.10 en conséquence | mineure |
| | Suppression de la règle E4.18 (doublon avec E4.17) | Mineure |
| 20/11/15 | Mise à jour du format de la balise DureePrel par hhhh:mm:ss au lieu de hh:mm:ss | Mineure |



| | |
|-------------------------------------------------------------------------------------|----------------------------------|
| SANDRE – Echanges Laboratoires-Commanditaires Message « Demande de prestations » | Version : 1.1 -Date : 20/11/2015 |
|-------------------------------------------------------------------------------------|----------------------------------|

Les conditions d'utilisation de ce document SANDRE sont décrites dans le document « Conditions générales d'utilisation des spécifications SANDRE » disponible sur le site Internet du SANDRE.

Chaque document SANDRE est décrit par un ensemble de métadonnées issues du Dublin Core (<http://purl.org/dc>).

| | |
|-------------------------------------------------------------------------------------------------|------------------------------------------------------------------------------------------------------------------------------------------------------------|
| Titre | Echanges Laboratoires-Commanditaires ; Scénario d'échanges de données ; message «Demande de prestations » |
| Créateur | Système d'Information sur l'Eau / Sandre |
| Sujet | EDILABO ; Echanges de données informatisées entre prestataires (laboratoires d'analyses, préleveurs) et commanditaires |
| Description | Ce document a trait à la description de la structure du message XML « Demande de prestations », relatif au scénario d'échanges de données SANDRE EDI LABO. |
| Editeur | Ministère chargé de l'Environnement ; Ministère chargé de la Santé |
| Contributeur | Groupe d'experts EDI LABO |
| Date / Création | - 02/04/2013 |
| Date / Modification | - 20/11/2015 |
| Date / Validation | - 31/01/2014 |
| Type | Text |
| Format | Format (Microsoft Word, Adobe Acrobat) |
| Identifiant | Urn:sandre:scenario:COM_LABO:::1.1 |
| Langue | Fr |
| Relation / Est remplacé par Relation / Remplace Relation / Référence | Urn:sandre:scenario:COM_LABO:::1 |
| Couverture | France |
| Droits | © SANDRE |
| Version | 1.1 |



I. INTRODUCTION

Ce document technique s'adresse aux acteurs de l'Environnement qui souhaitent s'inscrire dans une démarche d'informatisation et d'harmonisation de leurs échanges de données avec leurs prestataires chargés de réaliser des prélèvements et analyses, particulièrement dans le domaine de l'eau. Il vise à permettre l'échange informatique de données entre les Commanditaires (donneurs d'ordre, clients), les préleveurs et les Laboratoires d'analyses.

Les concepts et le vocabulaire métier utilisé dans ce document, ainsi que les règles d'élaboration des formats d'échange XML ne seront pas rappelés. Pour toute information sur ce sujet, le lecteur est invité à se reporter aux documents suivants:

- ◆ "Echanges Laboratoires – Commanditaires; Présentation des données",
- ◆ "Echanges Laboratoires – Commanditaires, Dictionnaire des données"

Le descriptif de ce scénario aborde les sujets suivants :

- l'identification de l'échange,
- le contenu et la structure du message « Demande de prestations »,
- l'organisation de l'échange et les contrôles de flux,

II. IDENTIFICATION ET CONTEXTES DE L'ÉCHANGE

II.A. Les acteurs du système

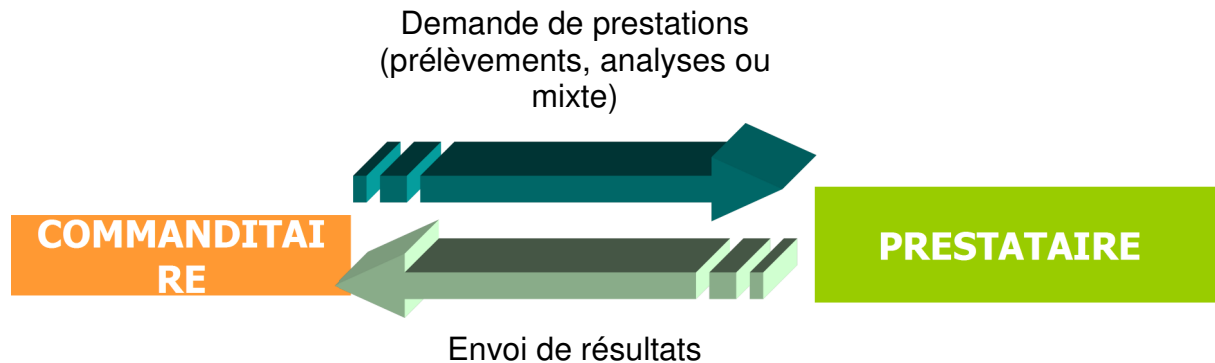
Les acteurs concernés par le message « EDILABO :Demande de prestations » sont :

| Acteur | Description |
|--------------------------------------------------|------------------------------------------------------------------------------------------------------------------------------------------------------------------------------------------------------------------------------------------------------------------------------------------------------------------------------------------------------------------------------------------------------------------------------------------------------------------------------|
| Commanditaires | <p>Le commanditaire correspond à l'acteur qui est à l'origine d'une demande de prestations (prélèvements, analyses ou mixte).</p> <p>Le commanditaire est le maître d'ouvrage responsable des prélèvements et analyses commandés au prestataire.</p> <p>Il est par définition l'émetteur d'une demande de prestations.</p> |
| Prestataires (préleveur et/ou laboratoire) | <p>Le prestataire est l'acteur chargé de traiter les demandes qu'il reçoit de la part d'un commanditaire, de réaliser éventuellement les prestations définies dans la demande au sein de laquelle il serait mentionné en tant que préleveur et/ou laboratoire.</p> <p>Le prestataire a la responsabilité du renvoi des résultats vers les destinataires intéressés, généralement le commanditaire.</p> <p>Le prestataire est, par définition le récepteur d'une demande.</p> |

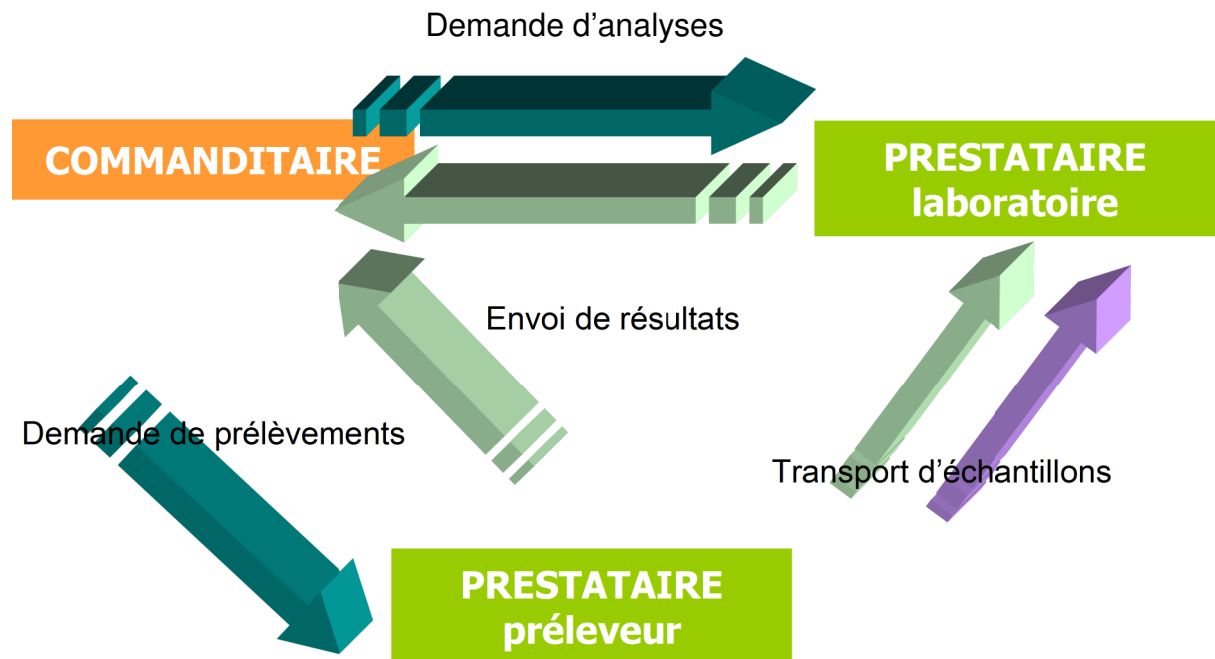
II.B. Identification du scénario

Le message « **EDI_LABO : Demande de prestations** » s'inscrit dans le scénario correspondant aux Echanges informatisés entre Laboratoires et Commanditaires.

Du point de vue schématique, le périmètre de travail, et par la même occasion la sémantique, qui ont été retenus et définis dans le cadre de ce scénario sont représentés par les flux d'échanges suivants:



OU BIEN,



Sont exclus du périmètre de travail :

- le bon de commande au sens contrat financier.
- la facturation par les différents prestataires.
- le paiement par les commanditaires.



Les références du message « EDI_LABO :Demande de prestations » sont les suivantes :

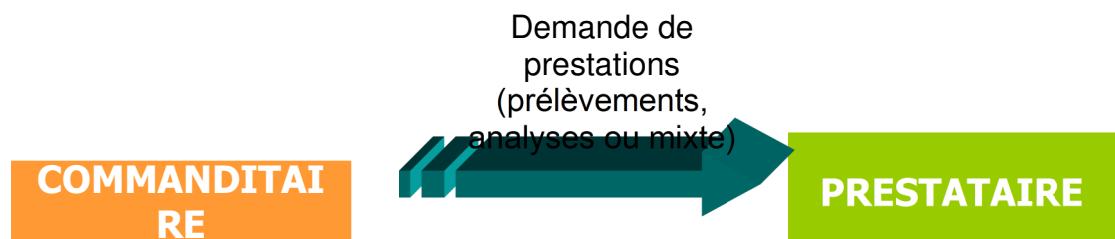
NOM : “ **Echanges informatisés entre Laboratoires et Commanditaires** »
CODE : “**COM_LABO**”
VERSION : “**1.1**”
SCHEMA DE REFERENCE : http://xml.sandre.eaufrance.fr/scenario/com_lab/1.1
NOM DU SCHEMA XML : **_sandre_sc_com_lab.xsd**

II.C. Domaine couvert par le message

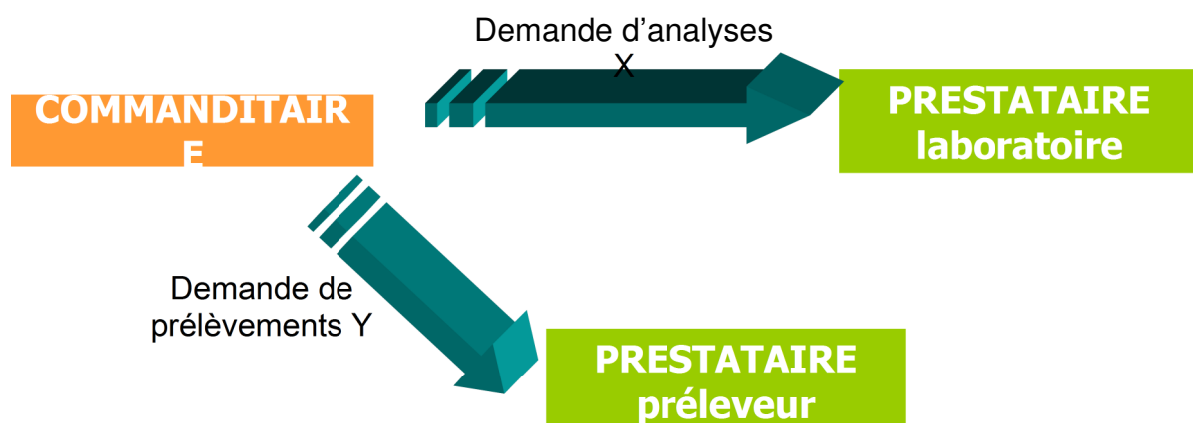
Le domaine couvert par le message “**EDI_LABO: Demandes de prestations**” correspond à la mise en œuvre de fichiers d’échange allant dans le **sens univoque** d’émission de données d’un COMMANDITAIRE vers un PRESTATAIRE (LABORATOIRE D’ANALYSE ou PRELEVEUR), ces fichiers d’échange faisant uniquement l’objet de demandes de prestations à réaliser par le PRESTATAIRE.

Suivant la nature exacte de la DEMANDE, le PRESTATAIRE PEUT jouer le rôle de PRELEVEUR et/ou de LABORATOIRE.

Le prestataire PEUT également se charger uniquement du bon déroulement des prestations effectués par d’autres acteurs, auquel cas le prestataire joue simplement le rôle d’intermédiaire.



OU BIEN,



Ce document décrit les aspects techniques et organisationnels liés à la déclaration et l’émission de toute demande de prestations.



Le tableau suivant récapitule le type de demande et la nature des prestations qui s'y rattachent:

| PRESTATIONS à réaliser | DEMANDE DE PRELEVEMENT(S) | DEMANDE D'ANALYSE(S) | DEMANDE MIXTE |
|---------------------------------------------------------|---------------------------|----------------------|---------------|
| PRELEVEMENTS (opération de constitution d'ECHANTILLONS) | X | | X |
| Mesures de conditions environnementales | X | | X |
| Mesures de paramètres in situ | X | | X |
| Mesures de paramètres en laboratoire | | X | X |

Les spécifications relatives à l'organisation des données échangées pour le renvoi des résultats correspondant respectivement à une demande de prestations, font l'objet du second document appelé "**EDI_LABO : Envoi de résultats**".

A noter que la structure du message XML "Envoi de résultats" est sensiblement identique à celle du message "Demande de prestations", avec la présence d'informations supplémentaires ayant trait aux résultats des prestations demandées.

II.D. Contextes d'échange

Le contexte d'échange permet de préciser la nature des flux d'échanges existant entre un commanditaire et un prestataire.

La notion de contexte d'échange reflète en réalité la capacité du commanditaire à pouvoir attribuer et gérer des clés d'identification spécifiques permettant de garantir l'unicité des informations échangées, ceci pour chacune des demandes de prestations et pour chacun des prélèvements à réaliser.

Le choix du contexte d'échange PEUT dépendre des facteurs suivants:

- ◆ Du contexte métier, terrain
- ◆ De la quantité de données informatisées que les acteurs disposent ou fournissent au moment de l'échange
- ◆ Du niveau d'exigence d'informatisation des échanges que les acteurs souhaitent mettre en œuvre
- ◆ Des objectifs attendus de l'échange au yeux des partenaires

Deux contextes d'échange ont été définis:



II.D.1. CONTEXTE D'ÉCHANGE 1: Demande de prestations et Envoi ultérieur de résultats

Le contexte 1 s'applique lorsque les conditions suivantes sont réunies:

- 1. le commanditaire transmet au prestataire une demande numérisée de prestations (prélèvements, analyses ou mixte) à partir du message "EDILABO: Demande de prestations"
- 2. le prestataire envoie ultérieurement les résultats à partir du message "EDILABO: Envoi de résultats", aux destinataires concernés, en rappelant les identifiants attribués par le commanditaire pour la demande de prestations et pour chacun des prélèvements.

OU BIEN lorsque,

- 1. le commanditaire transmet au prestataire l'ensemble des informations relatives aux prestations à réaliser, sous un autre format que celui correspondant au message "EDI LABO: Demande de prestations" (format papier, format informatisé simplifié...) en prenant soin de spécifier un identifiant unique pour la demande de prestations et pour chacun des prélèvements.
- 2. le prestataire envoie ultérieurement les résultats à partir du message "EDILABO: Envoi de résultats", aux destinataires concernés, en rappelant les identifiants attribués par le commanditaire pour la demande de prestations et pour chacun des prélèvements.

Ainsi, tout fichier d'échange de type "EDI LABO: Demande de prestations" s'inscrit, OBLIGATOIREMENT et par définition, dans le contexte 1.

II.D.2. CONTEXTE D'ÉCHANGE 2: Envoi de résultats avec les caractéristiques des prélèvements

Le contexte 2 s'applique lorsque les conditions suivantes sont réunies:

- 1. le prestataire émet uniquement des messages numérisés de type 'EDILABO: Envoi de résultats', qui ne se rapportent à aucun message "EDILABO: Demande de prestations" de la part du commanditaire.
- 2. Le commanditaire n'a pas communiqué au prestataire d'identifiants pour la demande de prestations en question ni pour chacun des prélèvements.
- 3. le prestataire dispose des caractéristiques suivantes pour chacun des prélèvements:
 - commanditaire
 - station de prélèvement
 - date du prélèvement
 - préleveur
 - support prélevé



II.D.3. Nomenclature “Contexte de codification”

Le contexte d'échange DOIT obligatoirement être mentionné dans tout fichier d'échange via l'élément XML <**ContexteCodification**> qui respecte la nomenclature de valeurs définies ci-dessous:

| Code | Libellé | Définition |
|------|---------------------------------------------------------------|-------------------------------------------------------------------------------------------------------------------------------------------------------------------------------------------------------------------------------------------------------------------------------------------------------------------------------------------------------------------------------------------------------------------------------------------------------------------------------|
| 1 | Demande de prestations et envoi de résultats | Flux d'échange dans lequel un commanditaire émet d'une part des messages numérisés de type 'Demande de prestations', ou transmet au prestataire, tout au moins sous une forme manuelle, les identifiants relatifs aux demandes et aux prélèvements. Ce dernier renvoie ultérieurement des messages numérisés de type 'Envoi de résultats', se rapportant aux prestations demandées, et selon les mêmes références. |
| 2 | Envoi de résultats avec les caractéristiques des prélèvements | Flux d'échange dans lequel un prestataire émet uniquement des messages numérisés de type 'Envoi de résultats', qui ne se rapportent à aucune demande numérisée de prestations. En revanche, le prestataire DOIT connaître les cinq caractéristiques suivantes pour chaque prélèvement: <ul style="list-style-type: none"> - commanditaire - station de prélèvement - date du prélèvement - préleveur - support prélevé. |



III. CONTENU DE L'ÉCHANGE

III.A. Description générale

Le message « EDI_LABO :Demande de prestations » permet d'échanger les caractéristiques d'une DEMANDE de prestations. Les informations sont décomposées en trois blocs :

1. les **caractéristiques des intervenants** mis en jeu dans la DEMANDE (commanditaire, prestataire, préleveurs, laboratoires, destinataires des résultats d'analyses)
2. les **caractéristiques des lieux de prélèvements** (stations et localisations de prélèvement)
3. les **caractéristiques de la demande** ainsi que des prestations à réaliser.

Un fichier d'échange ne peut contenir les caractéristiques que **d'une seule et unique DEMANDE**. Au sein de cette demande, le commanditaire a la possibilité de définir un ensemble de prestations à réaliser (plusieurs prélèvements avec plusieurs analyses pour chaque échantillon généré), chaque échantillon étant adressé uniquement à un seul et unique prestataire.

III.B. Gestion des identifiants

III.B.1. Origine de l'identification des éléments

L'origine de l'identification de certains éléments est nécessairement échangée. Il permet aux partenaires de l'échange de connaître le référentiel d'identification utilisé (exemple : « INSEE » pour les communes ; « SIRET » pour les intervenants).

La règle syntaxique XML déployée pour permettre l'échange de l'origine de la codification d'un élément est la suivante :

Après le nom de l'élément figure un attribut nommé obligatoirement « **schemeAgencyID** » prenant une des valeurs possibles qui ont été définies au travers des nomenclatures (cf document "«EDI_LABO : Présentation des données»).

| Éléments XML concernés | Libellés | Valeurs possibles pour l'attribut « SchemeAgencyID» | Caractère obligatoire / facultatif de l'attribut |
|-------------------------|----------------------------------------|----------------------------------------------------------------------------------|--------------------------------------------------|
| <CdIntervenant> | Code d'un intervenant | « SIRET » ; « SANDRE » | Obligatoire |
| <CdStationPrelevement > | Code de la station de prélèvement | cf Code de la nomenclature « Origine du code de la station de prélèvement » | Obligatoire |
| <CdLocalPrelevement> | Code de la localisation de prélèvement | cf Code de la nomenclature « Origine du code de la localisation de prélèvement » | Obligatoire |

| | |
|-------------------------------------------------------------------------------------|----------------------------------|
| SANDRE – Echanges Laboratoires-Commanditaires Message « Demande de prestations » | Version : 1.1 -Date : 20/11/2015 |
|-------------------------------------------------------------------------------------|----------------------------------|

| <CdPrelevement> | Code du prélèvement | Commanditaire | Obligatoire |
|--------------------|-----------------------------------|---------------|-------------|
| <CdSupport> | Code SANDRE d'un support | « SANDRE » | Facultatif |
| <CdParametre> | Code SANDRE d'un paramètre | « SANDRE » | Facultatif |
| <CdMethode> | Code SANDRE d'une méthode | « SANDRE » | Facultatif |
| <CdUniteReference> | Code SANDRE d'une unité de mesure | « SANDRE » | Facultatif |

Le caractère **obligatoire** de l'attribut « schemeAgencyID » signifie que ce dernier DOIT obligatoirement figurer après le nom de l'élément concerné, prenant une valeur définie. Si tel n'est pas le cas, le fichier d'échange ne sera pas considéré comme valide au regard des spécifications de ce scénario.

Le caractère **facultatif** de l'attribut « schemeAgencyID » signifie que l'élément PEUT ne pas disposer de cet attribut, ne remettant pas en cause la validité du fichier d'échange au regard des spécifications de ce scénario.

III.B.2. Identification des intervenants

Tous les intervenants ou acteurs mis en jeu dans le scénario "EDI_LABO: Demande de prestations" sont référencés au travers d'un code unique accompagné de l'origine de ce code, correspondant au référentiel d'identification (SIRET ou SANDRE).

Exemple,

- Code de l'intervenant: "18690155900069"
- Origine du code: "SIRET"
- Nom de l'intervenant: "Agence de l'Eau Rhône Méditerranée et Corse"

La forme syntaxique XML utilisée pour échanger ces informations est la suivante:

```
<CdIntervenant schemeAgencyID="SIRET">18690155900069
</CdIntervenant>
<NomIntervenant>Agence de l'Eau Rhône Méditerranée et Corse
</NomIntervenant>
```

L'attribut "schemeAgencyID" de l'élément XML "<CdIntervenant>" permet d'indiquer le référentiel d'identification utilisé pour tout intervenant. Les valeurs possibles de cet attribut sont "SIRET" ou "SANDRE" (l'attribution d'un code SANDRE à un intervenant est administrée par le SANDRE).



III.B.3. Identification des stations et localisations de prélèvement

L'identification des stations de prélèvement repose obligatoirement sur les informations suivantes:

- **Code de la station de prélèvement**, échangé via l'élément XML <CdStationPrelevement>.
- **Origine du code de la station de prélèvement**, échangé via l'attribut "schemeAgencyID" de l'élément XML <CdStationPrelevement>

Il en est de même pour les localisations de prélèvement:

- **Code de la localisation de prélèvement**, échangé via l'élément XML <CdLocalPrelevement>
- **Origine du code de la localisation de prélèvement**, échangé via l'attribut "schemeAgencyID" de l'élément XML <CdLocalPrelevement>

Pour rappel, l'origine des codes de stations et localisations de prélèvement se réfère aux différents modes d'identification des lieux géographiques sur lesquels les prélèvements sont réalisés généralement, mis en place au sein de chaque thématique de l'eau (cf document de présentation générale des spécifications EDI LABO).

L'attribut "schemeAgencyID" des éléments XML <CdStationPrelevement> et <CdLocalPrelevement> PEUT prendre l'une des valeurs suivantes:

| Valeurs | Libellés de l'origine du code de la STATION DE PRELEVEMENT / Libellés de l'origine du code de la LOCALISATION DE PRELEVEMENT |
|---------|------------------------------------------------------------------------------------------------------------------------------|
| 0 | Origine du code inconnue |
| 1 | Code national attribué par les Agences de l'eau pour les Eaux de Surface |
| 2 | Code national attribué pour SISE'EAU |
| 3 | Code national attribué par le BRGM pour la BSS et ADES |
| 4 | Code national attribué par l'IFREMER pour QUADRIGE |
| 5 | Code national attribué aux stations de traitement des eaux usées d'origine urbaine par les Agences de l'Eau |
| 10 | Code local attribué par le(s) maître(s) d'ouvrages(s) ou propriétaire(s) de la station de prélèvement. |
| 11 | Code local attribué par le commanditaire de la demande |
| 12 | Code local attribué par l'intervenant chargé du prélèvement |
| 13 | Code local attribué par le laboratoire d'analyses |

Exemple, identification d'une station de prélèvement utilisée dans le cadre du suivi des eaux de surface

- **Code de la station de prélèvement:** "05155000»"
- **Libellé de la station de prélèvement:** "La Save à Grenade"
- **Origine du code de la station de prélèvement:** "1"

La forme syntaxique XML utilisée pour échanger ces informations est la suivante:

```
<CdStationPrelevement schemeAgencyID="1">05155000
</CdStationPrelevement>
<LbStationPrelevement>La Save à Grenade</LbStationPrelevement>
```

III.B.4. Identification d'un prélèvement

Le code de chaque prélèvement est échangé via l'élément XML "<CdPrelevement>". Cet élément DOIT obligatoirement comporter un attribut "schemeAgencyID" ayant pour valeur le code de l'intervenant qui a codifié le prélèvement. En règle générale, il s'agit du commanditaire de la demande.

A noter que le code de cet intervenant DOIT être identique à celui utilisé au sein du fichier d'échange pour identifier ce même intervenant.

Exemple,

- **Code du prélèvement:** "2005-AAA-3333 »"
- **Code de l'intervenant qui a codifié le prélèvement:** "18690155900069"
- **Nom de l'intervenant qui a codifié le prélèvement:** "Agence de l'Eau Rhône Méditerranée et Corse"

La forme syntaxique XML utilisée pour échanger ces informations est la suivante:

```
<CdPrelevement schemeAgencyID="18690155900069">2005-AAA-3333  
</CdPrelevement>
```



V. DESCRIPTION DETAILLEE DE L'ECHANGE

IV.A. Définitions et lexique employés dans la description détaillée

IV.A.1. Caractère Obligatoire, facultatif et inutilisé d'un élément

Le caractère « obligatoire » (symbole « O ») impose à ce que l'**élément ET la donnée correspondante** soient strictement présentes et imbriquées selon l'ordre d'agencement indiqué à la suite de ce document.

Les éléments obligatoires encadrent donc les données élémentaires indispensables à l'échange.

Le caractère « facultatif » (symbole « F ») d'un élément signifie que l'**élément ou la donnée** peuvent ne pas être présent dans un fichier d'échange sans pour autant que le fichier perde son caractère valide au regard des spécifications du scénario.

Par exemple, l'élément <NomService> correspondant au nom du service interne d'un intervenant est facultatif. Dans un fichier d'échange, soit l'élément est absent, soit l'élément est tout de même présent mais sans donnée (balise ouvrante et fermante juxtaposées) :

<NomService></NomService>

(Une autre syntaxe XML autorisée pour un élément vide: <NomService/>)

Le caractère « Inutilisé » (symbolisé par « I ») d'un élément signifie que celui-ci ne présente aucun intérêt dans ce message (exemple : élément «<RsAna>» se rapportant au résultat d'une analyse au sein d'une demande d'analyses).

IV.A.2. Nombre d'occurrence d'un élément

Le **nombre minimal et maximal d'occurrence** indique le nombre possible d'éléments successifs pouvant figurer au niveau indiqué, **après avoir supposé** que les éventuels éléments parents de l'élément soient bien présents.

IV.A.3. Les types de données

Chaque information métier élémentaire est défini selon un type de données particulier, chaque type pouvant apporter certaines règles syntaxiques.

Pour plus d'informations sur les types de données définis par le SANDRE, veuillez vous reporter au document présentant les conditions d'utilisation du format d'échange XML SANDRE.

Les types de données mentionnés par la suite de ce document sont :



a) Type Texte

Le type « Texte » est utilisé pour des informations textuelles, telles que le commentaire d'un prélèvement.

| Type | TextType |
|------------------------------|-----------------------------------------------------------------------------------------------------------------------|
| Dérivé de | xsd:string |
| Chaîne vide autorisée (<X/>) | OUI (pour un élément XML obligatoire dont la donnée véhiculée est de type Texte, la chaîne vide n'est pas tolérée) |
| Informations complémentaires | Indication éventuelle d'une longueur stricte, minimale ou maximale |
| Règles syntaxiques | L'ensemble des caractères selon l'encodage UTF-8 |

Exemple,

```
<LbStationPrelevement>La Save à Grenade</LbStationPrelevement>
```

b) Type Numérique

Le type « Numérique » est utilisé pour des informations numériques décimales ou entières.

| Type | NumericType |
|------------------------------|---------------------------------------------------------------------------------------------------------------------------------------------------------------------------------------------------------------|
| Dérivé de | xsd:decimal |
| Chaîne vide autorisée (<X/>) | OUI (pour un élément XML obligatoire, dont la donnée véhiculée est de type « Numérique », la chaîne vide n'est pas tolérée à de rares exceptions tel que le résultat d'analyse pour une analyse non faite) |
| Informations complémentaires | Le nombre maximal de chiffres décimaux n'est pas défini. |
| Règles syntaxiques | Le séparateur décimal DOIT obligatoirement être le point. |

Exemple, Coordonnée X d'une station de prélèvement

```
<CoordXStationPrelevement>292758</CoordXStationPrelevement>
```



c) Type Identifiant

Le type «Identifiant» est utilisé pour les éléments XML permettant d'échanger des clés d'identifications.

| Type | IdentifiantType |
|------------------------------|----------------------------------------------------------------------------------------------------------------------------------|
| Dérivé de | xsd :token |
| Chaîne vide autorisée (<X/>) | NON (pour un élément XML obligatoire, dont la donnée véhiculée est de type « Identifiant », la chaîne vide n'est pas tolérée) |
| Informations complémentaires | L'attribut « schemeAgencyID » indique l'origine du code. (cf rubrique « Gestion des indentifiants ») |
| Règles syntaxiques | / |

Exemple, Code d'un prélèvement

```
<CdIntervenant schemeAgencyID="SIRET">18690155900069
</CdIntervenant>
```

d) Type Code

Le type «Code» est utilisé pour les éléments XML permettant d'échanger des données devant respecter une liste de valeurs bien définies.

| Type | CodeType |
|------------------------------|-------------------------------------------------------------------------------------------------------------------------|
| Dérivé de | xsd :token |
| Chaîne vide autorisée (<X/>) | NON (pour un élément XML obligatoire, dont la donnée véhiculée est de type «Code», la chaîne vide n'est pas tolérée) |
| Informations complémentaires | / |
| Règles syntaxiques | / |

Exemple, Type d'analyse in situ

```
<InsituAna>1</InsituAna>
```



e) Type Date

| Type | DateType |
|------------------------------|-------------------------------------------------------------------------------------------------------------------------|
| Dérivé de | xsd :date |
| Chaîne vide autorisée (<X/>) | OUI (pour un élément XML obligatoire, dont la donnée véhiculée est de type «Date», la chaîne vide n'est pas tolérée) |
| Informations complémentaires | |
| Règles syntaxiques | Toute date DOIT respecter le format « AAAA-MM-JJ » AAAA : Année MM : mois JJ : jour |

Exemple, Date d'un prélèvement

<DatePrel>2005-06-14</DatePrel>



f) Type Heure

| Type | TimeType |
|------------------------------|--------------------------------------------------------------------------------------------------------------------------|
| Dérivé de | xsd :time |
| Chaîne vide autorisée (<X/>) | OUI (pour un élément XML obligatoire, dont la donnée véhiculée est de type «Heure», la chaîne vide n'est pas tolérée) |
| Informations complémentaires | |
| Règles syntaxiques | Toute heure DOIT respecter le format «hh :mm :ss» hh : Heure mm : minute ss: seconde |

Exemple, Heure d'un prélèvement

```
<HeurePrel>20:34:00</HeurePrel>
```

IV.A.4. Valeurs obligatoires par défaut

Les **valeurs obligatoires par défaut** attribuées à certains éléments doivent se retrouver entre chaque balise correspondante. Elles ne peuvent être modifiées ou omises auxquels cas le fichier d'échange ne sera pas reconnu valide au regard des spécifications de ce message.

Par exemple, pour l'élément **<VersionScenario>**, la valeur obligatoire est «1.1».

IV.A.5. Annotation des éléments enfants et parents

Un élément est dit **parent** lorsque des sous-éléments, appelés éléments enfants, sont imbriqués entre sa balise ouvrante et fermante.

Par exemple, l'élément « Demande » est un élément parent puisqu'il contient un élément enfant **<Prelevement>**.

Un élément enfant PEUT lui-même être parent d'autres sous-éléments.

Par exemple, l'élément **<Prelevement>** est un élément enfant de **<Demande>** et parent de l'élément **<Echantillon>**.

Cette notion de parenté est liée, d'une part à la représentation des données au travers de leur modélisation conceptuelle, et d'autre part à la définition des directions de déplacement dans un fichier d'échange selon les spécifications du message.

Les liens de parenté qui sont définis dans ce document déterminent ainsi la méthode de lecture de tout fichier d'échange.

Dans ce document, les éléments qui sont à la fois enfants et parents sont mentionnés en caractère gras. La description de leurs propres éléments enfants fait l'objet d'un tableau par la suite du document.



IV.B. Schéma XML

La structure exacte du message « EDI_LABO :Demande de prestations » est décrite dans le schéma XML suivant :

NOM DU SCHEMA: **sandre_sc_com_lab0.xsd**

LOCALISATION: **http://xml.sandre.eaufrance.fr/scenario/com_lab0/1.1**

Le SANDRE est amené à définir différents formats d'échange XML par thématique de l'eau. Par conséquent, le schéma XML du message « EDI_LABO :Demande de prestations » se réfère à d'autres schémas de définition.

IV.C. Espaces de nommage

Le scénario d'échange Laboratoires-Commanditaires fait appel à certains concepts qui ont été définis et référencés dans le cadre de thématiques externes (exemple : référentiel PARAMETRES).

Les espaces de nommage permettent d'identifier, de manière unique, l'ensemble des concepts pris dans chacune de ces thématiques :

| Code de l'espace de nommage | Nom de la thématique externe |
|-----------------------------|--------------------------------------------------------------|
| sa_par | Référentiel PARAMETRES |
| sa_com | Référentiel ADMINISTRATIF |
| sa_msg | Référentiel relatif à la description d'un scénario d'échange |
| sa_int | Référentiel INTERVENANTS |

Le code de l'espace de nommage réservé à l'identification des concepts propres à la thématique des échanges entre laboratoires et commanditaires est « **sa_lab** ».

IV.D. Description des balises génériques

Les fichiers d'échange contiennent des balises de données métier, mais également, pour assurer la qualité et la sécurité de l'échange, des balises qui contiennent des informations sur le fichier lui même, sur le scénario dans lequel il s'inscrit, sur l'émetteur et sur le récepteur.

Les balises génériques sont :

- **Balise d'entête XML**
- **Balise racine**
- **Balise de déclaration du scénario d'échange**

Toutes les autres balises définies dans le présent document correspondent à des balises de données métier.

IV.D.1. Balise d'entête XML

Tout fichier XML débute par :

```
<?xml version="1.0" encoding="[Type d'encodage]"?>
```



Cette balise constitue la première ligne d'un document XML. Elle permet de donner la version de syntaxe XML qui est utilisée ainsi que le mode d'encodage des caractères du message.

Selon les recommandations du W3C (World Wide Web Consortium), et pour éviter toute ambiguïté de représentation graphique, un **seul mode d'encodage des caractères** est retenu pour l'ensemble des spécifications relatives aux échanges Laboratoires-Commanditaires: le mode "**UTF-8**".

La version de syntaxe retenue est "1.0".

La **balise d'entête XML** qui doit impérativement être ancrée en première ligne de tout document d'échange de données entre Laboratoire et Commanditaire est la suivante:

```
<?xml version="1.0" encoding="UTF-8"?>
```

Cette règle de syntaxe déclarative est obligatoire et primordiale car elle constitue la clé de reconnaissance et de conformité de tout fichier XML pour les systèmes informatiques.

IV.D.2. Balise racine

La seconde balise s'appelle communément la balise racine. C'est elle qui encadre, d'une manière générale, l'ensemble des autres balises renfermant les informations métiers échangées.

Le nom donné à la **balise racine** de tout fichier d'échange XML respectant les spécifications XML SANDRE du message "EDI_LABO: Demande de prestations" est **<COM_LABO>**.

Au sein de chaque fichier d'échange XML, il ne peut exister qu'une seule balise racine **<COM_LABO>**.

Le bloc de l'ensemble des balises du document (hormis la balise d'entête XML), doit être compris entre les balises **<COM_LABO>** et **</COM_LABO>**.

En plus de son nom, la balise racine contient :

- l'espace de nommage par défaut et sa référence au présent scénario d'échanges via le schéma XML correspondant.
- en option, l'attribut déclaratif de l'espace de nommage permettant de se référer à un schéma XML.

La syntaxe de toute balise racine du message "EDI_LABO: Demande de prestations", s'écrit de la manière suivante:

```
<COM_LABO xmlns="http://xml.sandre.eaufrance.fr/scenario/com_lab/1.1">
```

la balise racine fermante (qui se trouve en fin de fichier) étant

```
</COM_LABO>
```

Remarque:

*Il convient de rappeler que l'une des règles syntaxiques XML auxquelles tout fichier XML doit se conformer, nous conduit à **respecter strictement la syntaxe minuscule et majuscule**. En effet, dans le cas présent, la balise racine ne peut être écrite de la manière*

suivante <com_labo> en minuscule, auquel cas le fichier ne sera pas reconnu valide au regard des spécifications décrites dans ce document. Cette remarque est valable pour l'ensemble des balises décrites ci-après.



| CARACTERISTIQUES DES BALISES (ELEMENTS) | | | CARACTERISTIQUES DES DONNEES | | |
|-----------------------------------------|-------------------------------------------------------------|-----------------------------------------------------|------------------------------|----------|------------------------------------------------------------------------------------------------|
| Nom des éléments | Caractère Obligatoire / Facultatif / Inutilisé de l'élément | (Nombre minimal, maximal d'occurrence) de l'élément | Format | Longueur | Commentaires / Valeur(s) |
| <COM_LABO> | O | (1,1) | - | - | |
| <Scenario> | O | (1,1) | - | - | Élément parent relatif au descriptif du scénario d'échange |
| <Intervenant> | F | (0,N) | - | - | Élément parent relatif à chaque intervenant mis en jeu dans la demande de prestations |
| <StationPrelevement> | F | (0,N) | - | - | Élément parent relatif à chaque station de prélèvement figurant dans la demande de prestations |
| <GroupeParametres> | F | (0,N) | - | - | Élément parent relatif à chaque groupe de paramètres pouvant être défini par le commanditaire |
| <Demande> | O | (1,1) | - | - | Élément parent relatif à la demande de prestations. |

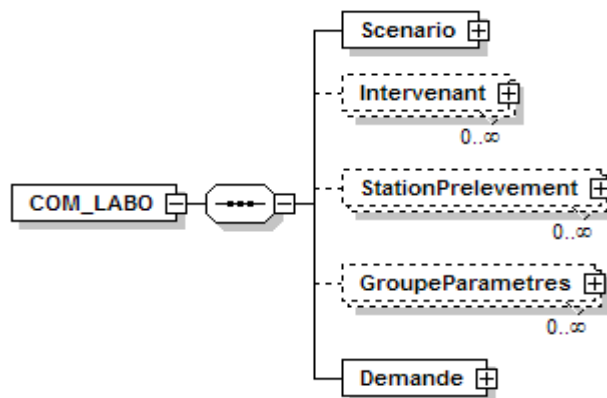


Figure 1. Diagramme représentatif de l'élément racine «COM_LABO»

IV.D.3. Balise de déclaration du scénario d'échange

Pour le message «EDI_LABO : Demande de prestations », la structure de l'élément XML de déclaration du scénario d'échange est la suivante:

| CARACTERISTIQUES DES BALISES (ELEMENTS) | | | | CARACTERISTIQUES DES DONNEES | | |
|-----------------------------------------|------------------------------------------|-------------------------------------------------------------|------------------------------------------------------|------------------------------|-------------------------------------------|---------------------------------------------------------------------------------------------------------------------------------------------------------------------------------------|
| Nom des éléments | Origine de l'élément (espace de nommage) | Caractère Obligatoire / Facultatif / Inutilisé de l'élément | (nombre minimal, maximal) d'occurrence de l'élément | Format | Longueur maximale (nombre de caractères) | Commentaires / Valeur(s) |
| <Scenario> | sa_msg | O | (1,1) | - | - | |
| <CodeScenario> | sa_msg | O | (1,1) | Identifiant | 10 | Code identifiant le scénario ainsi que le fichier utilisé pour échanger les données décrites dans le scénario Valeur obligatoire par défaut de cet élément :«COM_LABO » |
| <VersionScenario> | sa_msg | O | (1,1) | Texte | 10 | Version du scénario d'échange Valeur obligatoire par défaut de cet élément «1.1» |
| <NomScenario> | sa_msg | O | (1,1) | Texte | 150 | Libellé explicite du scénario d'échange. Valeur obligatoire par défaut de cet élément : «Echanges informatisés entre Laboratoires et Commanditaires» |

| CARACTERISTIQUES DES BALISES (ELEMENTS) | | | | CARACTERISTIQUES DES DONNEES | | |
|-----------------------------------------|------------------------------------------|-------------------------------------------------------------|-----------------------------------------------------|------------------------------|------------------------------------------|-----------------------------------------------------------------------------------------------------------------------------------------------------------------------------------------------------------------------------------------------------------------------------------------------------------------------|
| Nom des éléments | Origine de l'élément (espace de nommage) | Caractère Obligatoire / Facultatif / Inutilisé de l'élément | (nombre minimal, maximal d'occurrence) de l'élément | Format | Longueur maximale (nombre de caractères) | Commentaires / Valeur(s) |
| <DateCreationFichier> | sa_msg | F | (0,1) | Date | - | Date de génération du fichier. Valeur de cet élément : Défini par l'émetteur, le format de date étant « AAAA-MM-JJ» AAAA : année MM : mois JJ : jour |
| <ReferenceFichierEnvoi> | sa_msg | F | (0,1) | Texte | 50 | Code identifiant le fichier attribué par l'expéditeur. Cette référence DOIT être mentionnée si le destinataire souhaite accuser réception de ce fichier d'échange. Cette référence est alors reprise au sein du message d'acquiescement. Elle peut prendre pour valeur le nom exact du fichier d'échange |
| <Emetteur> | sa_msg | O | (1,1) | - | - | L'émetteur est le COMMANDITAIRE de la demande |
| <Destinataire> | sa_msg | O | (1,1) | - | - | Le destinataire est le PRESTATATAIRE de la demande. |

| CARACTERISTIQUES DES BALISES (ELEMENTS) | | | | CARACTERISTIQUES DES DONNEES | | |
|---------------------------------------------------------------------------------------------------------------------------------|------------------------------------------|-------------------------------------------------------------|-----------------------------------------------------|------------------------------|------------------------------------------|----------------------------------------------------------------------------------------------------------------------------------------------------------------------------------------------------------------------------------------------------------|
| Nom des éléments | Origine de l'élément (espace de nommage) | Caractère Obligatoire / Facultatif / Inutilisé de l'élément | (nombre minimal, maximal d'occurrence) de l'élément | Format | Longueur maximale (nombre de caractères) | Commentaires / Valeur(s) |
| <Referentiel schemeID="PAR" schemeAgencyID="SANDRE" version=" [date au format AAAA-MM-JJ] " > | sa_msg | F | (0,1) | - | - | Elément XML de déclaration du référentiel « PARAMETRES » SANDRE. Cet élément XML n'encadre aucune donnée. En revanche, il comporte des attributs obligatoires. (cf rubrique « gestion des référentiels utilisés entre partenaires d'échange ») |
| <Referentiel schemeID="MET" schemeAgencyID="SANDRE" version=" [date au format AAAA-MM-JJ] " > | sa_msg | F | (0,1) | - | - | Elément XML de déclaration du référentiel « METHODES » SANDRE. Cet élément XML n'encadre aucune donnée. En revanche, il comporte des attributs obligatoires. (cf rubrique « gestion des référentiels utilisés entre partenaires d'échange ») |
| <Referentiel schemeID="FAN" schemeAgencyID="SANDRE" version=" [date au format AAAA-MM-JJ] " > | sa_msg | F | (0,1) | - | - | Elément XML de déclaration du référentiel « FRACTION ANALYSEE » SANDRE. Cet élément XML n'encadre aucune donnée. En revanche, il comporte des attributs obligatoires. (cf rubrique « gestion des référentiels utilisés entre partenaires d'échange ») |

| CARACTERISTIQUES DES BALISES (ELEMENTS) | | | | CARACTERISTIQUES DES DONNEES | | |
|---------------------------------------------------------------------------------------------|------------------------------------------|-------------------------------------------------------------|-----------------------------------------------------|------------------------------|------------------------------------------|--------------------------------------------------------------------------------------------------------------------------------------------------------------------------------------------------------------------------------------------|
| Nom des éléments | Origine de l'élément (espace de nommage) | Caractère Obligatoire / Facultatif / Inutilisé de l'élément | (nombre minimal, maximal d'occurrence) de l'élément | Format | Longueur maximale (nombre de caractères) | Commentaires / Valeur(s) |
| <Referentiel schemeID="SUP" schemeAgencyID="SANDRE" version="[date au format AAAA-MM-JJ]"/> | sa_msg | F | (0,1) | - | - | Elément XML de déclaration du référentiel « SUPPORT » SANDRE. Cet élément XML n'encadre aucune donnée. En revanche, il comporte des attributs obligatoires. (cf rubrique « gestion des référentiels utilisés entre partenaires d'échange») |
| <Referentiel schemeID="URF" schemeAgencyID="SANDRE" version="[date au format AAAA-MM-JJ]"/> | sa_msg | F | (0,N) | | | Elément XML de déclaration du référentiel « UNITES » SANDRE. Cet élément XML n'encadre aucune donnée. En revanche, il comporte des attributs obligatoires. (cf rubrique « gestion des référentiels utilisés entre partenaires d'échange») |

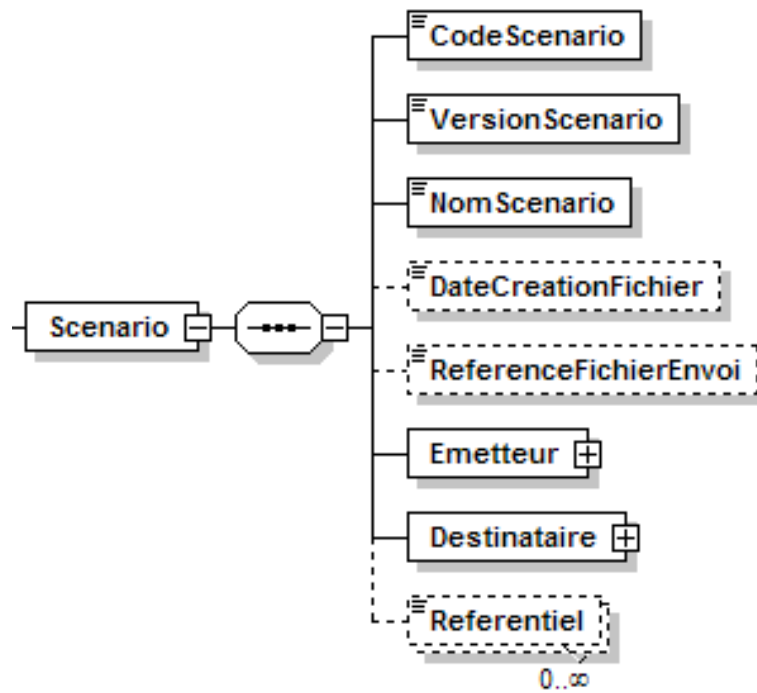


Figure 2. Diagramme représentatif de l'élément <Scenario>

L'élément <Scenario> est dit « parent », étant donné que des éléments « fils » sont imbriqués entre la balise ouvrante <Scenario> et la balise fermante </Scenario>.



| CARACTERISTIQUES DES BALISES (ELEMENTS) | | | | CARACTERISTIQUES DES DONNEES | | |
|-----------------------------------------|------------------------------------------|-------------------------------------------------------------|-----------------------------------------------------|------------------------------|------------------------------------------|-----------------------------------------------------------------------|
| Nom des éléments | Origine de l'élément (espace de nommage) | Caractère Obligatoire / Facultatif / Inutilisé de l'élément | (nombre minimal, maximal d'occurrence) de l'élément | Format | Longueur maximale (nombre de caractères) | Commentaires / Valeur(s) |
| <Emetteur> | sa_msg | O | (1,1) | - | - | Elément XML correspondant à l'émetteur du fichier d'échange |
| <CdIntervenant> | sa_int | O | (1,1) | Identifiant | 17 | Code de l'intervenant |
| <NomIntervenant> | sa_int | F | (0,1) | Texte | 115 | Nom de l'intervenant |
| <Service> | sa_int | F | (0,1) | - | - | |
| <NomService> | sa_int | O | (1,1) | Texte | 115 | Nom du service interne de l'intervenant émetteur du fichier d'échange |
| <Contact> | sa_int | F | (0,1) | - | - | |
| <NomContact> | sa_int | O | (1,1) | Texte | 35 | Nom du contact de l'intervenant émetteur du fichier d'échange |

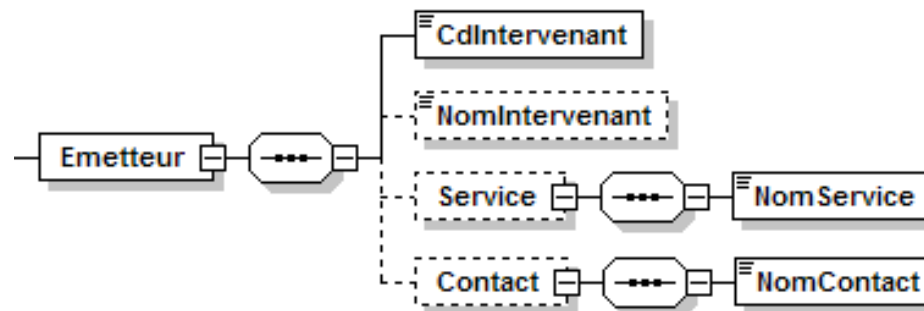


Figure 3. Diagramme représentatif de l'élément <Emetteur>



| CARACTERISTIQUES DES BALISES (ELEMENTS) | | | | CARACTERISTIQUES DES DONNEES | | |
|-----------------------------------------|------------------------------------------|-------------------------------------------------------------|-----------------------------------------------------|------------------------------|------------------------------------------|---------------------------------------------------------------------------|
| Nom des éléments | Origine de l'élément (espace de nommage) | Caractère Obligatoire / Facultatif / Inutilisé de l'élément | (nombre minimal, maximal d'occurrence) de l'élément | Format | Longueur maximale (nombre de caractères) | Commentaires / Valeur(s) |
| <Destinataire> | sa_msg | O | (1,1) | - | - | Elément XML correspondant au destinataire du fichier d'échange |
| <CdIntervenant> | sa_int | O | (1,1) | Identifiant | 17 | Code de l'intervenant |
| <NomIntervenant> | sa_int | F | (0,1) | Texte | 115 | Nom de l'intervenant |
| <Service> | sa_int | F | (0,1) | - | - | |
| <NomService> | sa_int | O | (1,1) | Texte | 115 | Nom du service interne de l'intervenant destinataire du fichier d'échange |
| <Contact> | sa_int | F | (0,1) | - | - | |
| <NomContact> | sa_int | O | (1,1) | Texte | 35 | Nom du contact de l'intervenant destinataire du fichier d'échange |

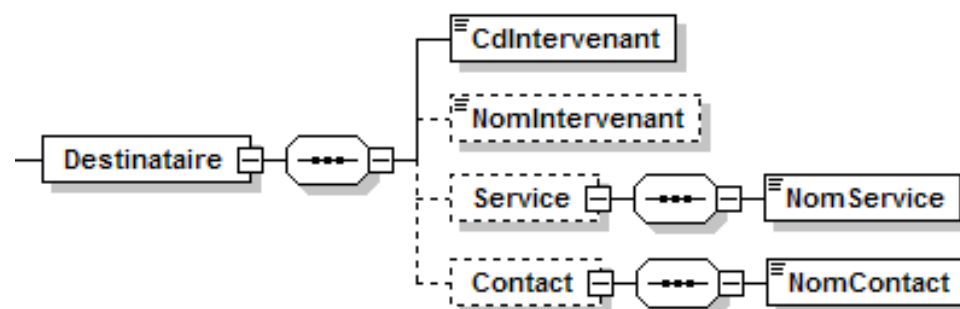


Figure 4. Diagramme représentatif de l'élément «Destinataire»



IV.E. Balises de données métier

Les balises de données métier correspondent à celles qui permettent de véhiculer les informations métier que le SANDRE a normalisées au travers du Dictionnaire des données « Echanges Laboratoires Commanditaires ».

IV.E.1. Balises relatives aux Intervenants

Tous les intervenants mis en jeu au sein d'un fichier d'échange DOIVENT être déclarés en amont de ce fichier, ceci quel que soit leur(s) rôle(s).

La première balise métier permet de rassembler l'ensemble des informations qui caractérisent les intervenants mis en jeu et référencés ultérieurement dans le fichier d'échange. Par la suite du fichier d'échange, les intervenants sont référencés uniquement par leur code. Le schéma à appliquer pour les informations relatives aux intervenants est le suivant:

| CARACTERISTIQUES DES BALISES (ELEMENTS) | | | | CARACTERISTIQUES DES DONNEES | | |
|-----------------------------------------|------------------------------------------|-------------------------------------------------------------|-----------------------------------------------------|------------------------------|------------------------------------------|-----------------------------------------------------------------------------------------------------------------------------------------------------------------------------------------------------------------------------------------------------|
| Nom des éléments | Origine de l'élément (espace de nommage) | Caractère Obligatoire / Facultatif / Inutilisé de l'élément | (nombre minimal, maximal d'occurrence) de l'élément | Format | Longueur maximale (nombre de caractères) | Commentaires / Valeur(s) |
| <Intervenant> | sa_int | O | (1,1) | - | - | Elément XML correspondant au destinataire du fichier d'échange |
| <CdIntervenant> | sa_int | O | (1,1) | Identifiant | 17 | Code de l'intervenant. Elément obligatoire dès lors qu'un intervenant est mentionné. Elément devant obligatoirement comporter un attribut « schemeAgencyID » prenant pour valeur l'origine du code de l'intervenant (« SIRET » ou SANDRE »). |
| <NomIntervenant> | sa_int | O | (1,1) | Texte | 115 | Nom de l'intervenant |
| <MnIntervenant> | sa_int | F | (0,1) | Texte | 35 | Mnémorique de l'intervenant |

| CARACTERISTIQUES DES BALISES (ELEMENTS) | | | | CARACTERISTIQUES DES DONNEES | | |
|-----------------------------------------|------------------------------------------|-------------------------------------------------------------|-----------------------------------------------------|------------------------------|------------------------------------------|------------------------------------------------------|
| Nom des éléments | Origine de l'élément (espace de nommage) | Caractère Obligatoire / Facultatif / Inutilisé de l'élément | (nombre minimal, maximal d'occurrence) de l'élément | Format | Longueur maximale (nombre de caractères) | Commentaires / Valeur(s) |
| <BpIntervenant> | sa_int | F | (0,1) | Texte | 35 | Boite postale de l'intervenant |
| <ImmolIntervenant> | sa_int | F | (0,1) | Texte | 35 | Nom de l'ensemble immobilier où réside l'intervenant |
| <RueIntervenant> | sa_int | F | (0,1) | Texte | 35 | Rue de l'intervenant |
| <LieuIntervenant> | sa_int | F | (0,1) | Texte | 35 | Lieu-dit où réside l'intervenant |
| <VilleIntervenant> | sa_int | F | (0,1) | Texte | 35 | Ville de l'intervenant |
| <DepIntervenant> | sa_int | F | (0,1) | Texte | 50 | Département/ pays de l'intervenant |
| <CPIntervenant> | sa_int | F | (0,1) | Texte | 9 | Code postal de l'intervenant |



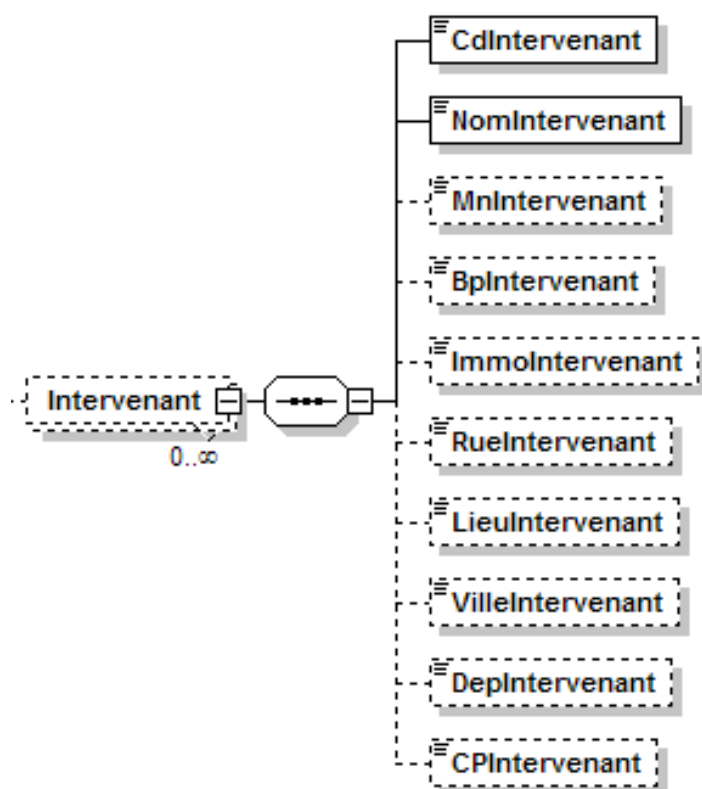


Figure 5. Diagramme représentatif de l'élément « Intervenant »

IV.E.2. Balises relatives aux stations de prélèvement

Le commanditaire a la possibilité de déclarer en amont du fichier d'échange, l'ensemble des stations et localisations de prélèvements qui sont mentionnées au sein de sa demande de prestations.

Le schéma à appliquer pour les informations relatives à la station de prélèvement est le suivant:

| CARACTERISTIQUES DES BALISES (ELEMENTS) | | | | CARACTERISTIQUES DES DONNEES | | |
|-----------------------------------------|------------------------------------------|-------------------------------------------------------------|-----------------------------------------------------|------------------------------|------------------------------------------|---------------------------------------------------------------------------------------------------------------------------------------------------------------------------------------------------------------------------------------------------------------------------------------------------------------------------------------------------------------------|
| Nom des éléments | Origine de l'élément (espace de nommage) | Caractère Obligatoire / Facultatif / Inutilisé de l'élément | (nombre minimal, maximal d'occurrence) de l'élément | Format | Longueur maximale (nombre de caractères) | Commentaires / Valeur(s) |
| <StationPrelevement> | sa_lab | O | (1,N) | - | - | |
| <CdStationPrelevement> | sa_lab | O | (1,1) | Identifiant | 50 | Code de la station de prélèvement Attribut « schemeAgencyID » obligatoire ayant pour valeurs possibles: Valeur / Mnémonique 0 : INCONNUE 1 : EAUX DE SURFACE 2 : SISE'EAU 3 : BSS ADES 4 : QUADRIGE 5:ASSAINISSEMENT URBAIN 10 : RESPONSABLE STATION 11 : COMMANDITAIRE 12 : PRELEVEUR 13 : LABORATOIRE |
| <LbStationPrelevement> | sa_lab | O | (0,1) | Texte | 80 | Libellé de la station de prélèvement. |

| CARACTERISTIQUES DES BALISES (ELEMENTS) | | | | CARACTERISTIQUES DES DONNEES | | |
|-----------------------------------------|------------------------------------------|-------------------------------------------------------------|-----------------------------------------------------|------------------------------|------------------------------------------|---------------------------------------------------------------------------------------------------------------------------------------------------------------------------------------------------|
| Nom des éléments | Origine de l'élément (espace de nommage) | Caractère Obligatoire / Facultatif / Inutilisé de l'élément | (nombre minimal, maximal d'occurrence) de l'élément | Format | Longueur maximale (nombre de caractères) | Commentaires / Valeur(s) |
| <AdresseStationPrelevement> | sa_lab | F | (0,1) | Texte | - | Adresse de la station de prélèvement. |
| <CoordXStationPrelevement> | sa_lab | F | (0,1) | Numérique | - | Coordonnée X de la station de prélèvement. |
| <CoordYStationPrelevement> | sa_lab | F | (0,1) | Numérique | - | Coordonnée Y de la station de prélèvement. |
| <ProjectStationPrelevement> | sa_lab | F | (0,1) | Code | 2 | Type de projection des coordonnées. |
| <AltitudeStationPrelevement> | sa_lab | F | (0,1) | Numérique | - | Altitude de la station de prélèvement. Cf nomenclature SANDRE « Projection des coordonnées » Elément obligatoire dès lors qu'une altitude de la localisation de prélèvement est mentionnée. |
| <ProjectAltiStationPrelevement> | sa_lab | F | (0,1) | Code | 2 | Type de projection altimétrique de la station de prélèvement. Cf nomenclature SANDRE « Système altimétrique de référence » |
| <Commune> | sa_com | F | (0,1) | - | - | Elément parent relatif à la commune à laquelle appartient la station de prélèvement |
| <CdCommune> | insee | O | (1,1) | Texte | 5 | Code INSEE de la commune |
| <LbCommune> | sa_com | F | (0,1) | Texte | 50 | Nom de la commune |



| CARACTERISTIQUES DES BALISES (ELEMENTS) | | | | CARACTERISTIQUES DES DONNEES | | |
|-----------------------------------------|------------------------------------------|-------------------------------------------------------------|-----------------------------------------------------|------------------------------|------------------------------------------|----------------------------------------------|
| Nom des éléments | Origine de l'élément (espace de nommage) | Caractère Obligatoire / Facultatif / Inutilisé de l'élément | (nombre minimal, maximal d'occurrence) de l'élément | Format | Longueur maximale (nombre de caractères) | Commentaires / Valeur(s) |
| <LocalPrelevement> | sa_lab | F | (0,N) | - | - | Localisation de prélèvement. Elément parent. |



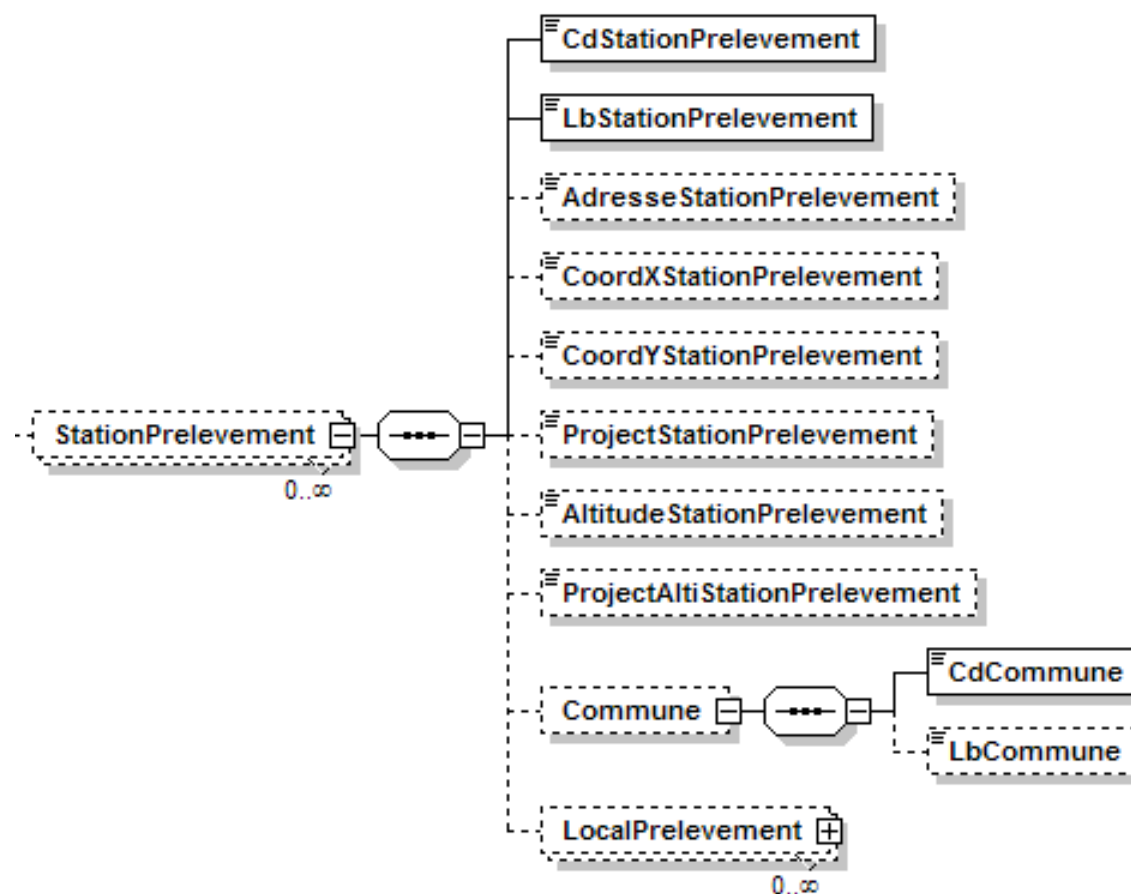


Figure 6. Diagramme représentatif de l'élément «StationPrelevement»



IV.E.3. Balises relatives aux localisations de prélèvement

| CARACTERISTIQUES DES BALISES (ELEMENTS) | | | | CARACTERISTIQUES DES DONNEES | | |
|-----------------------------------------|------------------------------------------|-------------------------------------------------------------|-----------------------------------------------------|------------------------------|------------------------------------------|------------------------------------------------------------------------------------------------------------------------------------------------------------------------------------------------------------------------------------------------------------------------------------------------------------------------------------------------------------------------|
| Nom des éléments | Origine de l'élément (espace de nommage) | Caractère Obligatoire / Facultatif / Inutilisé de l'élément | (nombre minimal, maximal d'occurrence) de l'élément | Format | Longueur maximale (nombre de caractères) | Commentaires / Valeur(s) |
| <LocalPrelevement> | sa_lab | F | (0,N) | | | |
| <CdLocalPrelevement> | sa_lab | O | (1,1) | Identifiant | 50 | Code de la localisation de prélèvement. Attribut « schemeAgencyID » obligatoire ayant pour valeurs possibles: Valeur / Mnémonique 0 : INCONNUE 1 : EAUX DE SURFACE 2 : SISE'EAU 3 : BSS ADES 4 : QUADRIGE 5:ASSAINISSEMENT URBAIN 10 : RESPONSABLE STATION 11 : COMMANDITAIRE 12 : PRELEVEUR 13 : LABORATOIRE |
| <LbLocalPrelevement> | sa_lab | O | (0,1) | Texte | 80 | Libellé de la localisation de prélèvement. |
| <TypeLocalPrelevement> | sa_lab | F | (0,1) | Texte | 80 | Type de localisation de prélèvement. |

| CARACTERISTIQUES DES BALISES (ELEMENTS) | | | | CARACTERISTIQUES DES DONNEES | | |
|-----------------------------------------|------------------------------------------|-------------------------------------------------------------|-----------------------------------------------------|------------------------------|------------------------------------------|--------------------------------------------------------------------------------------------------------------------------------------------------------------------------------------------------------------------------------------|
| Nom des éléments | Origine de l'élément (espace de nommage) | Caractère Obligatoire / Facultatif / Inutilisé de l'élément | (nombre minimal, maximal d'occurrence) de l'élément | Format | Longueur maximale (nombre de caractères) | Commentaires / Valeur(s) |
| <CoordXLocalPrelevement> | sa_lab | F | (0,1) | Numérique | - | Coordonnée X de la localisation de prélèvement. |
| <CoordYLocalPrelevement> | sa_lab | F | (0,1) | Numérique | - | Coordonnée Y de la localisation de prélèvement. |
| <ProjLocalPrelevement> | sa_lab | F | (0,1) | Code | 2 | Type de projection des coordonnées. Élément obligatoire dès lors que les coordonnées X et Y sont renseignées. Cf nomenclature «SANDRE « Projection des coordonnées » |
| <AltMinLocalPrelevement> | sa_lab | F | (0,1) | Numérique | - | Altitude minimale de la localisation de prélèvement. |
| <AltMaxLocalPrelevement> | sa_lab | F | (0,1) | Numérique | - | Altitude maximale de la localisation de prélèvement. |
| <ProjAltiLocalPrelevement> | sa_lab | F | (0,1) | Code | 2 | Type de projection altimétrique de la localisation de prélèvement. Élément obligatoire dès lors qu'une altitude de la localisation de prélèvement est mentionnée. Cf nomenclature SANDRE « Système altimétrique de référence » |
| <Commune> | sa_com | F | (0,1) | - | - | Élément parent de la commune |
| <CdCommune> | sa_com | O | (1,1) | Texte | 5 | Code INSEE de la commune |
| <LbCommune> | sa_com | F | (0,1) | Texte | 50 | Nom de la commune |



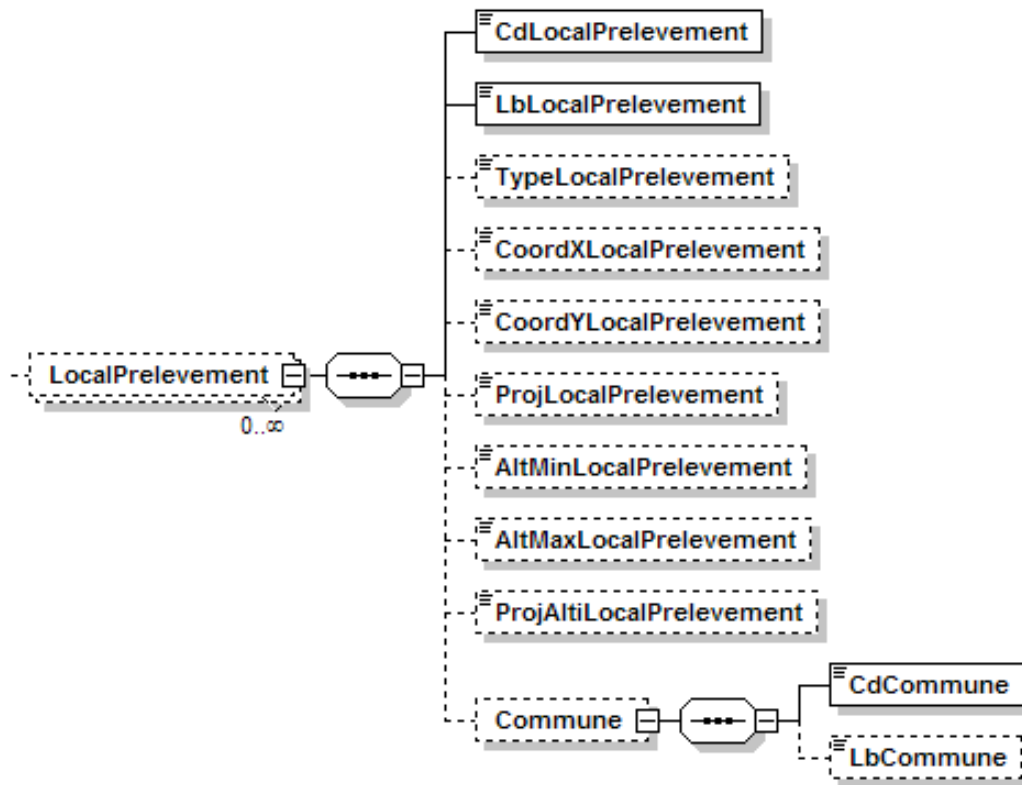


Figure 7. Diagramme représentatif de l'élément «LocalPrelevement»

IV.E.4. Balises relatives aux groupe de paramètres

Le commanditaire a la possibilité de décrire en amont du fichier d'échange un ensemble de groupe de paramètres, si celui-ci est amené à demander de manière répétitive des analyses identiques sur des stations de prélèvements différentes. Ce mode d'organisation permet de diminuer considérablement le volume des fichiers échangés.

Un groupe de paramètres est identifié par un code et un libellé attribué par le commanditaire. Elle correspond à un ensemble prédéfini d'analyses à réaliser. Le commanditaire pourra alors ne mentionner que le code de chaque groupe de paramètres, par la suite du fichier d'échange.

| CARACTERISTIQUES DES BALISES (ELEMENTS) | | | | CARACTERISTIQUES DES DONNEES | | |
|-----------------------------------------|------------------------------------------|-------------------------------------------------------------|-----------------------------------------------------|------------------------------|------------------------------------------|-------------------------------------------------------------------------------------------------------------------------------------------------------------------------------|
| Nom des éléments | Origine de l'élément (espace de nommage) | Caractère Obligatoire / Facultatif / Inutilisé de l'élément | (nombre minimal, maximal d'occurrence) de l'élément | Format | Longueur maximale (nombre de caractères) | Commentaires / Valeur(s) |
| <GroupeParametres> | sa_lab | F | (0,N) | | | |
| <CdGroupeParametres> | sa_lab | O | (1,1) | Identifiant | 20 | Code du groupe de paramètres, attribué par le commanditaire |
| <LbGroupeParametres> | sa_lab | O | (1,1) | Texte | 50 | Libellé du groupe de paramètres |
| <Payeur> | sa_lab | F | (0,1) | - | - | Elément relatif au payeur de l'ensemble des analyses du groupes de paramètres. (cf rubrique « Balises relatives aux différents acteurs mis en jeu au sein de la demande ») |
| <Analyse> | sa_lab | F | (0,N) | - | - | Elément relatif à une analyse |



| CARACTERISTIQUES DES BALISES (ELEMENTS) | | | | CARACTERISTIQUES DES DONNEES | | |
|-----------------------------------------|------------------------------------------|-------------------------------------------------------------|-----------------------------------------------------|------------------------------|------------------------------------------|---------------------------------------------------------------------------------------------------------------------------------------------------------------------|
| Nom des éléments | Origine de l'élément (espace de nommage) | Caractère Obligatoire / Facultatif / Inutilisé de l'élément | (nombre minimal, maximal d'occurrence) de l'élément | Format | Longueur maximale (nombre de caractères) | Commentaires / Valeur(s) |
| <InsituAna> | sa_lab | O | (1,1) | Code | 1 | Analyse à réaliser sur le terrain ou en laboratoire. Valeur / Libellé 0 : Localisation inconnue 1 : In situ 2 : Laboratoire |
| <CommentairesAna> | sa_lab | F | (0,1) | Texte | - | Commentaires sur l'analyse |
| <Parametre> | sa_par | O | (1,1) | - | - | Elément obligatoire pour chaque analyse. |
| <CdParametre> | sa_par | O | (1,1) | Identifiant | 5 | Code SANDRE du paramètre |
| <NomParametre> | sa_par | F | (0,1) | Texte | 255 | Nom du paramètre |
| <FractionAnalysee> | sa_par | O | (1,1) | - | - | Fraction analysée. Elément obligatoire pour chaque analyse. |
| <CdFractionAnalysee> | sa_par | O | (1,1) | Identifiant | 3 | Code SANDRE de la fraction analysée |
| <LbFractionAnalysee> | sa_par | F | (0,1) | Texte | 5 | Libellé de la fraction analysée |
| <Methode> | sa_par | F | (0,1) | - | - | |
| <CdMethode> | sa_par | O | (1,1) | Identifiant | 5 | Code SANDRE de la méthode d'analyse |
| <NomMethode> | sa_par | F | (0,1) | Texte | 255 | Nom de la méthode d'analyse |
| <UniteReference> | sa_par | O | (1,1) | - | - | |
| <CdUniteReference> | sa_par | O | (1,1) | Identifiant | 5 | Code SANDRE de l'unité de référence. Pour un paramètre qualitatif, la valeur par défaut est « X » |



| CARACTERISTIQUES DES BALISES (ELEMENTS) | | | | CARACTERISTIQUES DES DONNEES | | |
|-----------------------------------------|------------------------------------------|-------------------------------------------------------------|-----------------------------------------------------|------------------------------|------------------------------------------|----------------------------------------------------------------------------------------------------------|
| Nom des éléments | Origine de l'élément (espace de nommage) | Caractère Obligatoire / Facultatif / Inutilisé de l'élément | (nombre minimal, maximal d'occurrence) de l'élément | Format | Longueur maximale (nombre de caractères) | Commentaires / Valeur(s) |
| <LbUniteReference> | sa_par | F | (0,1) | Texte | 100 | Libellé, en toute lettre, de l'unité de référence (exemple : microgramme d'azote par litre) |
| <SymUniteReference> | sa_par | F | (0,1) | Texte | 50 | Symbole de l'unité de référence dans laquelle le résultat d'analyse devra être rendu. (exemple :µg(N)/L) |
| <MethFractionnement> | sa_lab | F | (0,1) | - | - | |
| <CdMethode> | sa_par | O | (1,1) | Identifiant | 5 | Code SANDRE de la méthode de fractionnement |
| <NomMethode> | sa_par | F | (0,1) | Identifiant | 5 | Nom de la méthode de fractionnement |
| <MethExtraction> | sa_lab | F | (0,1) | - | - | |
| <CdMethode> | sa_par | O | (1,1) | Identifiant | 5 | Code SANDRE de la méthode d'extraction |
| <NomMethode> | sa_par | F | (0,1) | Texte | 255 | Nom de la méthode d'extraction |
| <Solvant> | sa_lab | F | (0,1) | - | - | Solvant utilisé lors de l'extraction. |
| <CdParametre> | sa_par | O | (1,1) | Identifiant | 5 | Code SANDRE du paramètre solvant |
| <NomParametre> | sa_par | F | (0,1) | Texte | 255 | Nom du paramètre solvant |
| <Commémoratif> | sa_lab | F | (0,N) | - | - | Élément permettant d'échanger une information métier supplémentaire, se rapportant au concept ANALYSE. |



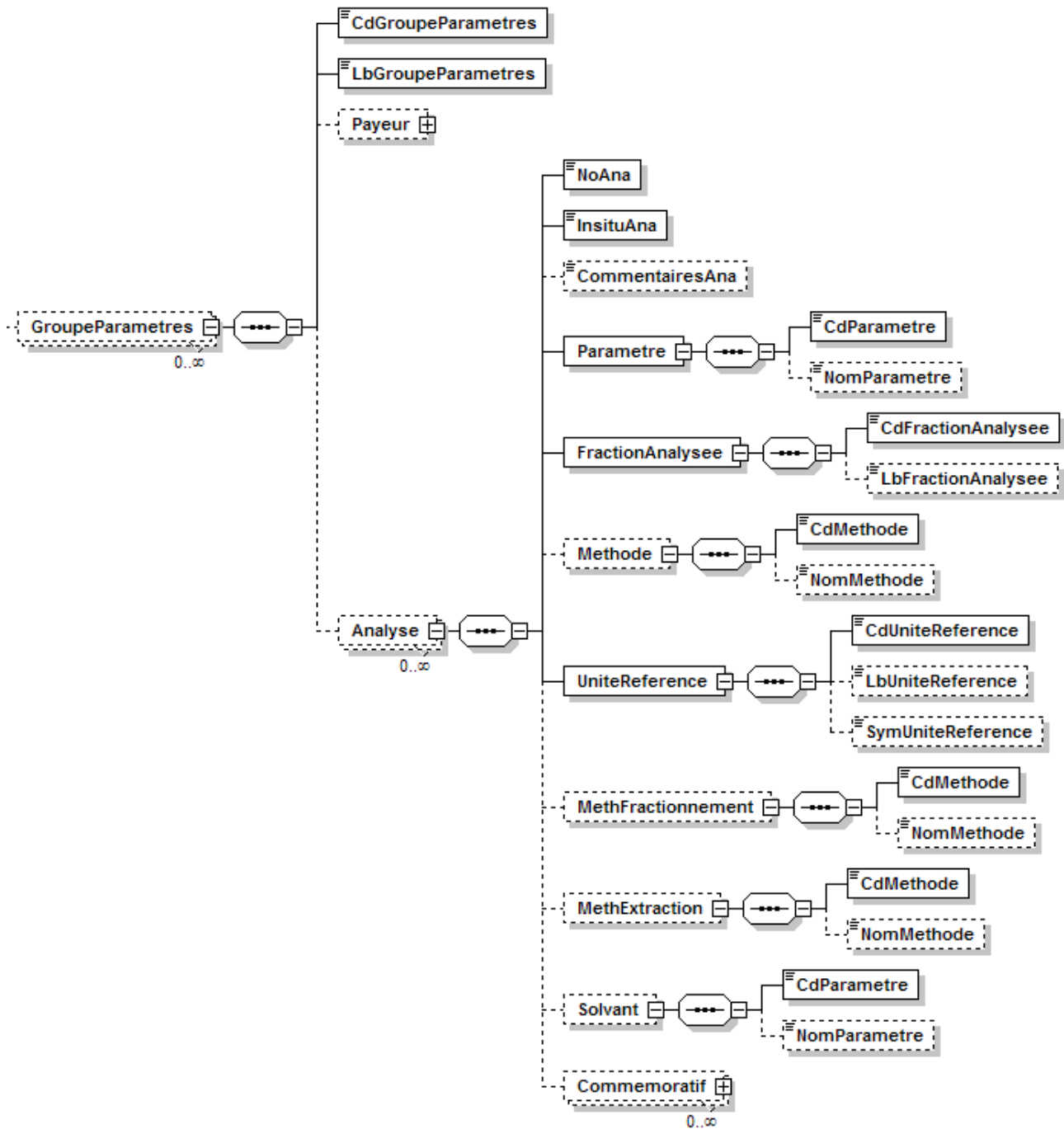


Figure 8. Diagramme représentatif de l'élément «GroupeParametres»

IV.E.5. Balises relatives aux caractéristiques de la demande

Le point véritable d'accès aux données métier est l'élément « Demande ». Parallèlement à ce qui a été définie dans le document « Echanges Laboratoire-Commanditaire ; Présentation des données », une demande n'est autre qu'un message qui engage deux et uniquement deux partenaires, le commanditaire qui rédige et émet une demande de prestations d'une part, et d'autre part, le prestataire chargé de réaliser ces prestations.

Le schéma suivant à appliquer pour les informations relatives à la demande est valable quel que soit le contexte d'échange:

| CARACTERISTIQUES DES BALISES (ELEMENTS) | | | | CARACTERISTIQUES DES DONNEES | | |
|-----------------------------------------|------------------------------------------|-------------------------------------------------------------|-----------------------------------------------------|------------------------------|------------------------------------------|-----------------------------------------------------------------------------------------------------------------------|
| Nom des éléments | Origine de l'élément (espace de nommage) | Caractère Obligatoire / Facultatif / Inutilisé de l'élément | (nombre minimal, maximal d'occurrence) de l'élément | Format | Longueur maximale (nombre de caractères) | Commentaires / Valeur(s) |
| <Demande> | sa_lab | O | (1,1) | - | - | |
| <CdDemandeCommanditaire> | sa_lab | O | (1,1) | Identifiant | 100 | Code de la demande chez le commanditaire |
| <Commanditaire> | sa_lab | O | (1,1) | - | - | Intervenant commanditaire (cf rubrique « Balises relatives aux différents acteurs mis en jeu au sein de la demande ») |
| <CdDemandePrestataire> | sa_lab | F | (0,1) | Texte | 100 | Code de la demande chez le prestataire |
| <Prestataire> | sa_lab | O | (1,1) | - | - | Intervenant prestataire (cf rubrique « Balises relatives aux différents acteurs mis en jeu au sein de la demande ») |

| CARACTERISTIQUES DES BALISES (ELEMENTS) | | | | CARACTERISTIQUES DES DONNEES | | |
|-----------------------------------------|------------------------------------------|-------------------------------------------------------------|-----------------------------------------------------|------------------------------|------------------------------------------|-----------------------------------------------------------------------------------------------------------------------------------------------------------------------------|
| Nom des éléments | Origine de l'élément (espace de nommage) | Caractère Obligatoire / Facultatif / Inutilisé de l'élément | (nombre minimal, maximal d'occurrence) de l'élément | Format | Longueur maximale (nombre de caractères) | Commentaires / Valeur(s) |
| <TypeDemande> | sa_lab | O | (1,1) | Code | 1 | Type de demande Valeur / Libellé 1 : Demande de prélèvement(s) 2 : Demande d'analyse(s) 3 : Demande mixte |
| <ContexteCodification> | sa_lab | O | (1,1) | Code | 1 | Contexte de codification (ou contexte d'échange). Valeur / Libellé 1 : Demande de prestations et envoi de résultats Valeur obligatoire égale à « 1 » |
| <DateDemande> | sa_lab | F | (0,1) | Date | - | Date de la demande |
| <LbDemande> | sa_lab | F | (0,1) | Texte | 100 | Libellé de la demande |
| <DateDebutApplicationDemande> | sa_lab | F | (0,1) | Date | - | Date de début d'application de la demande |
| <DateFinApplicationDemande> | sa_lab | F | (0,1) | Date | - | Date de fin d'application de la demande |
| <ReferenceMarche> | sa_lab | F | (0,1) | Texte | 50 | Référence du marché |
| <CommentairesCommanditaire> | sa_lab | F | (0,1) | Texte | - | Commentaires du commanditaire sur la demande |



| CARACTERISTIQUES DES BALISES (ELEMENTS) | | | | CARACTERISTIQUES DES DONNEES | | |
|-----------------------------------------|------------------------------------------|-------------------------------------------------------------|-----------------------------------------------------|------------------------------|------------------------------------------|---------------------------------------------------------------------------------------------------------------------------------------------------------------------------------------------|
| Nom des éléments | Origine de l'élément (espace de nommage) | Caractère Obligatoire / Facultatif / Inutilisé de l'élément | (nombre minimal, maximal d'occurrence) de l'élément | Format | Longueur maximale (nombre de caractères) | Commentaires / Valeur(s) |
| <Payeur> | sa_lab | F | (0,1) | - | - | Payeur de l'ensemble des prestations contenues dans la demande (prélèvements et/ou analyses) (cf rubrique « Balises relatives aux différents acteurs mis en jeu au sein de la demande ») |
| <DestinataireRsAna> | sa_lab | O | (1,N) | - | - | Destinataires des résultats d'analyses (cf rubrique « Balises relatives aux différents acteurs mis en jeu au sein de la demande ») |
| <Prelevement> | sa_lab | O | (1,N) | - | - | Elément relatif à un prélèvement |
| <Commemoratif> | sa_lab | F | (0,N) | - | - | Elément permettant d'échanger une information métier supplémentaire, se rapportant au concept DEMANDE. |



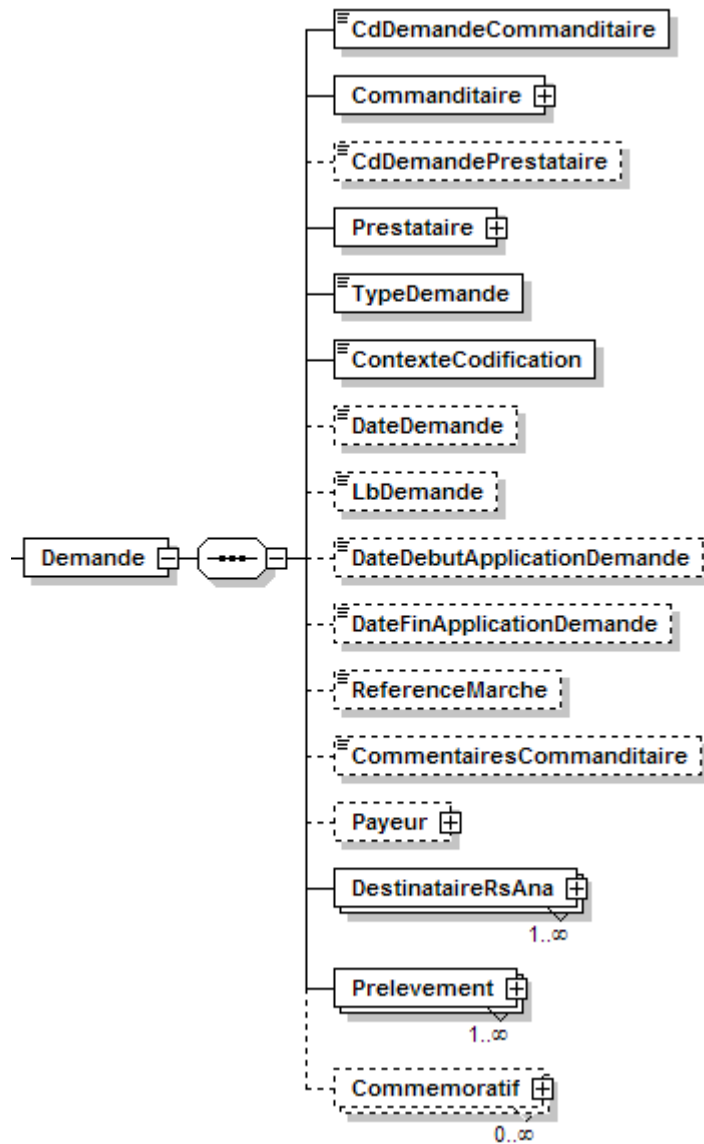


Figure 9. Diagramme représentatif de l'élément « Demande »

IV.E.6. Balises relatives au prélèvement

Toute demande, quel que soit son type (demande de prélèvements, demande d'analyses ou demande mixte), comporte au moins un élément « Prelevement ». Cette particularité permet de donner une vision globale du déroulement des prestations.

| CARACTERISTIQUES DES BALISES (ELEMENTS) | | | | CARACTERISTIQUES DES DONNEES | | |
|-----------------------------------------|------------------------------------------|-------------------------------------------------------------|-----------------------------------------------------|------------------------------|------------------------------------------|------------------------------------------------------------------------------------------------------------------------------------|
| Nom des éléments | Origine de l'élément (espace de nommage) | Caractère Obligatoire / Facultatif / Inutilisé de l'élément | (nombre minimal, maximal d'occurrence) de l'élément | Format | Longueur maximale (nombre de caractères) | Commentaires / Valeur(s) |
| <Prelevement> | sa_lab | O | (1,N) | | | |
| <CdPrelevement> | sa_lab | O | (1,1) | Identifiant | 100 | Code du prélèvement |
| <ReferencePrel> | sa_lab | F | (0,1) | Texte | 100 | Référence du prélèvement chez le préleveur. |
| <DatePrel> | sa_lab | O | (1,1) | Date | - | Date du prélèvement |
| <HeurePrel> | sa_lab | F | (0,1) | Heure | - | Heure du prélèvement |
| <DelaiPrel> | sa_lab | O | (1,1) | Numérique | - | Délai du prélèvement (exprimé en nombre de jours). La valeur « 0 » signifie que le prélèvement doit être réalisé au jour spécifié. |
| <DureePrel> | sa_lab | F | (0,1) | Texte | 10 | Durée du prélèvement, le format à appliquer étant hh :mm :ss (exemple : « 9999 :00 :00 » pour 9999 heures) |
| <FinalitePrel> | sa_lab | F | (0,N) | Code | 3 | Finalité du prélèvement (cf listes des nomenclatures) |
| <RisqueProduit> | sa_lab | F | (0,1) | Texte | - | Risque du produit à prélever |
| <StationPrelevement> | sa_lab | O | (1,1) | - | - | Elément parent relatif à la station de prélèvement |

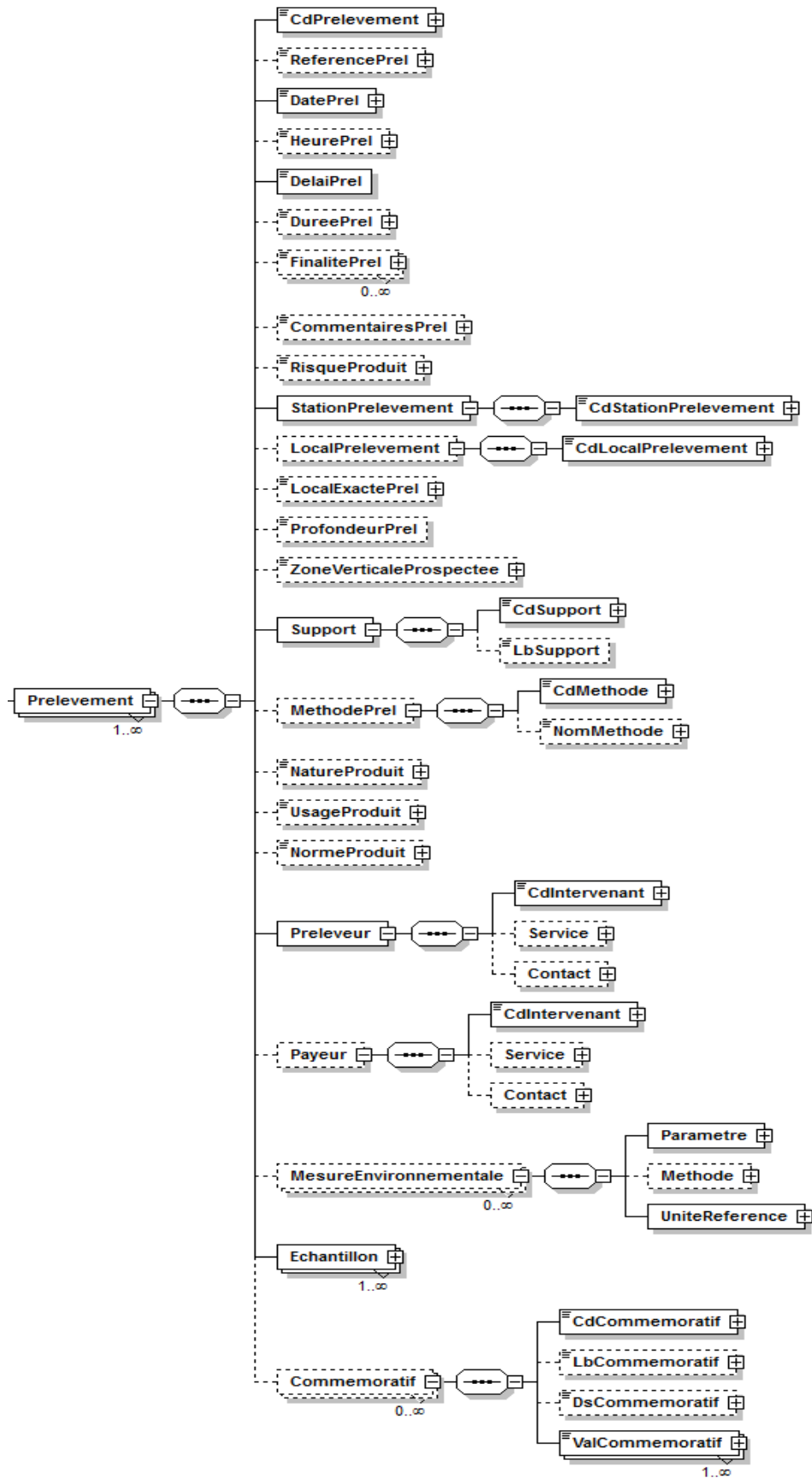
| CARACTERISTIQUES DES BALISES (ELEMENTS) | | | | CARACTERISTIQUES DES DONNEES | | |
|-----------------------------------------|------------------------------------------|-------------------------------------------------------------|-----------------------------------------------------|------------------------------|------------------------------------------|---------------------------------------------------------------------------------------------------------------------------------------------------------------|
| Nom des éléments | Origine de l'élément (espace de nommage) | Caractère Obligatoire / Facultatif / Inutilisé de l'élément | (nombre minimal, maximal d'occurrence) de l'élément | Format | Longueur maximale (nombre de caractères) | Commentaires / Valeur(s) |
| <CdStationPrelevement> | sa_lab | O | (1,1) | Identifiant | 50 | Code de la station de prélèvement |
| <LocalPrelevement> | sa_lab | F | (0,1) | - | - | Elément parent relatif à la localisation de prélèvement |
| <CdLocalPrelevement> | sa_lab | O | (1,1) | Identifiant | 50 | Code de la localisation de prélèvement |
| <LocalExactePrel> | sa_lab | F | (0,1) | Texte | 80 | Localisation exacte du prélèvement |
| <ProfondeurPrel> | sa_lab | F | (0,1) | Numérique | | Profondeur du prélèvement |
| <ZoneVerticaleProspectee> | sa_lab | F | (0,1) | Code | | Zone verticale prospectée cf nomenclature n°430 |
| <Support> | sa_par | O | (1,1) | - | - | |
| <CdSupport> | sa_par | O | (1,1) | Identifiant | 3 | Code SANDRE du support Valeurs usuelles : 3 : Eau 4 : Poissons 6 : Sédiments 7 : Matières en suspension.... |
| <LbSupport> | sa_par | F | (0,1) | Texte | 40 | Libellé du support |



| CARACTERISTIQUES DES BALISES (ELEMENTS) | | | | CARACTERISTIQUES DES DONNEES | | |
|-----------------------------------------|------------------------------------------|-------------------------------------------------------------|-----------------------------------------------------|------------------------------|------------------------------------------|-------------------------------------------------------------------------------------------------------------------------------------------------------------------------------------------------------------------------------------------------------------------------------------------------------------------------------------------|
| Nom des éléments | Origine de l'élément (espace de nommage) | Caractère Obligatoire / Facultatif / Inutilisé de l'élément | (nombre minimal, maximal d'occurrence) de l'élément | Format | Longueur maximale (nombre de caractères) | Commentaires / Valeur(s) |
| <NatureProduit> | sa_lab | F | (0,1) | Code | 5 | Nature du produit Valeur / Libellé 3.1 : eau de surface, superficielle 3.2 : eau de pluie 3.3 : eau de ruissellement 3.4 : eau souterraine karstique 3.5 : eau souterraine non karstique 3.6 : eau de mer 3.7 : eau saumâtre 3.8 : eau usée brute 3.9 : eau usée traitée... cf nomenclature n°325 |
| <UsageProduit> | sa_lab | F | (0,1) | Code | 2 | Usage du produit Valeur / Libellé 1 : THERMALISME 2 : BAIGNADE 3 : CONSOMMATION HUMAINE 4 : CONSOMMATION ANIMALE 5 : INDUSTRIE 6 : ASSAINISSEMENT 7 : AGRICOLE |
| <NormeProduit> | sa_lab | F | (0,1) | Code | 3 | Norme du produit |
| <Preleveur> | sa_lab | O | (1,1) | - | - | Intervenant préleveur (cf rubrique « Balises relatives aux différents acteurs mis en jeu au sein de la demande ») |

| CARACTERISTIQUES DES BALISES (ELEMENTS) | | | | CARACTERISTIQUES DES DONNEES | | |
|-----------------------------------------|------------------------------------------|-------------------------------------------------------------|-----------------------------------------------------|------------------------------|------------------------------------------|-----------------------------------------------------------------------------------------------------------------------------------------------------------------------------|
| Nom des éléments | Origine de l'élément (espace de nommage) | Caractère Obligatoire / Facultatif / Inutilisé de l'élément | (nombre minimal, maximal d'occurrence) de l'élément | Format | Longueur maximale (nombre de caractères) | Commentaires / Valeur(s) |
| <Payeur> | sa_lab | F | (0,1) | - | - | Payeur du prélèvement, des mesures in situ et des mesures environnementales. (cf rubrique « Balises relatives aux différents acteurs mis en jeu au sein de la demande ») |
| <MesureEnvironnementale> | sa_lab | F | (0,N) | - | - | Elément relatif à la mesure d'un paramètre environnemental. |
| <Echantillon> | sa_lab | O | (1,N) | - | - | Elément relatif à un échantillon destiné à un seul laboratoire. |
| <Commemoratif> | sa_lab | F | (0,N) | - | - | Elément permettant d'échanger une information métier supplémentaire, se rapportant au concept PRELEVEMENT. |





IV.E.7. Balises relatives aux mesures environnementales

| CARACTERISTIQUES DES BALISES (ELEMENTS) | | | | CARACTERISTIQUES DES DONNEES | | |
|-----------------------------------------|------------------------------------------|-------------------------------------------------------------|-----------------------------------------------------|------------------------------|------------------------------------------|--------------------------------------------------------------------------------------------|
| Nom des éléments | Origine de l'élément (espace de nommage) | Caractère Obligatoire / Facultatif / Inutilisé de l'élément | (nombre minimal, maximal d'occurrence) de l'élément | Format | Longueur maximale (nombre de caractères) | Commentaires / Valeur(s) |
| <MesureEnvironnementale> | sa_lab | F | (0,N) | - | - | |
| <Parametre> | sa_par | O | (1,1) | - | - | Elément obligatoire dès lors qu'une mesure de conditions environnementales est mentionnée. |
| <CdParametre> | sa_par | O | (1,1) | Identifiant | 5 | Code SANDRE du paramètre environnemental |
| <NomParametre> | sa_par | F | (0,1) | Texte | 255 | Nom du paramètre environnemental |
| <Methode> | sa_par | F | (1,1) | - | - | Méthode de mesure du paramètre environnemental |
| <CdMethode> | sa_par | O | (1,1) | Identifiant | 5 | Code SANDRE de la méthode de mesure du paramètre environnemental |
| <NomMethode> | sa_par | F | (0,1) | Texte | 255 | Nom de la méthode de mesure du paramètre environnemental |
| <UniteReference> | sa_par | O | (1,1) | - | - | Elément obligatoire dès lors qu'une mesure de conditions environnementales est mentionnée. |



| CARACTERISTIQUES DES BALISES (ELEMENTS) | | | | CARACTERISTIQUES DES DONNEES | | |
|-----------------------------------------|------------------------------------------|-------------------------------------------------------------|-----------------------------------------------------|------------------------------|------------------------------------------|-------------------------------------------------------------------------------------------------------------|
| Nom des éléments | Origine de l'élément (espace de nommage) | Caractère Obligatoire / Facultatif / Inutilisé de l'élément | (nombre minimal, maximal d'occurrence) de l'élément | Format | Longueur maximale (nombre de caractères) | Commentaires / Valeur(s) |
| <CdUniteReference> | sa_par | O | (1,1) | Identifiant | 5 | Code SANDRE de l'unité de mesure. Pour un paramètre qualitatif, la valeur par défaut est « X » |
| <LbUniteReference> | sa_par | F | (0,1) | Texte | 100 | Libellé de l'unité de mesure |
| <SymUniteReference> | | F | (0,1) | Texte | 50 | Symbole de l'unité de référence dans laquelle le résultat d'analyse devra être rendu. (exemple :µg(N)/L) |

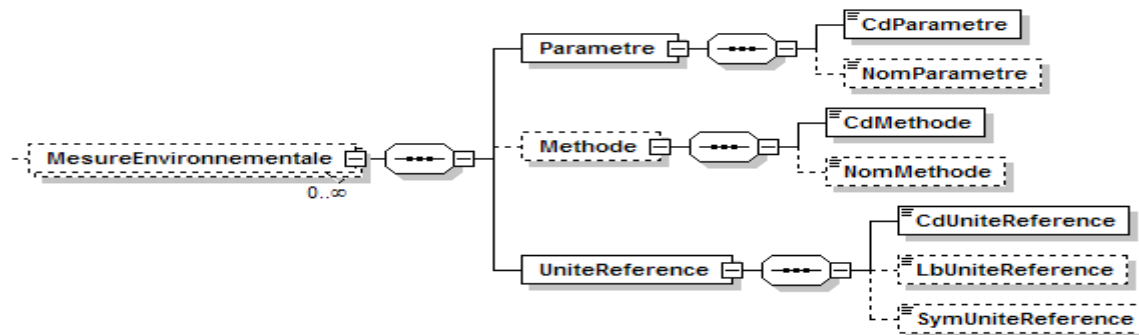


Figure 10. Diagramme représentatif de l'élément <MesureEnvironnementale>



IV.E.8. Balises relatives à un échantillon

| CARACTERISTIQUES DES BALISES (ELEMENTS) | | | | CARACTERISTIQUES DES DONNEES | | |
|-----------------------------------------|------------------------------------------|-------------------------------------------------------------|-----------------------------------------------------|------------------------------|------------------------------------------|-----------------------------------------------------------------------------------------------------------------------------------------------------------------------------------------------------------------------------------------------------------------------------------------------------------------------------------------------------------------------------------------------------------------------------|
| Nom des éléments | Origine de l'élément (espace de nommage) | Caractère Obligatoire / Facultatif / Inutilisé de l'élément | (nombre minimal, maximal d'occurrence) de l'élément | Format | Longueur maximale (nombre de caractères) | Commentaires / Valeur(s) |
| <Echantillon> | sa_lab | O | (1,N) | | | |
| <RefEchantillonCommanditaire> | sa_lab | F | (0,1) | Texte | 100 | Référence de l'échantillon chez le commanditaire |
| <RefEchantillonPrel> | sa_lab | F | (0,1) | Texte | 100 | Référence de l'échantillon chez le préleveur |
| <RefEchantillonLabo> | sa_lab | F | (0,1) | Texte | 100 | Référence de l'échantillon chez le laboratoire |
| <GroupeParametres> | sa_lab | F | (0,N) | - | - | |
| <CdGroupeParametres> | sa_lab | O | (1,1) | Identifiant | 20 | Code du groupe de paramètres |
| <Laboratoire> | sa_lab | O | (1,1) | - | - | Un échantillon ne s'adresse qu'à un seul et unique LABORATOIRE. Le LABORATOIRE DOIT être indiqué pour chaque échantillon d'un prélèvement donné. Lorsqu'un échantillon d'un prélèvement ne fait l'objet d'aucune analyse à réaliser en laboratoire, le LABORATOIRE mentionné pour l'échantillon DOIT correspondre au PRELEVEUR. (cf rubrique « Balises relatives aux différents acteurs mis en jeu au sein de la demande ») |

| CARACTERISTIQUES DES BALISES (ELEMENTS) | | | | CARACTERISTIQUES DES DONNEES | | |
|-----------------------------------------|------------------------------------------|-------------------------------------------------------------|-----------------------------------------------------|------------------------------|------------------------------------------|----------------------------------------------------------------------------------------------------------------------------------------------------------------------------------------------------------------------------------|
| Nom des éléments | Origine de l'élément (espace de nommage) | Caractère Obligatoire / Facultatif / Inutilisé de l'élément | (nombre minimal, maximal d'occurrence) de l'élément | Format | Longueur maximale (nombre de caractères) | Commentaires / Valeur(s) |
| <Payeur> | sa_lab | F | (0,1) | - | - | Payeur de l'ensemble des analyses à réaliser sur cet échantillon, qu'elles soient regroupées ou non au sein de groupe de paramètres. (cf rubrique « Balises relatives aux différents acteurs mis en jeu au sein de la demande ») |
| <MethodeTransport> | sa_lab | F | (0,1) | - | - | |
| <CdMethode> | sa_par | O | (1,1) | Identifiant | 5 | Code SANDRE de la méthode de mesure du paramètre environnemental |
| <NomMethode> | sa_par | F | (0,1) | Texte | 255 | Nom de la méthode de mesure du paramètre environnemental |
| <Analyse> | sa_par | F | (0,N) | - | - | Elément relatif à une analyse à réaliser |
| <Commémoratif> | sa_lab | F | (0,N) | - | - | Elément permettant d'échanger une information métier supplémentaire, se rapportant au concept ECHANTILLON. |



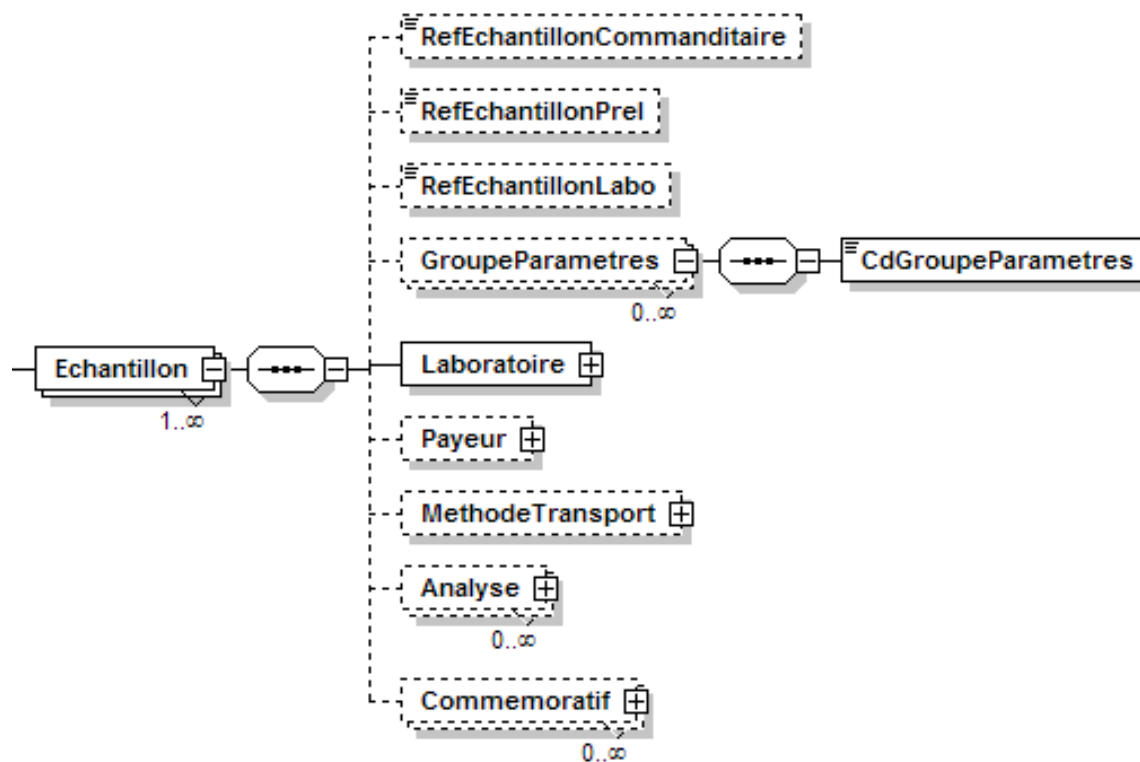


Figure 11. Diagramme représentatif de l'élément <Echantillon>



IV.E.9. Balises relatives à une analyse

| CARACTERISTIQUES DES BALISES (ELEMENTS) | | | | CARACTERISTIQUES DES DONNEES | | |
|-----------------------------------------|------------------------------------------|-------------------------------------------------------------|-----------------------------------------------------|------------------------------|------------------------------------------|---------------------------------------------------------------------------------------------------------------------------------------------------------------------|
| Nom des éléments | Origine de l'élément (espace de nommage) | Caractère Obligatoire / Facultatif / Inutilisé de l'élément | (nombre minimal, maximal d'occurrence) de l'élément | Format | Longueur maximale (nombre de caractères) | Commentaires / Valeur(s) |
| <Analyse> | sa_lab | F | (0,N) | - | - | |
| <InsituAna> | sa_lab | O | (1,1) | Code | 1 | Analyse à réaliser sur le terrain ou en laboratoire. Valeur / Libellé 0 : Localisation inconnue 1 : In situ 2 : Laboratoire |
| <CommentairesAna> | sa_lab | F | (0,1) | Texte | - | Commentaires sur l'analyse |
| <Parametre> | sa_par | O | (1,1) | - | - | |
| <CdParametre> | sa_par | O | (1,1) | Identifiant | 5 | Code SANDRE du paramètre |
| <NomParametre> | sa_par | F | (0,1) | Texte | 255 | Nom du paramètre |
| <FractionAnalysee> | sa_par | O | (1,1) | - | - | Fraction analysée. Élément obligatoire pour chaque analyse. |
| <CdFractionAnalysee> | sa_par | O | (1,1) | Identifiant | 3 | Code SANDRE de la fraction analysée |
| <LbFractionAnalysee> | sa_par | F | (0,1) | Texte | 50 | Libellé de la fraction analysée |
| <Methode> | sa_par | F | (0,1) | - | - | Libellé de la fraction analysée |
| <CdMethode> | sa_par | O | (1,1) | Identifiant | 5 | Code SANDRE de la méthode d'analyse |
| <NomMethode> | sa_par | F | (0,1) | Texte | 255 | Nom de la méthode d'analyse |
| <UniteReference> | sa_par | O | (1,1) | - | - | |
| <CdUniteReference> | sa_par | O | (1,1) | Identifiant | 5 | Code SANDRE de l'unité de référence |
| <LbUniteReference> | sa_par | F | (0,1) | Texte | 100 | Libellé, en toute lettre, de l'unité de référence |

| CARACTERISTIQUES DES BALISES (ELEMENTS) | | | | CARACTERISTIQUES DES DONNEES | | |
|-----------------------------------------|------------------------------------------|-------------------------------------------------------------|-----------------------------------------------------|------------------------------|------------------------------------------|------------------------------------------------------------------------------------------------------------------------------|
| Nom des éléments | Origine de l'élément (espace de nommage) | Caractère Obligatoire / Facultatif / Inutilisé de l'élément | (nombre minimal, maximal d'occurrence) de l'élément | Format | Longueur maximale (nombre de caractères) | Commentaires / Valeur(s) |
| <SymUniteReference> | sa_par | F | (0,1) | Texte | 50 | Symbole de l'unité de référence dans laquelle le résultat d'analyse devra être rendu. (exemple :µg(N)/L) |
| <Laboratoire> | sa_lab | F | (0,1) | - | - | (cf Balises relatives aux différents acteurs mis en jeu au sein de la demande) |
| <Payeur> | sa_lab | F | (0,1) | - | - | Payeur de l'analyse en question. (cf rubrique « Balises relatives aux différents acteurs mis en jeu au sein de la demande ») |
| <MethFractionnement> | sa_lab | F | (0,1) | - | - | |
| <CdMethode> | sa_par | O | (1,1) | Identifiant | 5 | Code SANDRE de la méthode de fractionnement |
| <NomMethode> | sa_par | F | (0,1) | Texte | 255 | Nom de la méthode de fractionnement |
| <MethExtraction> | sa_lab | F | (0,1) | - | - | |
| <CdMethode> | sa_par | O | (1,1) | Identifiant | 5 | Code SANDRE de la méthode d'extraction |
| <NomMethode> | sa_par | F | (0,1) | Texte | 255 | Nom de la méthode d'extraction |
| <Solvant> | sa_lab | F | (0,1) | - | - | Solvant utilisé lors de l'extraction. |
| <CdParametre> | sa_par | O | (1,1) | Identifiant | 5 | Code SANDRE du paramètre solvant |
| <NomParametre> | sa_par | F | (0,1) | Texte | 255 | Nom du paramètre solvant |
| <Commémoratif> | sa_lab | F | (0,1) | - | - | Élément permettant d'échanger une information métier supplémentaire, se rapportant au concept ECHANTILLON. |

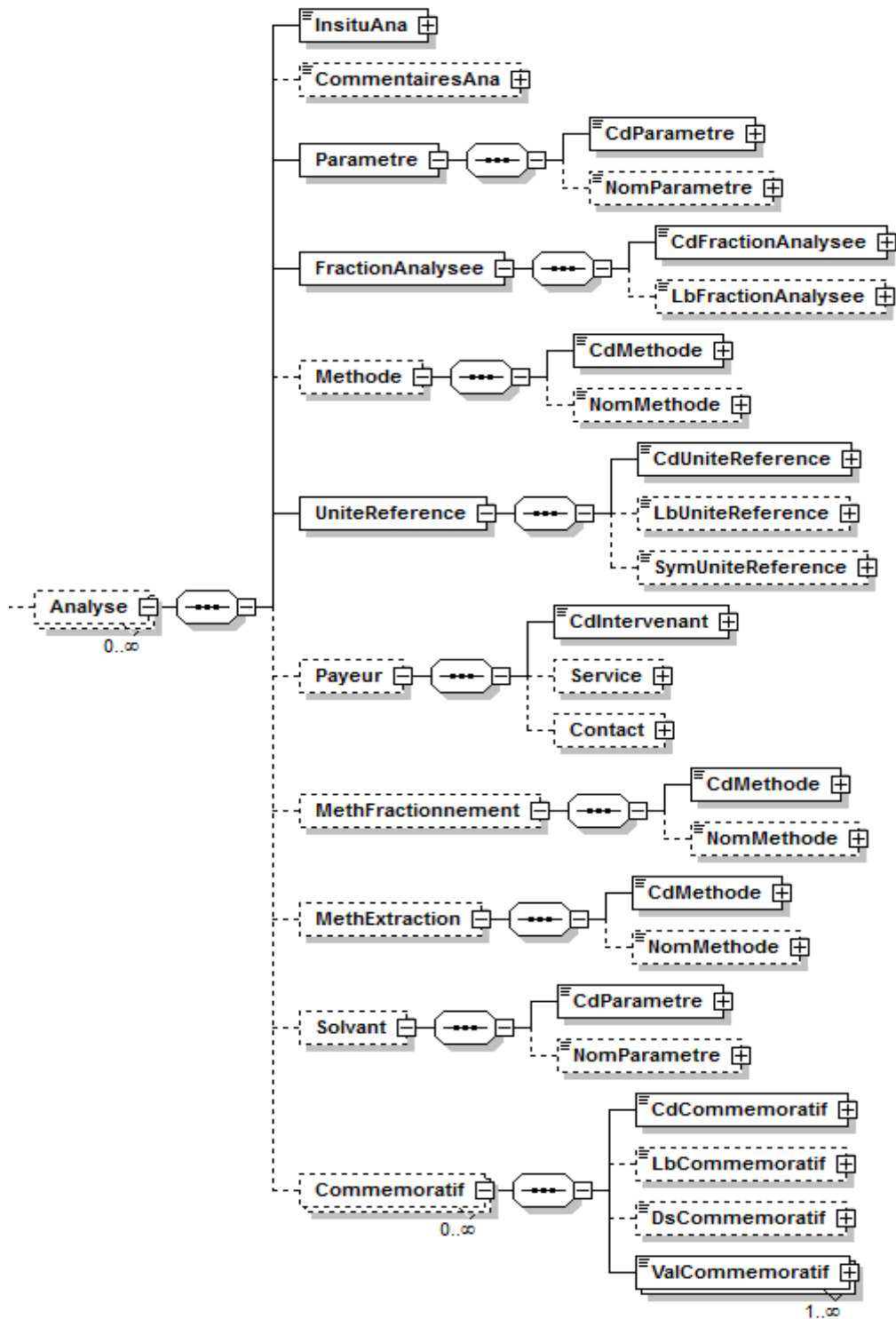


Figure 12. Diagramme représentatif de l'élément «Analyse»



IV.E.10. Balises relatives aux différents acteurs mis en jeu au sein de la demande

Les informations, permettant de décrire chacun des acteurs mis en jeu au sein de la demande prestations, sont identiques.

La structure définie ci-dessous est valable pour les éléments XML suivants:

- <Emetteur>
- <Destinataire>
- <Commanditaire>
- <Prestataire>
- <Payeur>
- <Preleveur>
- <Laboratoire>
- <DestinataireRsAna> (destinataire des résultats d'analyses)

| CARACTERISTIQUES DES BALISES (ELEMENTS) | | | | CARACTERISTIQUES DES DONNEES | | |
|-----------------------------------------|------------------------------------------|-------------------------------------------------------------|-----------------------------------------------------|------------------------------|------------------------------------------|-----------------------------------------------------------------------|
| Nom des éléments | Origine de l'élément (espace de nommage) | Caractère Obligatoire / Facultatif / Inutilisé de l'élément | (nombre minimal, maximal d'occurrence) de l'élément | Format | Longueur maximale (nombre de caractères) | Commentaires / Valeur(s) |
| <CdIntervenant> | sa_int | O | (1,1) | Identifiant | 17 | Code de l'intervenant |
| <NomIntervenant> | sa_int | F | (0,1) | Texte | 115 | Nom de l'intervenant |
| <Service> | sa_int | F | (0,1) | - | - | |
| <NomService> | sa_int | O | (1,1) | Texte | 115 | Nom du service interne de l'intervenant émetteur du fichier d'échange |
| <Contact> | sa_int | F | (0,1) | - | - | |
| <NomContact> | sa_int | O | (1,1) | Texte | 35 | Nom du contact de l'intervenant émetteur du fichier d'échange |

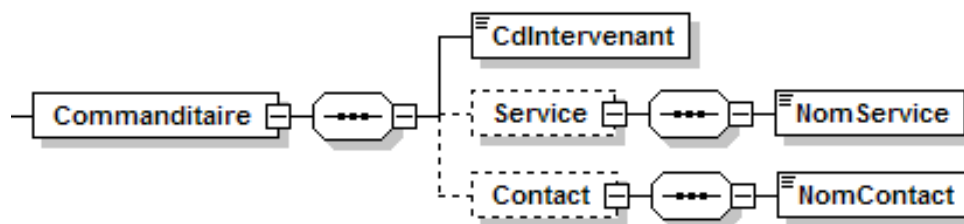


Figure 13. *Diagramme représentatif de l'élément <Commanditaire>*



IV.F. Balises métiers supplémentaires ou commémoratifs

IV.F.1. Définition

Les partenaires de l'échange, souhaitant introduire et véhiculer des informations métiers supplémentaires qui n'ont pas été normalisées par le SANDRE au travers du dictionnaire des données "Echanges Laboratoires Commanditaires", peuvent faire appel au concept de commémoratif.

Un commémoratif est un attribut, soit un élément complémentaire structuré et rattaché à un seul et unique concept natif existant, selon les spécifications SANDRE des échanges Laboratoires Commanditaires.

Un commémoratif est obligatoirement rattaché à l'une des entités suivantes :

- ◆ DEMANDE
- ◆ PRELEVEMENT
- ◆ ECHANTILLON
- ◆ ANALYSE

Ces entités correspondent respectivement aux balises <Demande>, <Prelevement>, <Echantillon> et <Analyse>.

Toute balise de commémoratifs se retrouve obligatoirement agencée après l'ensemble des éléments natifs tels qu'ils ont été définis précédemment.

Cette variabilité sémantique PEUT être gérée au travers d'une liste de référence administrée par le SANDRE, afin d'éviter la redondance des commémoratifs.

Les partenaires de l'échange sont invités à décrire, au sein d'une convention d'interchange, les balises métiers supplémentaires qu'ils souhaitent échanger ainsi que leur mode d'agencement au sein du fichier d'échange, tout en respectant les règles mentionnées ci-dessus.

IV.F.2. Valeurs possibles

Le type de valeur PEUT être préalablement défini auprès du SANDRE chargé d'administrer la codification et la gestion des commémoratifs.

Il peut s'agir d'une valeur entièrement libre. Le nombre de valeurs possibles peut être infini.

S'il s'agit d'un nombre fini de valeurs possibles, celles-ci seront alors communiquées au SANDRE lequel procédera à leur codification au sein d'une nomenclature, conjointement à la codification du commémoratif correspondant si celui-ci n'a jamais été répertorié.



IV.F.3. Structure de l'élément <Commemoratif>

| CARACTERISTIQUES DES BALISES (ELEMENTS) | | | | CARACTERISTIQUES DES DONNEES | | |
|-----------------------------------------|------------------------------------------|-------------------------------------------------------------|-----------------------------------------------------|------------------------------|------------------------------------------|----------------------------|
| Nom des éléments | Origine de l'élément (espace de nommage) | Caractère Obligatoire / Facultatif / Inutilisé de l'élément | (nombre minimal, maximal d'occurrence) de l'élément | Format | Longueur maximale (nombre de caractères) | Commentaires / Valeur(s) |
| <Commemoratif> | sa_lab | | (0,N) | | | |
| <CdCommemoratif> | sa_lab | O | (1,1) | Identifiant | 8 | Code du commémoratif |
| <LbCommemoratif> | sa_lab | F | (0,1) | Texte | 40 | Libellé du commémoratif |
| <DsCommemoratif> | sa_lab | F | (0,1) | Texte | - | Descriptif du commémoratif |
| <ValCommoratif> | sa_lab | O | (1,N) | Texte | - | Valeur du commémoratif |

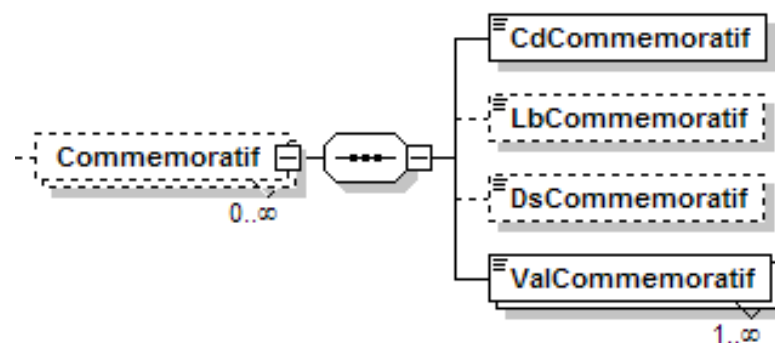


Figure 14. Diagramme représentatif de l'élément <Commemoratif>



V. ORGANISATION DE L'ÉCHANGE

1. Gestion des référentiels utilisés entre partenaires d'échange

Le scénario d'échange de données EDI LABO s'appuie sur le référentiel analytique SANDRE pouvant être décliné selon la liste suivante:

- référentiel « PARAMETRES »
- référentiel « METHODE »
- référentiel « SUPPORT »
- référentiel « FRACTION ANALYSEE »
- référentiel « UNITE DE MESURE »

Pour éviter des problèmes de compatibilité de référentiels entre deux acteurs de l'échange, liés en particulier à un décalage de mise à jour de leurs référentiels en local, plusieurs éléments XML <Referentiel> (un par type de référentiel) peuvent être introduits au niveau de l'élément <Scenario> de tout fichier d'échange, pour permettre d'indiquer la version exacte de chaque référentiel utilisé.

La version correspond en réalité à la date du dernier cycle de validation du référentiel analytique SANDRE à partir de laquelle un acteur donné a mis à jour son propre référentiel SANDRE au niveau local.

Les éléments XML <Referentiel> n'encadrent aucune données. En revanche, ils comportent des attributs spécifiques décrits ci-dessous:

| Nom des attributs d'un élément XML <Referentiel> | Définition |
|--------------------------------------------------|-------------------------------------------------------------------------------------------------------------------------------------------------------------------------------------------------------|
| schemeID | Attribut prenant pour valeur le code identifiant un référentiel SANDRE donné (exemple : « PAR » pour le référentiel « PARAMETRES ») |
| schemeAgencyID | Attribut prenant pour valeur le code identifiant l'administrateur du référentiel (valeur « SANDRE » par défaut) |
| xlink :href | Attribut prenant pour valeur l'adresse URI du référentiel SANDRE en question |
| version | Attribut prenant pour valeur la date du dernier cycle de validation du référentiel analytique SANDRE à partir de laquelle un acteur donné a mis à jour son propre référentiel SANDRE au niveau local. |

V.A. Contrôles des flux

Cette rubrique a pour objet de définir les contrôles qui régissent le flux d'échange relatif à l'envoi d'une demande de prestations numérisée entre un commanditaire et son prestataire. Ces contrôles sont définis sous forme de règles de gestion et de message (message d'acquiescement/rejet). Ils permettent de vérifier les mécanismes suivants qui conditionnent la qualité de l'échange dans son ensemble :

✓ Conformité du message de demande de prestations par rapport aux spécifications SANDRE des échanges Laboratoires-Commanditaires, en respectant les quatre composantes suivantes:

- conformité syntaxique XML
- conformité au regard de la structure d'un message relatif à un scénario d'échange de données.
- Respect du référentiel SANDRE
- Respect des règles métiers garantissant une cohérence mutuelle des informations échangées.

✓ Emission du message selon un éventuel protocole de sécurisation des échanges.

✓ Réception et contrôle de la conformité du message, sur le plan syntaxique et applicatif, par le destinataire.

✓ Accusé réception confirmant l'acceptation ou le rejet du message précédemment émis, avec la détection et l'identification des éventuelles erreurs survenues lors du traitement du message par le prestataire.

V.A.1. Conformité du message "Demande de prestations"

a) Conformité syntaxique XML

Un fichier d'échange de type "EDI LABO: Demande de prestations" DOIT être **bien formé**, c'est à dire, qu'il DOIT satisfaire aux règles lexicales et syntaxiques du langage XML proprement dit.

b) Conformité au regard de la structure d'un message relatif à un scénario d'échange de données.

L'ensemble des spécifications décrites dans ce document a permis d'identifier la façon dont les balises et informations métiers doivent apparaître dans un message de demande de prestations. La description formelle de ces spécifications est retranscrite au travers du schéma XML dont les références sont les suivantes:

Nom du schéma XML: sandre_sc_com_lab0.xsd

Localisation du schéma XML: http://xml.sandre.eaufrance.fr/scenario/com_lab0/1.1

Ce schéma XML constitue le support de validation des fichiers d'échange XML de type "Demande de prestations".

Avant d'envoyer un fichier d'échange XML de type "Demande de prestations" vers son destinataire, l'émetteur du message (commanditaire) DOIT impérativement s'assurer que le fichier est **conforme au regard aux spécifications**, soit, par rapport aux contraintes exprimées dans le schéma XML mentionné ci-dessus.

Le processus de validation d'un document XML vérifie d'une part la structure du document. Les éléments contenus dans le document XML doivent être imbriqués selon l'ordre d'agencement qui a été défini dans les spécifications. Il vérifie d'autre part que les données métiers à véhiculer (contenu des balises) respectent les types de données qui ont été attribués à chacun des éléments. Des vérifications sont également portées le cas échéant sur la conformité de ces données vis à vis des listes prédéfinies de valeurs possibles.

Un document XML est dit "**valide**" lorsqu'il satisfait à l'ensemble de ces conditions.

Il existe différents outils qui sont à même de valider un document XML en concordance avec les contraintes exprimées dans le schéma XML.

Il appartient aux partenaires de l'échange de se doter de tels outils capables de réaliser ce processus.

Un message XML de type “EDI LABO:Demande de prestations” doit obligatoirement être bien formé et valide avant d’être émis vers son destinataire. Il s’ensuit que le destinataire du fichier d’échange vérifie par ailleurs et une fois de plus, la bonne conformité de ce fichier.

c) Respect du référentiel SANDRE

Un fichier d’échange de type « EDI LABO : Demande de prestations » DOIT comporter uniquement des codes recensés par le référentiel SANDRE, ainsi que par les autres référentiels externes sur lesquels un scénario d’échange peut éventuellement s’appuyer (INSEE pour les codes SIRET, ...).

Concernant la nature des codes SANDRE échangés, seuls les codes « valides » et « provisoires » sont tolérés. Les codes SANDRE dits « gelés » sont prohibés.

d) Respect de règles métier

Une règle métier est une contrainte appliquée à une donnée métier particulière ou un ensemble de données métier, qui vise à garantir leur intégrité, leur cohérence et leur compréhension.

Une règle métier résulte, en règle générale, de la transposition d’une règle appliquée à un domaine métier, pouvant être de nature organisationnelle, technique, réglementaire, spatio-temporelle, en une contrainte informatique.

Un message XML de type “EDI LABO:Demande de prestations” doit obligatoirement respecter l’ensemble des règles métier définies dans le cadre des spécifications EDI LABO, avant d’être émis vers son destinataire.

V.A.2. Gestion des erreurs possibles dans un fichier d’échange

Les spécifications XML SANDRE recommandent aux partenaires de l’échange d’introduire dans leur système d’information des procédures de détection des incidents ou erreurs.

Dans un premier temps, le principe général de détection des erreurs est étroitement lié à la vérification de la conformité du message par rapport aux contraintes exprimées dans le schéma XML.

Ce processus intervient lors de la réception et du traitement d’un fichier d’échange par le système d’information du destinataire (prestataire).

Il repose à la fois sur la détection d’erreurs syntaxiques, sémantiques, mais aussi liées au non respect de règles métiers et du référentiel analytique SANDRE.

Les erreurs pouvant survenir à l’occasion de ce processus, peuvent être classées selon les **quatre grands types** mentionnées dans le tableau ci-dessous, semblables aux quatre grandes composantes du processus de conformité décrit ci-dessus. Ces types ne constituent qu’une base d’identification des erreurs possibles.

| Code de l’erreur | Libellé | Définition |
|------------------|--------------------------------------------------------------------------------|--------------------------------------------------------------------------------------------------------------------------------------------------------------------------------------------------|
| E0 | Fichier XML endommagé, non lisible (lors de sa génération ou de son transport) | Le fichier XML en tant que tel est endommagé. L’application ne peut ouvrir ou lire le contenu du fichier (génération d’erreurs système de la part du système d’exploitation ou de l’application) |



| | | |
|----|---------------------------------------------------------------|-------------------------------------------------------------------------------------------------------------------------------------------------------------------------------------------------------------------------------------------------------------------------------------------------------|
| E1 | Fichier XML mal formaté (well-formated) | La structure du fichier XML ne respecte pas les spécifications XML sur sa structuration. Il manque une balise de fermeture,... |
| E2 | Fichier XML non validé au regard d'un scénario (valid) | Le fichier n'est pas valide au regard du scénario d'échanges auquel il se réfère (erreurs au niveau de la structure du fichier, non respect des codes de valeurs possibles pour les nomenclatures) |
| E3 | Code/ Identifiant non reconnu au niveau du référentiel commun | Le fichier contient une valeur d'un code ou d'un identifiant non reconnu au niveau du référentiel commun auquel il se rapporte. |
| E4 | Contenu d'un élément ou attribut non supporté | En raison des règles de gestion d'intégration (contraintes métiers, règles d'intégrité,...), l'information d'un élément ou attribut n'a pas de sens, l'erreur pouvant survenir au regard des autres informations contenues dans le fichier (inconsistent), ou au niveau de l'interface d'intégration. |

Tableau d'identification des principaux types d'erreurs possibles d'un fichier d'échange

L'ensemble des erreurs éventuellement détectées dans un fichier d'échange sont incorporées dans le message d'acquiescement, au niveau de l'élément <Erreur>. Ce message d'acquiescement est ensuite transmis à l'expéditeur du fichier d'échange afin que celui-ci soit tenu informé de la qualité du fichier qu'il a envoyé.



V.A.3. Règles métier appliquées au message "EDI LABO: Demande de prestations"

Le tableau suivant récapitule les règles métiers retenues et appliquées au message «EDI LABO : Demande de prestations »:

| Code | Règle métier |
|---------------------------------------------------------------------------------------------|--------------------------------------------------------------------------------------------------------------------------------------------------------------------------------------------------------------------------------------------------------------------------------------------------------------------------------------------------------------------------------------------------------------------------------------------|
| Règles métier portant sur la structure des fichiers d'échange | |
| E4.1 | Tout fichier d'échange DOIT respecter l'encodage UTF-8 |
| Règles métier portant sur les intervenants mis en jeu au sein d'un fichier d'échange | |
| E3.3 | Le code SIRET ne respecte pas la formule de Luhn |
| E4.2 | Tous les intervenants mis en jeu au sein d'un fichier d'échange, DOIVENT être déclarés en amont de ce fichier, ceci quel que soit leur(s) rôle(s) |
| E4.3 | Si un payeur est mentionné au niveau de la demande, cela signifie qu'il est le payeur de l'ensemble des prestations contenues dans la demande. il ne DOIT pas y avoir d'autres payeurs différents, mentionnés pour chacun des prélèvements, des échantillons, des groupes de paramètres, et des analyses associés à cette même demande de prestations. |
| E4.4 | Si le PAYEUR d'un échantillon est mentionné, les PAYEURS définis pour chaque groupe de paramètre et pour chaque ANALYSE ne DOIVENT pas être définis |
| Règles métier portant sur les données de référence | |
| E4.5 | La référence du fichier DOIT être identique au nom du fichier d'échange, accompagné de son extension, qu'il soit compressé ou non |
| E4.6 | Toutes les stations et localisations de prélèvement auxquelles un fichier d'échange se réfère, DOIVENT être déclarés en amont du fichier d'échange. |
| E4.7 | Toute coordonnée géographique mentionnée pour une station ou une localisation de prélèvement DOIT comporter la trilogie d'informations suivantes : - Coordonnée X - Coordonnée Y - Type de projection géographique |
| E4.8 | Toutes coordonnée altimétrique mentionnée pour une station ou une localisation de prélèvement DOIT comporter comme informations : - Altitude Z - Type de projection altimétrique |
| A4.9 | AVERTISSEMENT :Tous les éventuels groupes de paramètres à mesurer sur un ou plusieurs prélèvements d'une demande de prestations, DEVRAIENT être déclarées en amont du fichier d'échange. Lorsqu'ils ne sont pas déclarés en amont du fichier, un avertissement DOIT être signalé au prestataire précisant que les groupes de paramètres ont été portés à la connaissance du prestataire par le commanditaire, ces groupes étant inchangés. |
| A3.10 | AVERTISSEMENT :Tous les codes SANDRE relatifs aux données du référentiel analytique (PARAMETRE, SUPPORT, FRACTION ANALYSEE, UNITE DE MESURE, METHODE), mentionnés au sein d'un fichier d'échange, DOIVENT avoir un statut « VALIDE » ou « GELE» (dans le cadre d'échange de données historique ou suite à un changement de statut au cours des échanges). |
| Règles métier portant sur les caractéristiques de la demande de prestations | |
| E4.11 | La date de début d'application de la demande DOIT être inférieure ou égale à la date de fin d'application de la demande. |
| | |

| Règles métier portant sur les caractéristiques des prélèvements | |
|------------------------------------------------------------------------|------------------------------------------------------------------------------------------------------------------------------------------------------------------------------------------------------------------------------------------------------------------------------------|
| E4.15 | Tout paramètre faisant l'objet d'une mesure environnementale DOIT être référencé par le SANDRE comme étant un paramètre de nature environnementale. |
| E4.16 | L'intervenant ayant codifié un prélèvement DOIT être déclaré en amont du fichier |
| Règles métier portant sur les caractéristiques des échantillons | |
| E4.17 | Lorsqu'un prélèvement donne lieu à des mesures in situ et des analyses réalisés en laboratoire, si le préleveur est différent du laboratoire, alors les mesures in situ DOIVENT être rattachées à un échantillon distinct dont le laboratoire destinataire correspond au préleveur |
| E4.19 | Au sein d'une demande de prestations et pour un même prélèvement, il ne peut y avoir plus d'un échantillon adressé au même destinataire. |

V.B. Protocole de sécurisation des échanges

Le SANDRE recommande aux partenaires d'échange d'introduire au sein de leur système d'information des procédures de sécurisation de leurs échanges. Ces procédures s'avèrent utiles pour se prémunir contre les risques d'accès non autorisés, de perte, d'altération ou de destruction des données échangées.

V.C. Message d'acquiescement et contrôle des erreurs

L'émission d'un message d'acquiescement (accusé réception) permet au destinataire (prestataire) d'attester de la réception du fichier d'échange qui lui est adressé. La procédure d'accusé réception est précédée par une vérification syntaxique et sémantique au moment de la réception du fichier d'échange.

Le message d'acquiescement s'avère être le message support grâce auquel le récepteur d'un fichier d'échange peut informer son partenaire de l'acceptation ou du refus de ce fichier, et, le cas échéant, de la nature des erreurs (défaillance, dysfonctionnement) détectées à l'occasion du processus de vérification syntaxique et sémantique du fichier d'échange.

Les spécifications SANDRE XML incluent la normalisation d'un tel message d'acquiescement dont la structure et les références sont définies ci-dessous.

Nom du schéma XML: acquiescement.xsd

Localisation du schéma XML: <http://xml.sandre.eaufrance.fr/scenario/acq/1>

La structure du message d'acquiescement est décrite ci-dessous.



La **balise d'entête XML** qui doit impérativement être ancrée en première ligne de tout message d'acquiescement est la suivante :

```
<?xml version="1.0" encoding="UTF-8"?>
<ACQ xmlns="http://xml.sandre.eaufrance.fr/scenario/acq/1">
```

La structure d'un message d'acquiescement est la suivante :

| CARACTERISTIQUES DES BALISES (ELEMENTS) | | | | CARACTERISTIQUES DES DONNEES | | |
|-----------------------------------------|------------------------------------------|-------------------------------------------------------------|-----------------------------------------------------|------------------------------|------------------------------------------|------------------------------------------------------------------------------------------------------------------------------------------------------------------------------------------------------------------|
| Nom des éléments | Origine de l'élément (espace de nommage) | Caractère Obligatoire / Facultatif / Inutilisé de l'élément | (nombre minimal, maximal d'occurrence) de l'élément | Format | Longueur maximale (nombre de caractères) | Commentaires / Valeur(s) |
| <ACQ> | - | | | | | |
| <Scenario> | sa_msg | O | (1,1) | - | - | |
| <CodeScenario> | sa_msg | O | (1,1) | Identifiant | 10 | Code identifiant le message du scénario d'échange auquel se rapporte le fichier à acquiescer. Valeur obligatoire par défaut de cet élément : «COM_LABO » |
| <VersionScenario> | sa_msg | O | (1,1) | Texte | 10 | Version du message du scénario d'échange auquel se rapporte le fichier à acquiescer. Valeur obligatoire par défaut de cet élément «1.1» |
| <NomScenario> | sa_msg | O | (1,1) | Texte | 150 | Libellé explicite du scénario d'échange auquel se rapporte le fichier à acquiescer. Valeur obligatoire par défaut de cet élément : «Echanges informatisés entre Laboratoires et Commanditaires» |

| CARACTERISTIQUES DES BALISES (ELEMENTS) | | | | CARACTERISTIQUES DES DONNEES | | |
|-----------------------------------------|------------------------------------------|-------------------------------------------------------------|-----------------------------------------------------|------------------------------|------------------------------------------|-----------------------------------------------------------------------------------------------------------------------------------------------------------------------------------------------------------------------------------------------------------------------------------------------|
| Nom des éléments | Origine de l'élément (espace de nommage) | Caractère Obligatoire / Facultatif / Inutilisé de l'élément | (nombre minimal, maximal d'occurrence) de l'élément | Format | Longueur maximale (nombre de caractères) | Commentaires / Valeur(s) |
| <DateCreationFichier> | sa_msg | F | (0,1) | Date | - | Date de génération et d'envoi du fichier à acquitter. Valeur de cet élément : Défini par l'émetteur, le format de date étant « AAAA-MM-JJ » AAAA : année MM : mois JJ : jour |
| <ReferenceFichierEnvoi> | sa_msg | O | (1,1) | Texte | - | Référence du fichier à acquitter. Cette référence DOIT être mentionnée si le destinataire souhaite accuser réception de ce fichier d'échange. Cette référence est alors reprise au sein du message d'acquiescement. Elle peut prendre pour valeur le nom exact du fichier d'échange |
| <Emetteur> | sa_msg | O | (1,1) | - | - | Emetteur du fichier à acquiescement, soit, le commanditaire (à ne pas confondre avec l'émetteur du fichier d'acquiescement) (structure identique à la balise <Emetteur> du message « Demande de prestations ») |

| CARACTERISTIQUES DES BALISES (ELEMENTS) | | | | CARACTERISTIQUES DES DONNEES | | |
|-----------------------------------------|------------------------------------------|-------------------------------------------------------------|-----------------------------------------------------|------------------------------|------------------------------------------|------------------------------------------------------------------------------------------------------------------------------------------------------------------------------------------------------------------------------------|
| Nom des éléments | Origine de l'élément (espace de nommage) | Caractère Obligatoire / Facultatif / Inutilisé de l'élément | (nombre minimal, maximal d'occurrence) de l'élément | Format | Longueur maximale (nombre de caractères) | Commentaires / Valeur(s) |
| <Destinataire> | sa_msg | O | (1,1) | - | - | Destinataire du fichier à acquitter, c'est à dire le prestataire (à ne pas confondre avec le destinataire du fichier d'acquittement) (structure identique à la balise <Destinataire> du message « Demande de prestations ») |
| <AccuseReception> | sa_msg | O | (1,1) | - | - | |
| <Acceptation> | sa_msg | O | (1,1) | Code | 1 | Valeur / Libellé '1' : Acquittance '2' : Rejet Le fichier est acquitté lorsqu'il ne contient pas d'erreurs. Le fichier est rejeté dès lors qu'il contient une erreur. |
| <Erreur> | sa_msg | F | (0,N) | - | - | Balises permettant d'échanger la liste des erreurs du fichier. Un attribut « SeveriteErreur » permet de préciser s'il s'agit d'un avertissement mineure (Warning) ou majeure (Error) |

| CARACTERISTIQUES DES BALISES (ELEMENTS) | | | | CARACTERISTIQUES DES DONNEES | | |
|-----------------------------------------|------------------------------------------|-------------------------------------------------------------|-----------------------------------------------------|------------------------------|------------------------------------------|----------------------------------------------------------------------------------------------------------------------------------------------------------------------------------------------------------------------------------------------------------------------------------------------|
| Nom des éléments | Origine de l'élément (espace de nommage) | Caractère Obligatoire / Facultatif / Inutilisé de l'élément | (nombre minimal, maximal d'occurrence) de l'élément | Format | Longueur maximale (nombre de caractères) | Commentaires / Valeur(s) |
| <CdErreur> | sa_msg | O | | | | Valeur / Libellé E1.X : Fichier XML mal formaté E2.X : Fichier XML non validé au regard d'un scénario E3.X : Le fichier XML contient un code incorrect au regard du référentiel SANDRE E4.X : Le fichier XML ne respecte pas une règle métier |
| <LocationErreur> | sa_msg | O | | Texte | | Localisation de l'erreur dans le fichier émetteur. La localisation est décrite en utilisant la syntaxe Xpath. Par exemple, / com_labo/intervenant[2]/LbIntervenant |
| <DescriptifErreur> | sa_msg | O | | Texte | | Descriptif détaillé de l'erreur, compréhensible par l'utilisateur. |

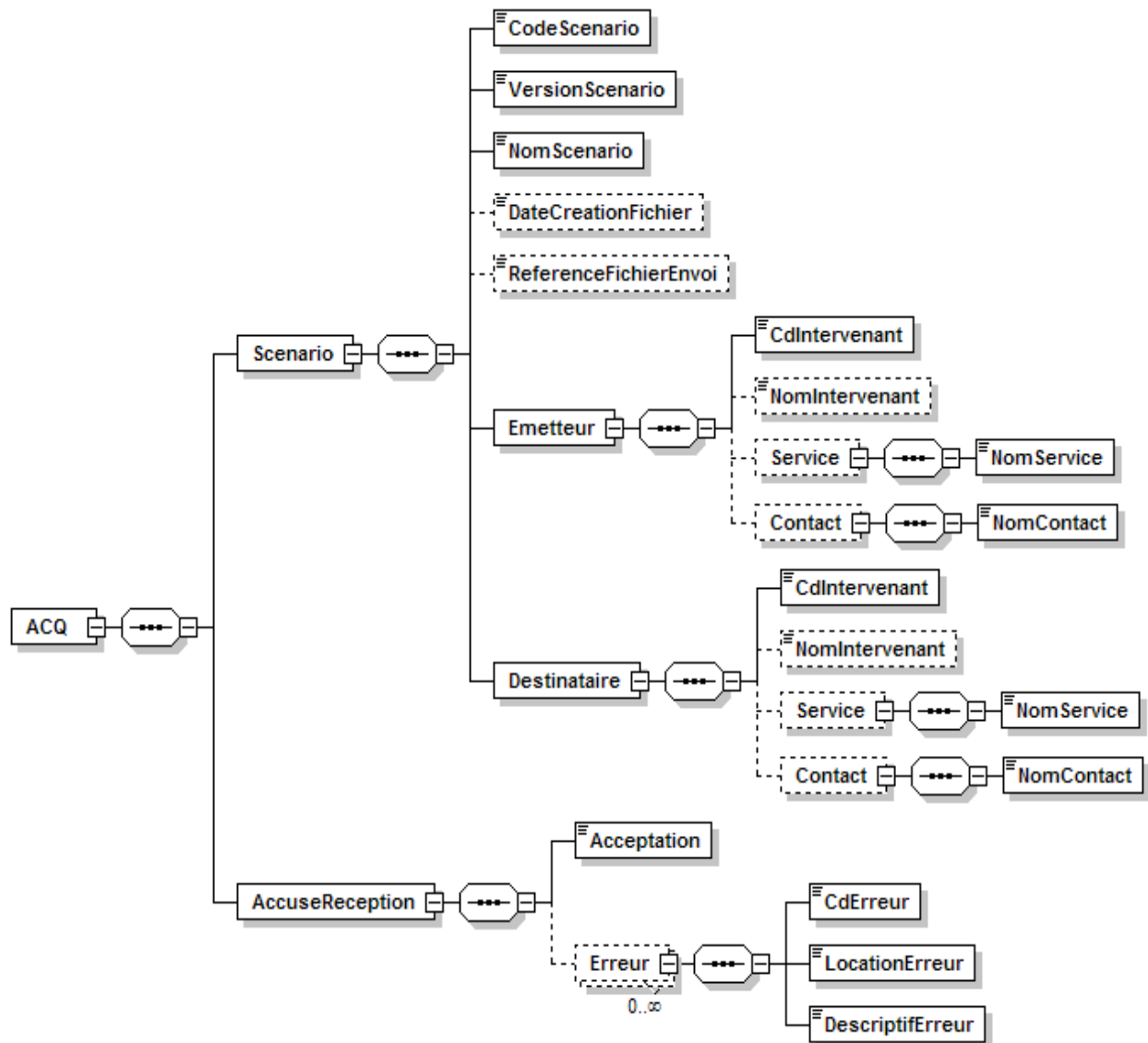


Figure 15. Diagramme représentatif du message d'acquiescement



TABLE DES MATIERES

| | |
|-----------------------------------------------------------------------------------------------------|-----------|
| I.INTRODUCTION..... | 4 |
| II.IDENTIFICATION ET CONTEXTES DE L'ECHANGE..... | 5 |
| II.A. Les acteurs du système..... | 5 |
| II.B. Identification du scénario..... | 6 |
| II.C. Domaine couvert par le message..... | 7 |
| II.D. Contextes d'échange..... | 8 |
| II.D.1. CONTEXTE D'ECHANGE 1: Demande de prestations et Envoi ultérieur de résultats. | 9 |
| II.D.2. CONTEXTE D'ECHANGE 2: Envoi de résultats avec les caractéristiques des prélèvements..... | 9 |
| II.D.3. Nomenclature "Contexte de codification"..... | 10 |
| III.CONTENU DE L'ECHANGE..... | 11 |
| III.A. Description générale..... | 11 |
| III.B. Gestion des identifiants..... | 11 |
| III.B.1. Origine de l'identification des éléments..... | 11 |
| III.B.2. Identification des intervenants..... | 12 |
| III.B.3. Identification des stations et localisations de prélèvement..... | 13 |
| III.B.4. Identification d'un prélèvement..... | 14 |
| IV.DESCRPTION DETAILLEE DE L'ECHANGE..... | 15 |
| IV.A. Définitions et lexique employés dans la description détaillée..... | 15 |
| IV.A.1. Caractère Obligatoire, facultatif et inutilisé d'un élément..... | 15 |
| IV.A.2. Nombre d'occurrence d'un élément..... | 15 |
| IV.A.3. Les types de données..... | 15 |
| a) Type Texte..... | 16 |
| b) Type Numérique..... | 16 |
| c) Type Identifiant..... | 17 |
| d) Type Code..... | 17 |
| e) Type Date..... | 18 |
| f) Type Heure..... | 19 |
| IV.A.4. Valeurs obligatoires par défaut..... | 19 |
| IV.A.5. Annotation des éléments enfants et parents..... | 19 |
| IV.B. Schéma XML..... | 20 |
| IV.C. Espaces de nommage..... | 20 |
| IV.D. Description des balises génériques..... | 20 |
| IV.D.1. Balise d'entête XML..... | 20 |
| IV.D.2. Balise racine..... | 21 |
| IV.D.3. Balise de déclaration du scénario d'échange..... | 24 |
| IV.E. Balises de données métier..... | 31 |
| IV.E.1. Balises relatives aux Intervenants..... | 31 |
| IV.E.2. Balises relatives aux stations de prélèvement..... | 34 |
| IV.E.3. Balises relatives aux localisations de prélèvement..... | 38 |
| IV.E.4. Balises relatives aux groupe de paramètres..... | 42 |
| IV.E.5. Balises relatives aux caractéristiques de la demande..... | 46 |
| IV.E.6. Balises relatives au prélèvement..... | 50 |
| IV.E.7. Balises relatives aux mesures environnementales..... | 55 |
| IV.E.8. Balises relatives à un échantillon..... | 57 |
| IV.E.9. Balises relatives à une analyse..... | 60 |
| IV.E.10. Balises relatives aux différents acteurs mis en jeu au sein de la demande..... | 63 |
| IV.F. Balises métiers supplémentaires ou commémoratifs..... | 65 |

| | |
|------------------------------------------------------------------------------------------------------|-----------|
| IV.F.1. Définition..... | 65 |
| IV.F.2. Valeurs possibles..... | 65 |
| IV.F.3. Structure de l'élément <Commemoratif>..... | 66 |
| V.ORGANISATION DE L'ECHANGE..... | 67 |
| 1. Gestion des référentiels utilisés entre partenaires d'échange..... | 67 |
| V.A. Contrôles des flux..... | 67 |
| V.A.1. Conformité du message "Demande de prestations"..... | 68 |
| a) Conformité syntaxique XML..... | 68 |
| b) Conformité au regard de la structure d'un message relatif à un scénario d'échange de données..... | 68 |
| c) Respect du référentiel SANDRE..... | 69 |
| d) Respect de règles métier..... | 69 |
| V.A.2. Gestion des erreurs possibles dans un fichier d'échange..... | 69 |
| V.A.3. Règles métier appliquées au message "EDI LABO: Demande de prestations"..... | 71 |
| V.B. Protocole de sécurisation des échanges..... | 72 |
| V.C. Message d'acquittement et contrôle des erreurs..... | 72 |