

Echanges de données descriptives des obstacles à l'écoulement

Thème :

OUVRAGE

Version :

1.0



1.0 - Création du document

--	--



Les conditions d'utilisation de ce document Sandre sont décrites dans le document « Conditions générales d'utilisation des spécifications Sandre » disponible sur le site Internet du Sandre. Chaque document Sandre est décrit par un ensemble de métadonnées issues du Dublin Core (<http://purl.org/dc>).

Titre	Echanges de donnees descriptives des obstacles à l'écoulement
Créateur	Système d'Information sur l'Eau / Sandre
Sujet	Ouvrage
Description	Description du scénario d'échanges
Editeur	Ministère chargé de l'Ecologie
Contributeur	AELB, OIEau, Onema
Date / Création	- 2011-05-03
Date / Modification	- 2011-05-03
Date / Validation	- 2011-06-01
Type	Text
Format	Open Document
Identifiant	urn:sandre:scenario:obs::1.0
Langue	fra
Relation / Est remplacé par	
Relation / Remplace	
Relation / Référence	
Couverture	France
Droits	© Sandre
Version	1.0

I. AVANT PROPOS

Le domaine de l'eau est vaste, puisqu'il comprend notamment les eaux de surface, les eaux météoriques, les eaux du littoral et les eaux souterraines, et qu'il touche au milieu naturel, à la vie aquatique, aux pollutions et aux usages.

Il est caractérisé par le grand nombre d'acteurs qui sont impliqués dans la réglementation, la gestion et l'utilisation des eaux: ministères avec leurs services déconcentrés, établissements publics comme les agences de l'eau, collectivités locales, entreprises publiques et privées, associations,...

Tous ces acteurs produisent des données pour leurs propres besoins. La mise en commun de ces gisements d'information est une nécessité forte, mais elle se heurte à l'absence de règles claires qui permettraient d'assurer la comparabilité des données et leur échange.

I.A.Le Système d'Information sur l'Eau

Le *Système d'Information sur l'Eau* (SIE) est formé par un ensemble cohérent de dispositifs, processus et flux d'information, par lesquels les données relatives à l'eau sont acquises, collectées, conservées, organisées, traitées et publiées de façon systématique. Sa mise en œuvre résulte de la coopération de multiples partenaires, administrations, établissements publics, entreprises et associations, qui se sont engagés à respecter des règles communes définies par voie réglementaire et contractuelle. Elle nécessite la coordination de projets thématiques nationaux, de projets transverses (Sandre, Référentiels cartographiques,...) et des projets territoriaux. L'organisation du Système d'Information sur l'Eau est mise en place depuis 1992.

Le schéma national des données sur l'eau (SNDE) fixe les objectifs, le périmètre, les modalités de gouvernance du système d'information sur l'eau (SIE) et décrit ses dispositifs techniques (de recueil, conservation et diffusion des données et des indicateurs) ; il précise comment ces dispositifs sont mis en œuvre, comment les méthodologies et le référentiel des données et des services sont élaborés, et comment les données sont échangées avec d'autres systèmes d'information. L'arrêté a été signé par les ministres chargés de l'environnement, de l'agriculture, des collectivités territoriales, de l'outre-mer et de la santé. Le SNDE, complété par des documents techniques (méthodologies, dictionnaires de données, formats d'échange, etc.), constitue le référentiel technique du SIE, qui doit être respecté par tous ses contributeurs, conformément au décret n° 2009-1543 du 11 décembre 2009. Ce décret est complété par un arrêté interministériel publié au JO du 24 août 2010.

La mise en place d'un langage commun pour les données sur l'eau est l'une des composantes indispensables du SIE, et constitue la raison d'être du Sandre, Service d'Administration Nationale des Données et des Référentiels sur l'Eau.

I.B.Le Sandre

Le ©Sandre est chargé :

1. d'élaborer les **dictionnaires des données**, d'administrer les **nomenclatures communes** au niveau national, d'établir les **formats d'échanges** informatiques de données et de définir **des scénarios d'échanges**
2. de publier les documents normatifs après une procédure de validation par les administrateurs de données ©Sandre et d'approbation par le groupe Coordination du Système d'Information sur l'Eau.
3. d'émettre des avis sur la compatibilité au regard des spécifications

I.B.1. Les dictionnaires de données

Les dictionnaires de données sont les recueils des définitions qui décrivent et précisent la terminologie et les données disponibles pour un domaine en particulier. Plusieurs aspects de la donnée y sont traités :

- sa signification ;
- les règles indispensables à sa rédaction ou à sa codification ;
- la liste des valeurs qu'elle peut prendre ;
- la ou les personnes ou organismes qui ont le droit de la créer, de la consulter, de la modifier ou de la supprimer...

A ce titre, il rassemble les éléments du langage des acteurs d'un domaine en particulier. Le ©Sandre a ainsi élaboré des dictionnaires de données qui visent à être le langage commun entre les différents acteurs du monde de l'eau.

I.B.2. Les listes de référence (i.e. Jeux de données de référence)

L'échange de données entre plusieurs organismes pose le problème de l'identification et du partage des données qui leur sont communes. Il s'agit des paramètres, des méthodes, des supports, des intervenants... qui doivent pouvoir être identifiés de façon unique quel que soit le contexte. Si deux producteurs codifient différemment leurs paramètres, il leur sera plus difficile d'échanger des résultats.

C'est pour ces raisons que le ©Sandre s'est vu confier l'administration de ce référentiel commun afin de mettre à disposition des acteurs du monde de l'eau une codification unique, support de référence des échanges de données sur l'eau.

I.B.3.Les formats d'échange informatiques

Les formats d'échange élaborés par le ©Sandre visent à réduire le nombre d'interfaces des systèmes d'information que doivent mettre en œuvre les acteurs du monde de l'eau pour échanger des données.

Afin de ne plus avoir des formats d'échange spécifiques à chaque interlocuteur, le ©Sandre propose des formats uniques utilisables par tous les partenaires.

I.B.4.Les scénarios d'échanges

Un scénario d'échanges décrit les modalités d'échanges dans un contexte spécifique. En s'appuyant sur l'un des formats d'échanges du ©Sandre, le document détaille la sémantique échangée, décrit les données échangées (obligatoires et facultatives), la syntaxe du ou des fichiers d'échanges et les modalités techniques et organisationnelles de l'échange.

I.B.5.Organisation du Sandre

Le Sandre est animé par une équipe basée à l'Office International de l'Eau à Limoges qui s'appuie, pour répondre à ces missions, sur les administrateurs de données des partenaires du SIE ainsi que sur des experts de ces mêmes organismes ou d'organismes extérieurs.

Pour de plus amples renseignements sur le Sandre, vous pouvez consulter le site Internet du Sandre : <http://sandre.eaufrance.fr> ou vous adresser à l'adresse suivante :

Sandre - Office International de l'Eau
15 rue Edouard Chamberland
87065 LIMOGES Cedex
Tél. : 05.55.11.47.90 - Fax : 05.55.11.47.48

I.C.Notations dans le document

I.C.1.Termes de référence

Les termes DOIT, NE DOIT PAS, DEVRAIT, NE DEVRAIT PAS, PEUT, OBLIGATOIRE, RECOMMANDE, OPTIONNEL ont un sens précis. Ils correspondent à la traduction française de la norme RFC2119 ([RFC2119](#)) des termes respectifs MUST, MUST NOT, SHOULD, SHOULD NOT, MAY, REQUIRED, RECOMMENDED et OPTIONAL.

I.C.2.Gestion des versions

Chaque document publié par le Sandre comporte un numéro de version évoluant selon les règles suivantes :

Si cet indice est composé uniquement d'un nombre réel positif supérieur ou égal à 1.0 et sans la mention « beta », alors le document en question est une version approuvée par l'ensemble des acteurs en charge de sa validation. Il est publié sur le site internet du Sandre et est reconnue comme un document de référence, en particulier pour tout déploiement informatique.

Si cet indice est composé d'un nombre réel strictement inférieur à 1.0 (exemple : 0.2, 0.3,...) ou bien supérieur ou égale à 1.0 avec la mention « beta » (exemple : 1.0beta, 1.1beta,...), alors le document en question est une version provisoire. Il s'agit uniquement d'un document de travail. Il n'est donc pas reconnu par les acteurs en charge de sa validation et ne doit pas être considéré comme un document de référence. Ce document est susceptible de subir des révisions jusqu'à sa validation définitive.

Si un indice de version évolue uniquement d'une décimale (exemple : 1.0 à 1.1), alors il s'agit généralement de la prise en compte de modifications mineures dans le document en question (exemple : mise à jour de définitions, d'attributs, de règles de gestion,...).

Si en revanche un indice de version change d'entier naturel (exemple : 1.0 à 2.0, 1.2 à 2.0), accompagné d'une décimale égale à 0, alors il s'agit généralement de la prise en compte de modifications majeures dans le document en question (exemple : mise à jour d'un ensemble d'entités, d'associations, de règles de gestion,...).

Le document actuel est la version 1.0 et constitue un document Validé

II. INTRODUCTION

Ce document s'inscrit dans le cadre d'une harmonisation nationale des données ayant trait au domaine des ouvrages de type obstacles à l'écoulement.

La directive cadre européenne, la loi sur l'eau, le règlement européen sur l'anguille et, plus récemment, le Grenelle de l'environnement, intègrent la restauration de la continuité écologique pour favoriser le retour au bon état écologique des cours d'eau et la préservation de la biodiversité. Cette exigence a conduit à lancer un programme national piloté par l'Office National de l'Eau et des Milieux Aquatiques (Onema) consistant à recenser l'ensemble des ouvrages existant en France faisant obstacle à l'écoulement des eaux, au transport sédimentaire et aux déplacements des organismes vivants (poissons, macro-invertébrés,...). La mise en place d'un inventaire national des obstacles à l'écoulement permettra d'évaluer ceci pour évaluer par la suite leurs impacts sur les écosystèmes.

Afin de constituer ce référentiel, un groupe de travail a élaboré un document de présentation et un dictionnaire Sandre des données relatifs aux obstacles à l'écoulement. Afin de faciliter les échanges entre utilisateurs du Système d'Information sur l'Eau (SIE), un scénario d'échange **en version provisoire** Sandre au format simplifié (texte tabulé) a été réalisé. Le périmètre de ce scénario se limite à quelques données du dictionnaire.

Afin de faciliter la constitution et l'évolution du référentiel des obstacles un scénario d'échange - objet de ce document - Sandre au format XML a été réalisé.

III. CONTENU DE L'ECHANGE

Les concepts et le vocabulaire métier utilisés dans ce scénario d'échange au format XML reposent sur les documents suivants :

- SANDRE, Présentation de données – Obstacles à l'écoulement – version 1.0 :

http://sandre.eaufrance.fr/ftp/documents/fr/ddd/obs/1.0/sandre_presentation_OBS_1.0.pdf

- SANDRE, Dictionnaire de données – Obstacles à l'écoulement – version 1.0 :

http://sandre.eaufrance.fr/ftp/documents/fr/ddd/obs/1.0/sandre_dictionnaire_OBS_1.0.pdf

Ce scénario d'échange couvre tous les concepts du dictionnaire excepté le concept « ZONE PROTEGEE CONTRE LES INONDATIONS » qui a été considéré en marge des obstacles.

Notons que les activités - attribuées à un ouvrage au cours du temps - sont rattachées au concept de PERIODE D'ACTIVITE D'UN OUVRAGE. Ce concept est considéré facultatif dans le dictionnaire. Néanmoins, il est considéré obligatoire dans ce scénario d'échange. Le groupe de travail a considéré ce choix non bloquant ; l'attribut « Mise en service de l'ouvrage » sera par exemple HS lorsque le statut de l'ouvrage est en projet.

Certains attributs du scénario d'échange - reposant sur des listes de valeurs possibles (i.e. nomenclatures) – ont été considérés obligatoires. Lorsque l'information est inexistante, la valeur possible « Inconnu » peut être choisie.

IV. DESCRIPTION DETAILLEE DE L'ECHANGE

IV.A. Définitions et lexique employés dans la description détaillée

IV.A.1. Caractère Obligatoire, facultatif et inutilisé d'un élément

Le caractère « obligatoire » (symbole « O ») impose à ce que l'élément ET la donnée correspondante soient strictement présentes et imbriquées selon l'ordre d'agencement indiqué à la suite de ce document.

Les éléments obligatoires encadrent donc les données élémentaires indispensables à l'échange.

Au sein de chaque figure, le caractère « obligatoire » d'un élément est schématisé par une ligne continue qui encadre le nom de l'élément.

Le caractère « facultatif » (symbole « F ») d'un élément signifie que l'élément OU la donnée peuvent ne pas être présent dans un fichier d'échange sans pour autant que le fichier perde son caractère valide au regard des spécifications du scénario.

Par exemple, l'élément <DateMajIntervenant>, correspondant à la date de la dernière mise à jour d'un intervenant d'un intervenant, est facultatif. Dans un fichier d'échange, soit l'élément est absent, soit l'élément est tout de même présent mais sans donnée (balise ouvrante et fermante juxtaposées) :

```
<DateMajIntervenant></DateMajIntervenant>
```

Une autre syntaxe XML autorisée pour un élément vide:

```
<DateMajIntervenant/>
```

Au sein de chaque figure, le caractère « facultatif » d'un élément est schématisé par une ligne discontinue qui encadre le nom de l'élément.

Le caractère « Inutilisé » (symbolisé par « I ») d'un élément signifie que celui-ci ne présente aucun intérêt dans ce message.

Un élément inutilisé n'est pas représenté au niveau des figures illustratrices.

IV.A.2. Nombre d'occurrence d'un élément XML

Le nombre minimal et maximal d'occurrence indique le nombre possible d'éléments successifs pouvant figurer au niveau indiqué, après avoir supposé que les éventuels éléments parents de l'élément soient bien présents.

IV.A.3.Valeurs obligatoires par défaut

Les **valeurs obligatoires par défaut** attribuées à certains éléments doivent se retrouver entre chaque balise correspondante. Elles ne peuvent être modifiées ou omises auxquel cas le fichier d'échange ne sera pas reconnu valide au regard des spécifications de ce message.

Par exemple, pour l'élément **<VersionScenario>** , la valeur obligatoire est «2».

IV.A.4.Formats et longueurs des données

Chaque élément est associé à un format et, le cas échéant, à une longueur impérative ou maximale des données correspondantes. Le format et la longueur maximale des données sont respectivement renseignés par la suite de ce document au niveau des colonnes « Format » et « Longueur maximale ».

Le tableau suivant regroupe les formats de données définis par le Sandre et ayant été utilisés pour la déclaration des éléments qui composent le message «Diffusion des données du référentiel Sandre » (cf« Format d'échanges Sandre: Descriptif du format XML » pour de plus amples informations).

Format de données	Détail	Abréviation utilisée
Caractère illimité	Chaîne de caractère alphanumérique de longueur non limitée	T
Caractère limité	Chaîne de caractère alphanumérique de longueur limitée	C
Date	Format Date le format DOIT obligatoirement être « AAAA-MM-JJ »	D
Date-Heure	Format Date-Heure le format DOIT obligatoirement être « AAAA-MM-JJThh:mm:ss », la lettre T étant le séparateur entre la date et les heures	D-H
Heure	Format Heure, le format DOIT obligatoirement être « hh:mm:ss »,	H
Numérique	Format numérique (le séparateur décimal DOIT obligatoirement être le point)	N
Binaire	Contenu image, selon les définitions MIME type (IETF RFC 2046)	B
Logique	Information booléenne prenant pour valeur: <ul style="list-style-type: none"> ● « true » ou « 1 » ● « false » ou « 0 » 	I

IV.A.5.Annotation des éléments XML enfants et parents

Un élément est dit **parent** lorsque des sous-éléments, appelés éléments enfants, sont imbriqués entre sa balise ouvrante et fermante.

Par exemple, l'élément **<Parametre>** est un élément parent puisqu'il contient un élément enfant **<CdParametre>**.

Un élément enfant peut lui-même être parent d'autres sous-éléments.

Par exemple, l'élément **<SynonymeParametre>** est un élément enfant de **<Parametre>** et parent de l'élément **<CdSynonymeParametre>**.

Cette notion de parenté est liée, d'une part à la représentation des données au travers de leur modélisation conceptuelle, et d'autre part à la définition des directions de déplacement dans un fichier d'échange selon les spécifications du message.

Les liens de parenté qui sont définies dans ce document déterminent ainsi la méthode de lecture de tout fichier d'échange.

Dans ce document, les éléments qui sont à la fois enfants et parents sont mentionnés en caractère gras. La description de leurs propres éléments enfants fait l'objet d'un tableau par la suite du document.

IV.A.6.Schémas XML

Nom du schéma XML	Echanges de donnees descriptives des obstacles à l'écoulement
Version du schéma XML	1.0
Adresse URI d'espace de nommage (localisation du schéma XML)	http://xml.sandre.eaufrance.fr/scenario/obsEcou/1/sandre_sc_obsEcou.xsd

IV.B.Espaces de nommage

Le scénario d'échange relatif au domaine de ouvrages de type obstacles à l'écoulement fait appel à certains concepts qui ont été définis et référencés dans le cadre de thématiques distinctes et transversales aux différentes thématiques de l'eau (exemple : référentiel PARAMETRES). Les espaces de nommage permettent d'identifier, de manière unique, l'ensemble des concepts pris dans chacun de ces référentiels élémentaires :

Préfixe de l'espace de nommage externe	Adresse URI de l'espace de nommage externe	Nom de l'espace de nommage
	http://xml.sandre.eaufrance.fr/scenario/obsEcou/1	
sa_mdo	http://xml.sandre.eaufrance.fr/mdo/1.1	Description des masses d'eau
sa_eth	http://xml.sandre.eaufrance.fr/eth/1	Référentiel hydrographique
sa_com	http://xml.sandre.eaufrance.fr/com/2	Référentiel administratif
sa_obs	http://xml.sandre.eaufrance.fr/obs/1	Description des ouvrages faisant obstacle à l'écoulement
sa_msg	http://xml.sandre.eaufrance.fr/message/4	
sa_int	http://xml.sandre.eaufrance.fr/int/2	Référentiel des intervenants

IV.C.Description des balises génériques

Les fichiers d'échange contiennent des balises de données métier, mais également, et pour assurer la qualité et la sécurité de l'échange, des balises qui contiennent des informations sur le fichier lui même, sur le scénario dans lequel il s'inscrit, sur l'émetteur et sur le récepteur.

Les balises génériques sont :

- **Balise d'entête XML**
- **Balise racine**
- **Balise de déclaration du scénario d'échange**

Toutes les autres balises définies dans le présent document correspondent à des balises de données métier.

IV.C.1.Balise d'entête XML

Tout fichier XML débute par :

```
<?xml version="1.0" encoding="[Type d'encodage]"?>
```

Cette balise constitue la première ligne d'un document XML. Elle permet de donner la version de syntaxe XML qui est utilisée ainsi que le mode d'encodage des caractères du message.

Selon les recommandations du W3C (World Wide Web Consortium), et pour éviter toute ambiguïté de représentation graphique, un **seul mode d'encodage des caractères** est retenu pour le scénario d'échange des données du référentiel Sandre: le mode "**UTF-8**". La version de syntaxe XML retenue est "1.0". La **balise d'entête XML** qui est ancrée en première ligne de tout document d'échange de données est la suivante:

```
<?xml version="1.0" encoding="UTF-8"?>
```

Cette règle de syntaxe déclarative est obligatoire et primordiale car elle constitue la clé de reconnaissance et de conformité de tout fichier XML pour les systèmes informatiques.

IV.C.2. Balise racine

IV.C.2.a Caractéristiques de la balise racine

La seconde balise s'appelle communément la balise racine. C'est elle qui encadre, d'une manière générale, l'ensemble des autres balises renfermant les informations métiers échangées. Toutes les autres balises sont imbriquées entre ces balises de racine.

Le nom donné à la **balise racine** de tout fichier d'échange XML, respectant les spécifications XML Sandre du message "Diffusion des données du référentiel Sandre", est **<obsEcoule>**.

Au sein de chaque fichier d'échange XML, il ne peut exister qu'une seule balise racine **<obsEcoule>**.

Le bloc de l'ensemble des balises du document (hormis la balise d'entête XML), doit être compris entre les balises **<obsEcoule>** et **</obsEcoule>**.

En plus de son nom, la balise racine contient :

- l'espace de nommage par défaut et sa référence au présent scénario d'échanges via le schéma XML correspondant.
- en option, la référence au schéma décrivant un schéma XML (xsi)

La syntaxe de toute balise racine du message "**Echanges de données descriptives des obstacles à l'écoulement**" est la suivante :

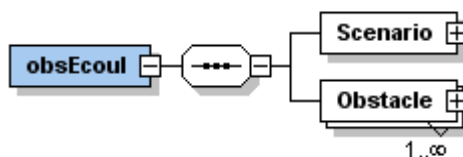
```
<obsEcoule xmlns="http://xml.sandre.eaufrance.fr/scenario/obsEcoule/1"
xmlns:xsi="http://www.w3.org/2001/XMLSchema-instance"
xsi:schemalocation="http://xml.sandre.eaufrance.fr/scenario/obsEcoule/1
http://xml.sandre.eaufrance.fr/scenario/obsEcoule/1/sandre_sc_obsEcoule.xsd">
```

la balise racine fermante (qui se trouve en fin de fichier) étant **</obsEcoule>**

Remarque: Il convient de rappeler que l'une des règles syntaxiques XML auxquelles tout fichier XML doit se conformer, conduit à **respecter** strictement la syntaxe **minuscule et majuscule**. En effet, dans le cas présent, la balise racine ne peut être écrite de la manière suivante **<obsecoule>** en minuscule, auquel cas le fichier ne sera pas reconnu valide au regard des spécifications décrites dans ce document. Cette remarque est valable pour l'ensemble des balises décrites ci-après.

IV.C.2.b Structure de la balise racine

CARACTERISTIQUES DES BALISES (ELEMENTS)				CARACTERISTIQUES DES DONNEES		
Nom des éléments	Type de l'élément	Caractère Obligatoire / Facultatif / Inutilisé de l'élément	Nombre (minimal, maximal) d'occurrence de l'élément	Format	Longueur maximale (nombre de caractères)	Commentaires / Valeur(s)
<obsEcou>	-	O	(1,1)	-	-	
Structure de l'élément <Scenario>	-	O	(1,1)	-	-	
Structure de l'élément <Obstacle>	-	F	(1,N)	-	-	

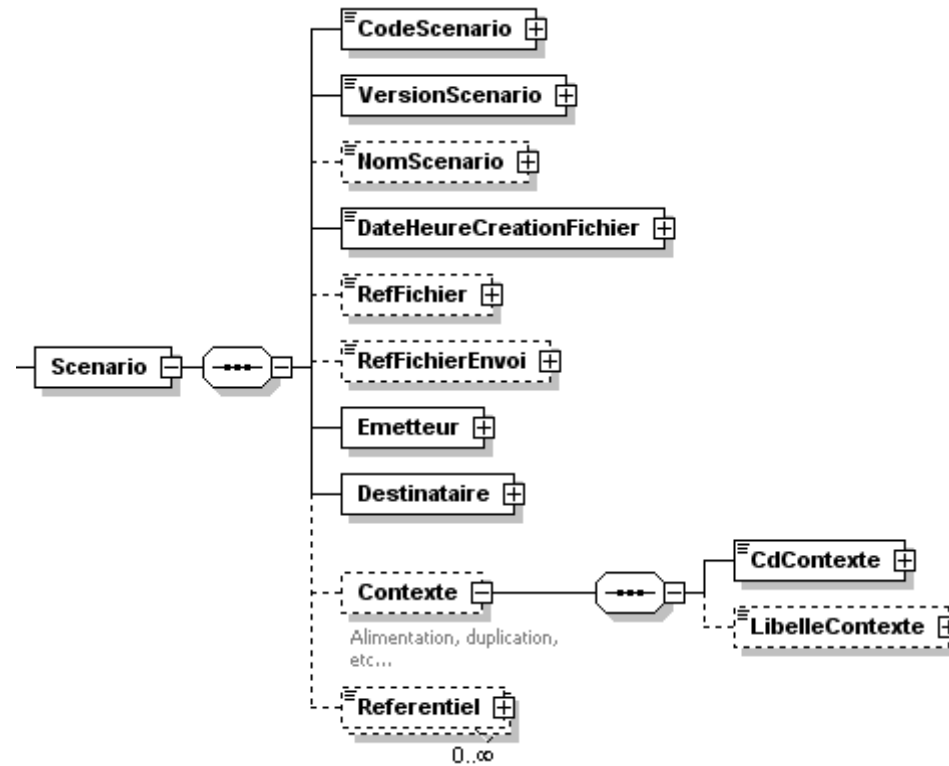


IV.C.3. Balise de déclaration du scénario d'échange

IV.C.4. Structure de l'élément <Scenario>

CARACTERISTIQUES DES BALISES (ELEMENTS)				CARACTERISTIQUES DES DONNEES		
Nom des éléments	Type de l'élément	Caractère Obligatoire / Facultatif / Inutilisé de l'élément	Nombre (minimal, maximal) d'occurrence de l'élément	Format	Longueur maximale (nombre de caractères)	Commentaires / Valeur(s)
<Scenario>	-	O	(1,1)	-	-	
<CodeScenario>	sa_msg	O	(1,1)	-	-	Seule la valeur « obs » est acceptée.
<VersionScenario>	sa_msg	O	(1,1)	-	-	Seule la valeur « 1.0 » est acceptée.
<NomScenario>	sa_msg	F	(0,1)	-	-	
<DateHeureCreationFichier>	sa_msg	O	(1,1)	-	-	
<RefFichier>	sa_msg	F	(0,1)	-	-	
<RefFichierEnvoi>	sa_msg	F	(0,1)	-	-	
Structure de l'élément <Emetteur>	-	O	(1,1)	-	-	
Structure de l'élément <Destinataire>	-	O	(1,1)	-	-	

<Contexte>	-	F	(0,1)	-	-	
<CdContexte>	sa_msg	O	(1,1)	-	-	
<LibelleContexte>	sa_msg	F	(0,1)	-	-	
<Referentiel>	sa_msg	F	(0,N)	-	-	



IV.D.Description des balises de données métier

IV.D.1.Structure de l'élément <Obstacle>

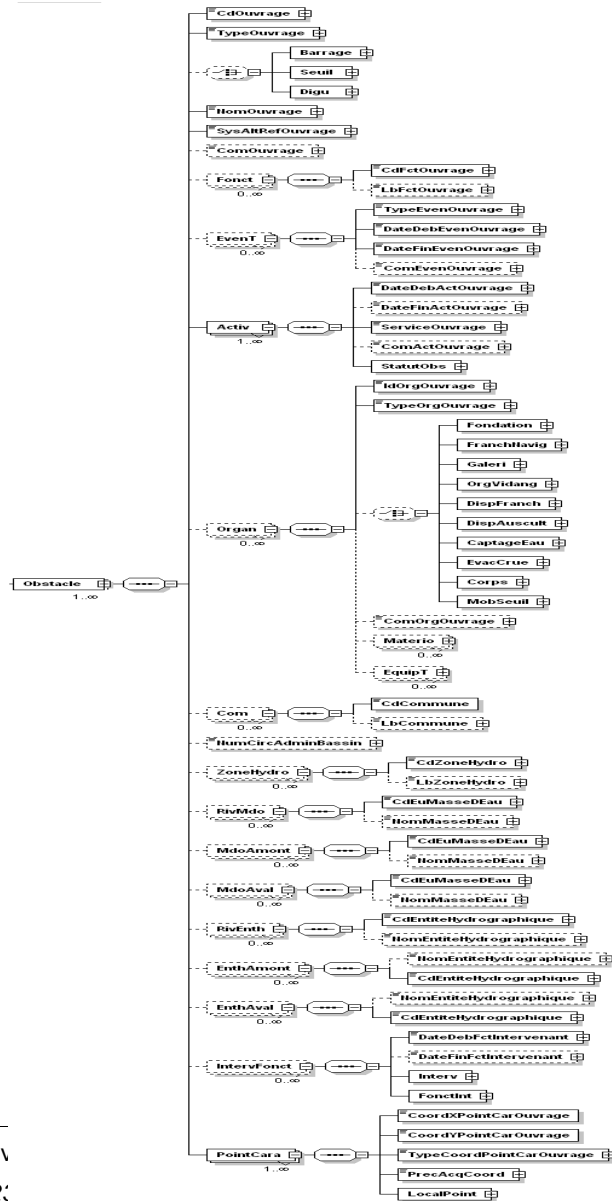
CARACTERISTIQUES DES BALISES (ELEMENTS)				CARACTERISTIQUES DES DONNEES		
Nom des éléments	Type de l'élément	Caractère Obligatoire / Facultatif / Inutilisé de l'élément	Nombre (minimal, maximal) d'occurrence de l'élément	Format	Longueur maximale (nombre de caractères)	Commentaires / Valeur(s)
<Obstacle>	-	F	(0,N)	-	-	
<CdOuvrage schemeID="OUVRAGE" schemeAgencyID="sandre">	sa_obs	O	(1,1)	Caractère limité	20	Code de l'ouvrage, le schemeAgencyID peut être "AE"
<TypeOuvrage listID="284" listAgencyID="sandre">	sa_obs	O	(1,1)	Caractère limité	5	Type d'ouvrage cf nomenclature de code Sandre 284
Structure de l'élément <Barrage>	-	O	(1,1)	-	-	
<Seuil>	-	O	(1,1)	-	-	
<TypeSeuilRiv listID="569" listAgencyID="sandre">	sa_obs	O	(1,1)	Caractère limité	1	Type de seuil en rivière cf nomenclature de code Sandre 569
<TraceSeuilRiv listID="568" listAgencyID="sandre">	sa_obs	O	(1,1)	Caractère limité	1	Tracé en plan du seuil cf nomenclature de code Sandre 568

<HautSeuilRiv>	sa_obs	F	(0,1)	Numérique	-	Hauteur de chute à l'étiage
<TypeEcouLSeuilRiv listID="570" listAgencyID="sandre">	sa_obs	O	(1,1)	Caractère limité	1	Type d'écoulement au niveau du seuil cf nomenclature de code Sandre 570
<ProfilLongSeuilRiv listID="575" listAgencyID="sandre">	sa_obs	O	(1,1)	Caractère limité	1	Profil en long du seuil en rivière cf nomenclature de code Sandre 575
Structure de l'élément <Digu>	-	O	(1,1)	-	-	
<NomOuvrage>	sa_obs	O	(1,1)	Caractère limité	255	Nom de l'ouvrage
<SysAltRefOuvrage listID="76" listAgencyID="sandre">	sa_obs	O	(1,1)	Caractère limité	2	Système altimétrique de référence cf nomenclature de code Sandre 76
<ComOuvrage>	sa_obs	F	(0,1)	Caractère illimité	-	Commentaires sur l'ouvrage
<Fonct>	-	F	(0,N)	-	-	
<CdFctOuvrage listID="543" listAgencyID="sandre">	sa_obs	O	(1,1)	Caractère limité	1	Code la fonction d'un ouvrage cf nomenclature de code Sandre 543
<LbFctOuvrage>	sa_obs	F	(0,1)	Caractère limité	250	Libellé de la fonction d'un ouvrage
<EvenT>	-	F	(0,N)	-	-	
<TypeEvenOuvrage listID="279" listAgencyID="sandre">	sa_obs	O	(1,1)	Caractère limité	1	Type d'évènement cf nomenclature de code Sandre 279
<DateDebEvenOuvrage>	sa_obs	O	(1,1)	Date	-	Date de début de l'évènement

<DateFinEvenOuvrage>	sa_obs	O	(1,1)	Date	-	Date de fin de l'évènement
<ComEvenOuvrage>	sa_obs	F	(0,1)	Caractère illimité	-	Commentaires sur l'évènement
Structure de l'élément <Activ>	-	O	(1,N)	-	-	
Structure de l'élément <Organ>	-	F	(0,N)	-	-	
<Com>	-	F	(0,N)	-	-	
<CdCommune>	sa_com	O	(1,1)	Code_Commune_stype	-	Numéro de la commune
<LbCommune>	sa_com	F	(0,1)	Caractère limité	50	Nom de la Commune
<NumCircAdminBassin listID="447" listAgencyID="sandre">	sa_com	F	(0,1)	Caractère limité	2	Numéro de la circonscription de bassin cf nomenclature de code Sandre 447
<ZoneHydro>	-	F	(0,N)	-	-	
<CdZoneHydro schemeID="ZOH" schemeAgencyID="agence de l'eau">	sa_eth	O	(1,1)	Caractère limité	4	Code de la zone hydrographique
<LbZoneHydro>	sa_eth	F	(0,1)	Caractère limité	80	Nom de la zone hydrographique
<RivMdo>	-	F	(0,N)	-	-	
<CdEuMasseDEau schemeID="MA0">	sa_mdo	O	(1,1)	Caractère limité	24	Code européen de la masse d'eau

<NomMasseDEau>	sa_mdo	F	(0,1)	Caractère limité	100	Nom de la masse d'eau
<MdoAmont>	-	F	(0,N)	-	-	
<CdEuMasseDEau schemeID="MA0">	sa_mdo	O	(1,1)	Caractère limité	24	Code européen de la masse d'eau
<NomMasseDEau>	sa_mdo	F	(0,1)	Caractère limité	100	Nom de la masse d'eau
<MdoAval>	-	F	(0,N)	-	-	
<CdEuMasseDEau schemeID="MA0">	sa_mdo	O	(1,1)	Caractère limité	24	Code européen de la masse d'eau
<NomMasseDEau>	sa_mdo	F	(0,1)	Caractère limité	100	Nom de la masse d'eau
<RivEnt>	-	F	(0,N)	-	-	
<CdEntiteHydrographique schemeID="ETH" schemeAgencyID="agence de l'eau">	sa_eth	O	(1,1)	Caractère limité	8	Code générique de l'entité hydrographique
<NomEntiteHydrographique>	sa_eth	F	(0,1)	Caractère limité	127	Nom principal de l'entité hydrographique
<EntAmont>	-	F	(0,N)	-	-	
<NomEntiteHydrographique>	sa_eth	F	(0,1)	Caractère limité	127	Nom principal de l'entité hydrographique

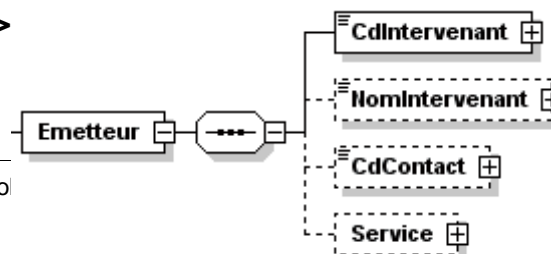
<CdEntiteHydrographique schemeID="ETH" schemeAgencyID="agence de l'eau">	sa_eth	O	(1,1)	Caractère limité	8	Code générique de l'entité hydrographique
<EnthAval>	-	F	(0,N)	-	-	
<NomEntiteHydrographique>	sa_eth	F	(0,1)	Caractère limité	127	Nom principal de l'entité hydrographique
<CdEntiteHydrographique schemeID="ETH" schemeAgencyID="agence de l'eau">	sa_eth	O	(1,1)	Caractère limité	8	Code générique de l'entité hydrographique
Structure de l'élément <IntervFonct>	-	F	(0,N)	-	-	
Structure de l'élément <PointCara>	-	O	(1,N)	-	-	



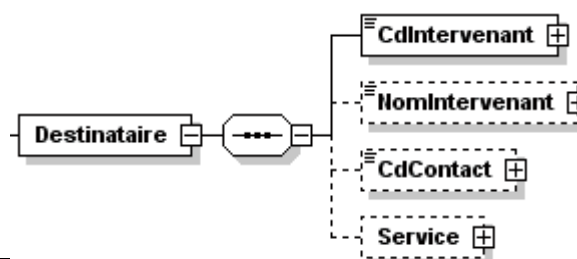
IV.D.2. Structure de l'élément <Emetteur>

CARACTERISTIQUES DES BALISES (ELEMENTS)				CARACTERISTIQUES DES DONNEES		
Nom des éléments	Type de l'élément	Caractère Obligatoire / Facultatif / Inutilisé de l'élément	Nombre (minimal, maximal) d'occurrence de l'élément	Format	Longueur maximale (nombre de caractères)	Commentaires / Valeur(s)
<Emetteur>	-	O	(1,1)	-	-	
<CdIntervenant schemeAgencyID="[SIR ET;SANDRE;PACAGE;N OM#PRENOM#DN]">	sa_int	O	(1,1)	Caractère limité	17	Code de l'intervenant
<NomIntervenant>	sa_int	F	(0,1)	Caractère limité	115	Nom de l'intervenant
<CdContact schemeID="CNT">	sa_int	F	(0,1)	Caractère limité	3	Code du contact
<Service>	-	F	(0,1)	-	-	
<NomService>	sa_int	O	(1,1)	Caractère limité	115	Nom du service

IV.D.3. Structure de l'élément <Destinataire>



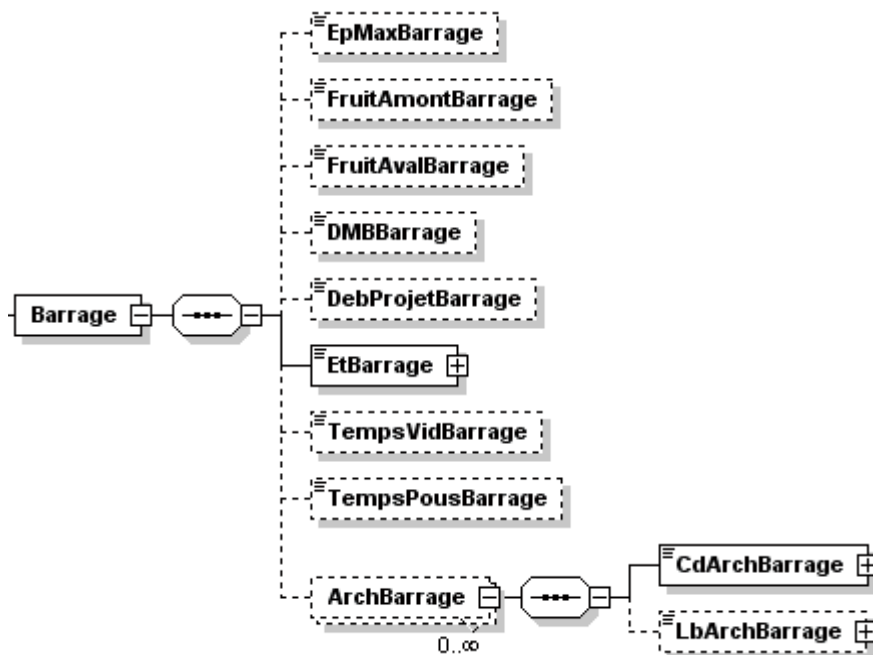
CARACTERISTIQUES DES BALISES (ELEMENTS)				CARACTERISTIQUES DES DONNEES		
Nom des éléments	Type de l'élément	Caractère Obligatoire / Facultatif / Inutilisé de l'élément	Nombre (minimal, maximal) d'occurrence de l'élément	Format	Longueur maximale (nombre de caractères)	Commentaires / Valeur(s)
<Destinataire>	-	O	(1,1)	-	-	
<CdIntervenant schemeAgencyID="[SIRET;SANDRE;PACAGE;NOM#PRENOM#DN]">	sa_int	O	(1,1)	Caractère limité	17	Code de l'intervenant
<NomIntervenant>	sa_int	F	(0,1)	Caractère limité	115	Nom de l'intervenant
<CdContact schemeID="CNT">	sa_int	F	(0,1)	Caractère limité	3	Code du contact
<Service>	-	F	(0,1)	-	-	
<NomService>	sa_int	O	(1,1)	Caractère limité	115	Nom du service



IV.D.4. Structure de l'élément <Barrage>

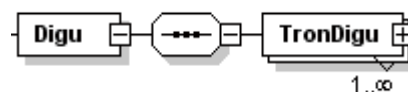
CARACTERISTIQUES DES BALISES (ELEMENTS)				CARACTERISTIQUES DES DONNEES		
Nom des éléments	Type de l'élément	Caractère Obligatoire / Facultatif / Inutilisé de l'élément	Nombre (minimal, maximal) d'occurrence de l'élément	Format	Longueur maximale (nombre de caractères)	Commentaires / Valeur(s)
<Barrage>	-	O	(1,1)	-	-	
<EpMaxBarrage>	sa_obs	F	(0,1)	Numérique	-	Epaisseur maximale du barrage
<FruitAmontBarrage>	sa_obs	F	(0,1)	Numérique	-	Fruit du parement amont
<FruitAvalBarrage>	sa_obs	F	(0,1)	Numérique	-	Fruit du parement aval
<DMBBarrage>	sa_obs	F	(0,1)	Numérique	-	Débit minimal biologique
<DebProjetBarrage>	sa_obs	F	(0,1)	Numérique	-	Débit de projet
<EtBarrage listID="567" listAgencyID="sandre">	sa_obs	O	(1,1)	Caractère limité	2	Etanchéité du barrage cf nomenclature de code Sandre 567
<TempsVidBarrage>	sa_obs	F	(0,1)	Numérique	-	Temps de vidange totale à la retenue normale
<TempsPousBarrage>	sa_obs	F	(0,1)	Numérique	-	Temps de demi-poussée
<ArchBarrage>	-	F	(0,N)	-	-	
<CdArchBarrage listID="566">	sa_obs	O	(1,1)	Caractère limité	1	Code du type d'architecture de barrage cf nomenclature de code Sandre 566

listAgencyID="sandre">						
<LbArchBarrage>	sa_obs	F	(0,1)	Caractère limité	250	Libellé du type d'architecture du barrage



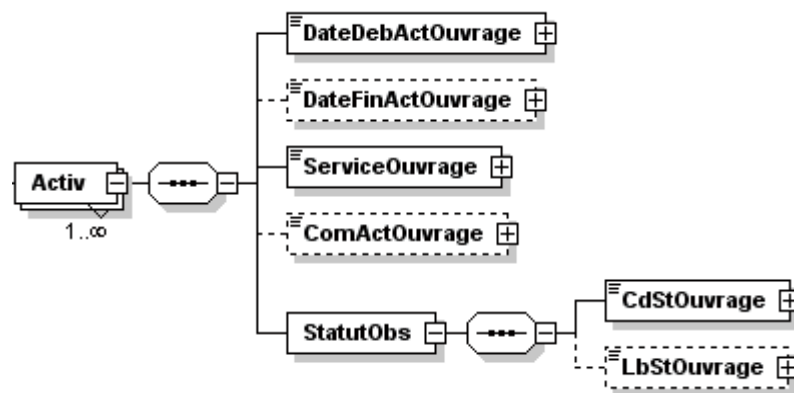
IV.D.5. Structure de l'élément <Digu>

CARACTERISTIQUES DES BALISES (ELEMENTS)				CARACTERISTIQUES DES DONNEES		
Nom des éléments	Type de l'élément	Caractère Obligatoire / Facultatif / Inutilisé de l'élément	Nombre (minimal, maximal) d'occurrence de l'élément	Format	Longueur maximale (nombre de caractères)	Commentaires / Valeur(s)
<Digu>	-	O	(1,1)	-	-	
Structure de l'élément <TronDigu>	-	O	(1,N)	-	-	



IV.D.6. Structure de l'élément <Activ>

CARACTERISTIQUES DES BALISES (ELEMENTS)				CARACTERISTIQUES DES DONNEES		
Nom des éléments	Type de l'élément	Caractère Obligatoire / Facultatif / Inutilisé de l'élément	Nombre (minimal, maximal) d'occurrence de l'élément	Format	Longueur maximale (nombre de caractères)	Commentaires / Valeur(s)
<Activ>	-	O	(1,N)	-	-	
<DateDebActOuvrage>	sa_obs	O	(1,1)	Date	-	Date de début de la période d'activité de l'ouvrage
<DateFinActOuvrage>	sa_obs	F	(0,1)	Date	-	Date de fin de la période d'activité de l'ouvrage
<ServiceOuvrage listID="572" listAgencyID="sandre">	sa_obs	O	(1,1)	Caractère limité	1	Mise en service de l'ouvrage cf nomenclature de code Sandre 572
<ComActOuvrage>	sa_obs	F	(0,1)	Caractère illimité	-	Commentaires sur la période d'activité de l'ouvrage
<StatutObs>	-	O	(1,1)	-	-	
<CdStOuvrage listID="544" listAgencyID="sandre">	sa_obs	O	(1,1)	Caractère limité	1	Code du statut d'un ouvrage cf nomenclature de code Sandre 544
<LbStOuvrage>	sa_obs	F	(0,1)	Caractère limité	150	Libellé du statut d'un ouvrage



IV.D.7. Structure de l'élément <Organ>

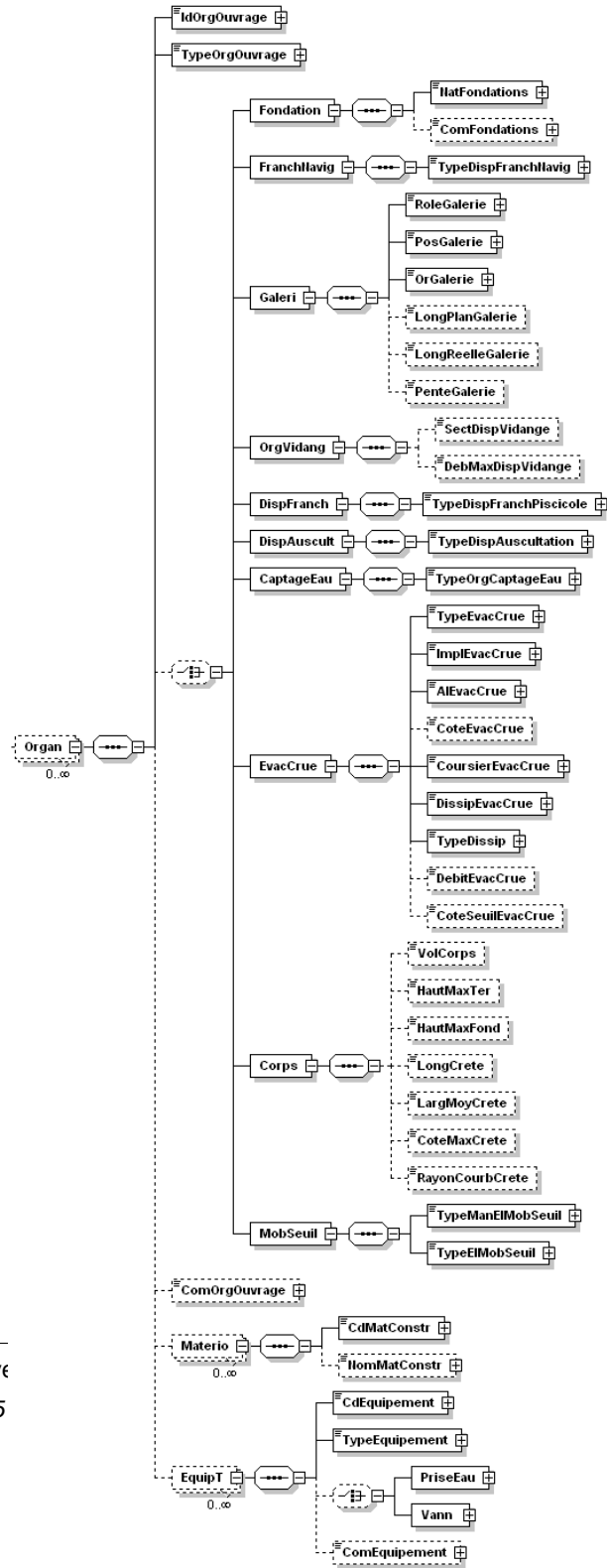
CARACTERISTIQUES DES BALISES (ELEMENTS)				CARACTERISTIQUES DES DONNEES		
Nom des éléments	Type de l'élément	Caractère Obligatoire / Facultatif / Inutilisé de l'élément	Nombre (minimal, maximal) d'occurrence de l'élément	Format	Longueur maximale (nombre de caractères)	Commentaires / Valeur(s)
<Organ>	-	F	(0,N)	-	-	
<IdOrgOuvrage schemeID="ORGANE_D_UN_OUVRAGE" schemeAgencyID="sandre">	sa_obs	O	(1,1)	Caractère limité	20	Identifiant d'un organe d'un ouvrage
<TypeOrgOuvrage listID="547">	sa_obs	O	(1,1)	Caractère limité	2	Type d'organe d'un ouvrage cf nomenclature de code Sandre 547

listAgencyID="sandre">						
<Fondation>	-	O	(1,1)	-	-	
<NatFondations listID="548" listAgencyID="sandre">	sa_obs	O	(1,1)	Caractère limité	1	Nature des fondations cf nomenclature de code Sandre 548
<ComFondations>	sa_obs	F	(0,1)	Caractère illimité	-	Commentaires sur les fondations
<FranchNavig>	-	O	(1,1)	-	-	
<TypeDispFranchNavig listID="559" listAgencyID="sandre">	sa_obs	O	(1,1)	Caractère limité	1	Type d'organe de franchissement de navigation cf nomenclature de code Sandre 559
<Galeri>	-	O	(1,1)	-	-	
<RoleGalerie listID="549" listAgencyID="sandre">	sa_obs	O	(1,1)	Caractère limité	1	Rôle principal de la galerie cf nomenclature de code Sandre 549
<PosGalerie listID="551" listAgencyID="sandre">	sa_obs	O	(1,1)	Caractère limité	1	Position de la galerie cf nomenclature de code Sandre 551
<OrGalerie listID="550" listAgencyID="sandre">	sa_obs	O	(1,1)	Caractère limité	1	Orientation de la galerie cf nomenclature de code Sandre 550
<LongPlanGalerie>	sa_obs	F	(0,1)	Numérique	-	Longueur en plan d'une galerie
<LongReelleGalerie>	sa_obs	F	(0,1)	Numérique	-	Longueur réelle d'une galerie
<PenteGalerie>	sa_obs	F	(0,1)	Numérique	-	Pente d'une galerie
<OrgVidang>	-	O	(1,1)	-	-	

<SectDispVidange>	sa_obs	F	(0,1)	Numérique	-	Section du dispositif de vidange
<DebMaxDispVidange>	sa_obs	F	(0,1)	Numérique	-	Débit maximal du dispositif
<DispFranch>	-	O	(1,1)	-	-	
<TypeDispFranchPiscicole listID="571" listAgencyID="sandre">	sa_obs	O	(1,1)	Caractère limité	2	Type de dispositif de franchissement piscicole cf nomenclature de code Sandre 571
<DispAuscult>	-	O	(1,1)	-	-	
<TypeDispAuscultation listID="558" listAgencyID="sandre">	sa_obs	O	(1,1)	Caractère limité	2	Type de dispositif d'auscultation cf nomenclature de code Sandre 558
<CaptageEau>	-	O	(1,1)	-	-	
<TypeOrgCaptageEau listID="557" listAgencyID="sandre">	sa_obs	O	(1,1)	Caractère limité	1	Type d'organe de captage ou de dérivation d'eau cf nomenclature de code Sandre 557
<EvacCrue>	-	O	(1,1)	-	-	
<TypeEvacCrue listID="553" listAgencyID="sandre">	sa_obs	O	(1,1)	Caractère limité	1	Type d'évacuateur de crue cf nomenclature de code Sandre 553
<ImplEvacCrue listID="554" listAgencyID="sandre">	sa_obs	O	(1,1)	Caractère limité	1	Implantation de l'évacuateur de crue cf nomenclature de code Sandre 554
<AlEvacCrue listID="555" listAgencyID="sandre">	sa_obs	O	(1,1)	Caractère limité	1	Alimentation de l'évacuateur de crue cf nomenclature de code Sandre 555
<CoteEvacCrue>	sa_obs	F	(0,1)	Numérique	-	Cote de l'évacuateur de crue

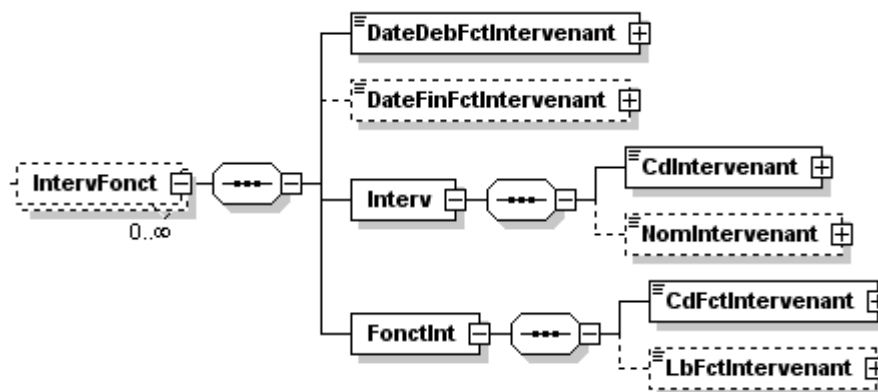
<CoursierEvacCrue>	sa_obs	O	(1,1)	Booléen	-	Présence d'un coursier
<DissipEvacCrue>	sa_obs	O	(1,1)	Booléen	-	Présence d'un dissipateur d'énergie
<TypeDissip listID="556" listAgencyID="sandre">	sa_obs	O	(1,1)	Caractère limité	1	Type de dissipateur d'énergie cf nomenclature de code Sandre 556
<DebitEvacCrue>	sa_obs	F	(0,1)	Numérique	-	Débit de l'évacuateur de crue
<CoteSeuilEvacCrue>	sa_obs	F	(0,1)	Numérique	-	Cote du seuil de l'évacuateur de crue
<Corps>	-	O	(1,1)	-	-	
<VolCorps>	sa_obs	F	(0,1)	Numérique	-	Volume du corps
<HautMaxTer>	sa_obs	F	(0,1)	Numérique	-	Hauteur maximale sur terrain naturel de l'ouvrage
<HautMaxFond>	sa_obs	F	(0,1)	Numérique	-	Hauteur maximale sur fondations d'un ouvrage
<LongCrete>	sa_obs	F	(0,1)	Numérique	-	Longueur en crête
<LargMoyCrete>	sa_obs	F	(0,1)	Numérique	-	Largeur moyenne en crête
<CoteMaxCrete>	sa_obs	F	(0,1)	Numérique	-	Cote maximale de la crête
<RayonCourbCrete>	sa_obs	F	(0,1)	Numérique	-	Rayon de courbure de la crête
<MobSeuil>	-	O	(1,1)	-	-	
<TypeManEIMobSeuil listID="552" listAgencyID="sandre">	sa_obs	O	(1,1)	Caractère limité	1	Type de manoeuvre de l'élément mobile d'un seuil en rivière cf nomenclature de code Sandre 552
<TypeEIMobSeuil	sa_obs	O	(1,1)	Caractère	2	Type d'élément mobile d'un seuil cf

listID="574" listAgencyID="sandre">				limité		nomenclature de code Sandre 574
<ComOrgOuvrage>	sa_obs	F	(0,1)	Caractère illimité	-	Commentaires sur l'organe d'un ouvrage
<Materio>	-	F	(0,N)	-	-	
<CdMatConstr listID="496" listAgencyID="sandre">	sa_obs	O	(1,1)	Caractère limité	2	Code du matériau de construction cf nomenclature de code Sandre 496
<NomMatConstr>	sa_obs	F	(0,1)	Caractère limité	150	Nom du matériau de construction
Structure de l'élément <EquipT>	-	F	(0,N)	-	-	



IV.D.8. Structure de l'élément <IntervFonct>

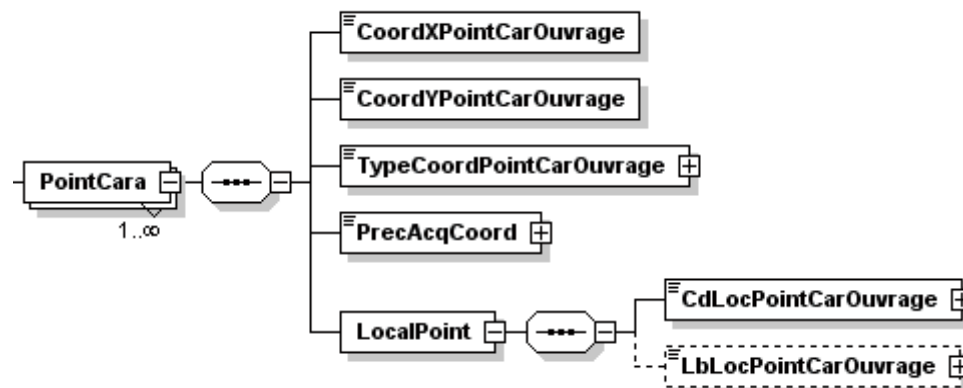
CARACTERISTIQUES DES BALISES (ELEMENTS)				CARACTERISTIQUES DES DONNEES		
Nom des éléments	Type de l'élément	Caractère Obligatoire / Facultatif / Inutilisé de l'élément	Nombre (minimal, maximal) d'occurrence de l'élément	Format	Longueur maximale (nombre de caractères)	Commentaires / Valeur(s)
<IntervFonct>	-	F	(0,N)	-	-	
<DateDebFctIntervenant>	sa_obs	O	(1,1)	Date	-	Date de début de prise de fonction
<DateFinFctIntervenant>	sa_obs	F	(0,1)	Date	-	Date de fin de prise de fonction
<Interv>	-	O	(1,1)	-	-	
<CdIntervenant schemeAgencyID="[SIRET;SANDRE;PACAGE;NOM#PRENOM#DN]">	sa_int	O	(1,1)	Caractère limité	17	Code de l'intervenant
<NomIntervenant>	sa_int	F	(0,1)	Caractère limité	115	Nom de l'intervenant
<FonctInt>	-	O	(1,1)	-	-	
<CdFctIntervenant listID="545" listAgencyID="sandre">	sa_obs	O	(1,1)	Caractère limité	2	Code de la fonction d'un intervenant cf nomenclature de code Sandre 545
<LbFctIntervenant>	sa_obs	F	(0,1)	Caractère limité	250	Libellé de la fonction d'un intervenant



IV.D.9. Structure de l'élément <PointCara>

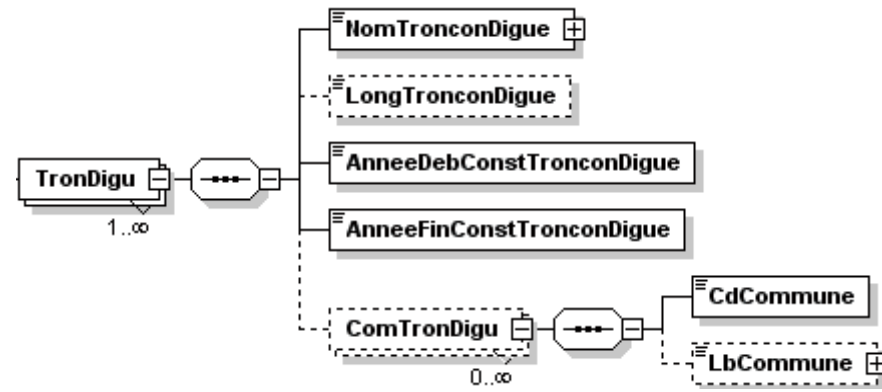
CARACTERISTIQUES DES BALISES (ELEMENTS)				CARACTERISTIQUES DES DONNEES		
Nom des éléments	Type de l'élément	Caractère Obligatoire / Facultatif / Inutilisé de l'élément	Nombre (minimal, maximal) d'occurrence de l'élément	Format	Longueur maximale (nombre de caractères)	Commentaires / Valeur(s)
<PointCara>	-	O	(1,N)	-	-	
<CoordXPointCarOuvrage>	sa_obs	O	(1,1)	Numérique	-	Coordonnée X du point caractéristique de l'ouvrage
<CoordYPointCarOuvrage>	sa_obs	O	(1,1)	Numérique	-	Coordonnée Y du point caractéristique de l'ouvrage
<TypeCoordPointCarOuvrag>	sa_obs	O	(1,1)	Caractère	2	Type de projection des coordonnées

e listID="22" listAgencyID="sandre">				limité		géographiques cf nomenclature de code Sandre 22
<PrecAcqCoord listID="159" listAgencyID="sandre">	sa_obs	O	(1,1)	Caractère limité	1	Précision sur l'acquisition des coordonnées géographiques cf nomenclature de code Sandre 159
<LocalPoint>	-	O	(1,1)	-	-	
<CdLocPointCarOuvrage listID="546" listAgencyID="sandre">	sa_obs	O	(1,1)	Caractère limité	2	Code du type de point caractéristique d'un ouvrage cf nomenclature de code Sandre 546
<LbLocPointCarOuvrage>	sa_obs	F	(0,1)	Caractère limité	250	Libellé du type de point caractéristique d'un ouvrage



IV.D.10. Structure de l'élément <TronDigu>

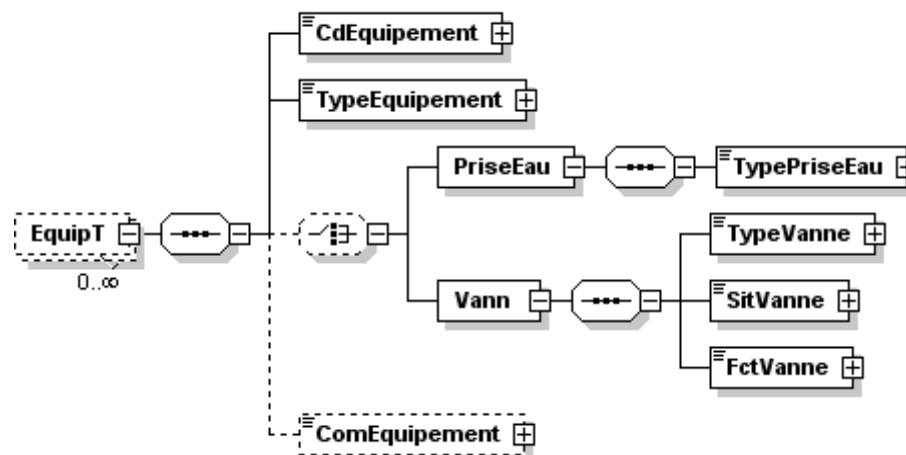
CARACTERISTIQUES DES BALISES (ELEMENTS)				CARACTERISTIQUES DES DONNEES		
Nom des éléments	Type de l'élément	Caractère Obligatoire / Facultatif / Inutilisé de l'élément	Nombre (minimal, maximal) d'occurrence de l'élément	Format	Longueur maximale (nombre de caractères)	Commentaires / Valeur(s)
<TronDigu>	-	O	(1,N)	-	-	
<NomTronconDigue>	sa_obs	O	(1,1)	Caractère limité	150	Nom du tronçon de digue
<LongTronconDigue>	sa_obs	F	(0,1)	Numérique	-	Longueur du tronçon de digue
<AnneeDebConstTronconDigue>	sa_obs	O	(1,1)	Numérique	-	Année de début de construction du tronçon de digue
<AnneeFinConstTronconDigue>	sa_obs	O	(1,1)	Numérique	-	Année de fin de construction du tronçon de digue
<ComTronDigu>	-	F	(0,N)	-	-	
<CdCommune>	sa_com	O	(1,1)	Code_Commune_type	-	Numéro de la commune
<LbCommune>	sa_com	F	(0,1)	Caractère limité	50	Nom de la Commune



IV.D.11. Structure de l'élément <EquipT>

CARACTERISTIQUES DES BALISES (ELEMENTS)				CARACTERISTIQUES DES DONNEES		
Nom des éléments	Type de l'élément	Caractère Obligatoire / Facultatif / Inutilisé de l'élément	Nombre (minimal, maximal) d'occurrence de l'élément	Format	Longueur maximale (nombre de caractères)	Commentaires / Valeur(s)
<EquipT>	-	F	(0,N)	-	-	
<CdEquipement schemeID="EQUIPEMENT_D_UN_ORGANE" schemeAgencyID="sandre">	sa_obs	O	(1,1)	Caractère limité	20	Code de l'équipement
<TypeEquipement listID="560" listAgencyID="sandre">	sa_obs	O	(1,1)	Caractère limité	1	Type d'équipement cf nomenclature de code Sandre 560
<PriseEau>	-	O	(1,1)	-	-	
<TypePriseEau listID="565" listAgencyID="sandre">	sa_obs	O	(1,1)	Caractère limité	1	Type de prise d'eau cf nomenclature de code Sandre 565
<Vann>	-	O	(1,1)	-	-	
<TypeVanne listID="" listAgencyID="sandre">	sa_obs	O	(1,1)	Caractère limité	2	Type de vannes
<SitVanne listID="561" listAgencyID="sandre">	sa_obs	O	(1,1)	Caractère limité	1	Situation de la vanne cf nomenclature de code Sandre 561

<FctVanne listID="564" listAgencyID="sandre">	sa_obs	O	(1,1)	Caractère limité	1	Fonction de la vanne cf nomenclature de code Sandre 564
<ComEquipement>	sa_obs	F	(0,1)	Caractère illimité	-	Commentaires sur l'équipement



V. TABLE DES MATIÈRES

I.AVANT PROPOS.....	4
I.A. LE SYSTÈME D'INFORMATION SUR L'EAU.....	4
I.B. LE SANDRE.....	5
<i>I.B.1. Les dictionnaires de données</i>	<i>5</i>
<i>I.B.2. Les listes de référence (i.e. Jeux de données de référence).....</i>	<i>5</i>
<i>I.B.3. Les formats d'échange informatiques.....</i>	<i>6</i>
<i>I.B.4. Les scénarios d'échanges.....</i>	<i>6</i>
<i>I.B.5. Organisation du Sandre.....</i>	<i>6</i>
I.C. NOTATIONS DANS LE DOCUMENT.....	7
<i>I.C.1. Termes de référence.....</i>	<i>7</i>
<i>I.C.2. Gestion des versions.....</i>	<i>7</i>
II.INTRODUCTION.....	8
III.CONTENU DE L'ECHANGE.....	9
IV.DESCRPTION DETAILLEE DE L'ECHANGE.....	10
IV.A. DÉFINITIONS ET LEXIQUE EMPLOYÉS DANS LA DESCRIPTION DÉTAILLÉE.....	10
<i>IV.A.1. Caractère Obligatoire, facultatif et inutilisé d'un élément.....</i>	<i>10</i>
<i>IV.A.2. Nombre d'occurrence d'un élément XML.....</i>	<i>10</i>
<i>IV.A.3. Valeurs obligatoires par défaut.....</i>	<i>11</i>
<i>IV.A.4. Formats et longueurs des données.....</i>	<i>11</i>
<i>IV.A.5. Annotation des éléments XML enfants et parents</i>	<i>12</i>
<i>IV.A.6. Schémas XML.....</i>	<i>12</i>
IV.B. ESPACES DE NOMMAGE.....	13
IV.C. DESCRIPTION DES BALISES GÉNÉRIQUES.....	13
<i>IV.C.1. Balise d'entête XML.....</i>	<i>13</i>
<i>IV.C.2. Balise racine.....</i>	<i>14</i>
<i>IV.C.3. Balise de déclaration du scénario d'échange</i>	<i>16</i>
<i>IV.C.4. Structure de l'élément <Scenario>.....</i>	<i>16</i>
IV.D. DESCRIPTION DES BALISES DE DONNÉES MÉTIER	18
<i>IV.D.1. Structure de l'élément <Obstacle>.....</i>	<i>18</i>
<i>IV.D.2. Structure de l'élément <Emetteur>.....</i>	<i>24</i>
<i>IV.D.3. Structure de l'élément <Destinataire>.....</i>	<i>25</i>
<i>IV.D.4. Structure de l'élément <Barrage>.....</i>	<i>26</i>
<i>IV.D.5. Structure de l'élément <Digu>.....</i>	<i>28</i>
<i>IV.D.6. Structure de l'élément <Activ>.....</i>	<i>29</i>
<i>IV.D.7. Structure de l'élément <Organ>.....</i>	<i>30</i>
<i>IV.D.8. Structure de l'élément <IntervFonct>.....</i>	<i>36</i>
<i>IV.D.9. Structure de l'élément <PointCara>.....</i>	<i>37</i>

<i>IV.D.10. Structure de l'élément <TronDigu></i>	39
<i>IV.D.11. Structure de l'élément <EquipT></i>	41
V.TABLE DES MATIÈRES	43